

PARCS DOCKLANDS

Die Dock-In Bays sind abgeschirmte Buchten für stürmische Bürozeiten und das zentrale Element der DOCKLANDS. Ankerpunkt in einer mobilen Arbeitswelt oder Rückzugsort für fokussiertes Arbeit im Open Space. Als shared private space bieten sie ein temporäres, alternatives Arbeitsplatzangebot für separiertes und konzentriertes Arbeiten. Ihr einladendes Design sowie ihre akustische und visuelle

Abschirmung schaffen hohen Arbeitskomfort. Die Dock-In Bays bieten vielfältige Einsatzmöglichkeiten in der Raumplanung und -strukturierung, ohne in die Gebäudestruktur einzugreifen. Die Dock-In Bays sind als Einzelplatz oder 2er-Einheit in verschiedenen Aufstellungen konfigurierbar: zueinander, nebeneinander oder Rücken an Rücken – unbegrenzt multiplizierbar.

Design: PearsonLloyd



PRODUKTBESCHREIBUNG

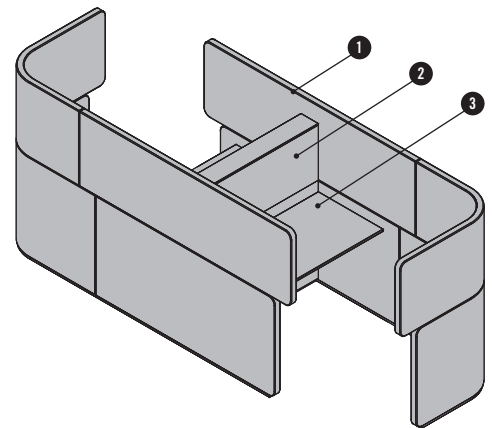
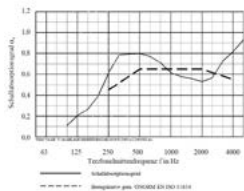
DOCK-IN BAYS

- ① **Soft Wall:** Bestehend aus mehreren Paneelen. Unterkonstruktion aus Holz, gepolstert mit 5 mm Polyurethan Schaumstoffauflage innen und außen. Optional in brandbeständiger Ausführung (CMHR).

Oberflächen innen und außen in verschiedenen Stoffgruppen wählbar.
Bezug immer mit Doppelsteppnähten in allen Stichkanten.

Verbindung der Soft Wall Paneele über Gewindestangen in das Bodenprofil, 20 mm in SZ Schwarz, nivellierbar mit Stellfüßen ± 5 mm.

Schallabsorption nach ISO 11654
Bewerteter Schallabsorptionsgrad α_w 0,65 (im akustisch aktivierten Bereich)
Absorberklasse = C



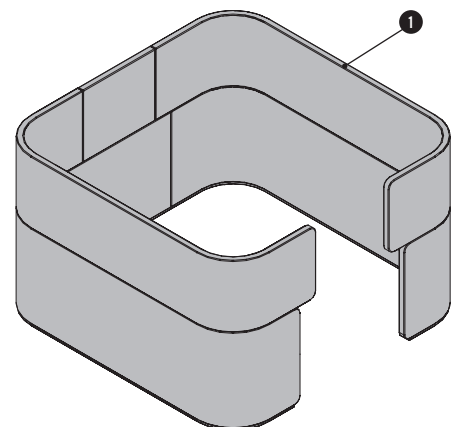
- ② **Gerades Wandelement:** Bestehend aus einer Sockel- und einer Aufbauschaale. Holzrahmen-Unterkonstruktion beplankt mit Spanplatte in Melamin- oder Furnieroberfläche, mit Stoffbespannung (nur bei Aufbauschaale) oder MDF lackiert. Oberer Abdeckung mit einer Deckplatte (bzw. sichtbare Seitenteile mit Seitenblenden) in MDF lackiert. Umlaufender Kunststoffsockel in Schwarz mittels Stellfüßen ± 5 mm nivellierbar. Sockelschaale kann optional mit flächenbündig integrierter Steckerleiste ausgestattet werden.
- ③ **Tischplatte:** 19 mm Spanplatte oder 13 mm Compactplatte in Melamin oder Furnier. Plattenanbindung über Winkelbeschläge, nivellierbar über Langlöcher. Stahlzargenkonstruktion unterhalb der Tischplatte.

SERVICE DOCK

- ① **Soft Wall:** Bestehend aus mehreren Paneelen. Unterkonstruktion aus Holz, gepolstert mit 5 mm Polyurethan Schaumstoffauflage innen und außen. Optional in brandbeständiger Ausführung (CMHR).

Oberflächen innen und außen in verschiedenen Stoffgruppen wählbar.
Bezug immer mit Doppelsteppnähten in allen Stichkanten.

Verbindung der Soft Wall Paneele über Gewindestangen in das Bodenprofil, 20 mm in SZ Schwarz, nivellierbar mit Stellfüßen ± 5 mm.



PRODUKTBESCHREIBUNG

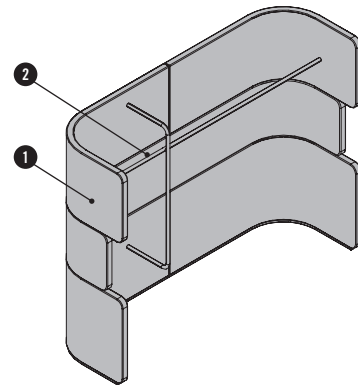
COAT RACK

- ❶ **Soft Wall:** Bestehend aus mehreren Paneelen. Unterkonstruktion aus Holz, gepolstert mit 5 mm Polyurethan Schaumstoffauflage innen und außen. Optional in brandbeständiger Ausführung (CMHR).

Oberflächen innen und außen in verschiedenen Stoffgruppen wählbar. Bezug immer mit Doppelsteppnähten in allen Stichkanten.

Verbindung der Soft Wall Paneele über Gewindestangen in das Bodenprofil, 20 mm in SZ Schwarz, nivellierbar mit Stellfüßen ± 5 mm.

- ❷ **Garderobenstange:** in Chrom, Durchmesser 28 mm



PHONE BOOTH

- ❶ **Oberer Ring**
❷ **Mittlerer Ring**
❸ **Unterer Ring**

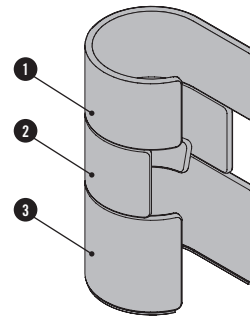
Die Phone Booth besteht aus drei Formholz-Segmenten, gepolstert mit formbeständiger Polyurethan Schaumstoffauflage. Optional in brandbeständiger Ausführung (CMHR). Bezug immer mit Doppelsteppnähten.

Tragende Metallstangen-Struktur mit Stahlrohr-Bodenkranz verschraubt. Bodenring aus Metall in SZ Schwarz pulverbeschichtet.

Die Phone Booth muss mittels mitgelieferter Wandbefestigungswinkel an eine PARCS-Wand oder an ein Mauerwerk montiert werden.

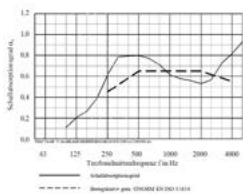
Schallabsorption nach ISO 11654

Bewerteter Schallabsorptionsgrad α_w 0,65 (im akustisch aktivierten Bereich)
Absorberklasse = C



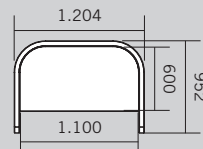
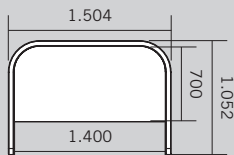
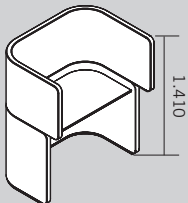
Konfigurationsmöglichkeiten:

- einfarbig
- Innen- und Außenfarbe verschieden
- innen einfarbig, außen mehrfarbig
- Ring Außenfarbe gleich mit Innenfarbe

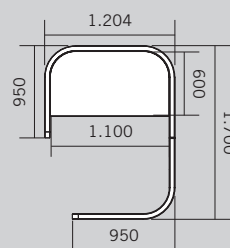
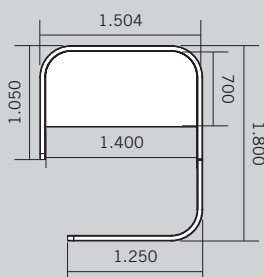
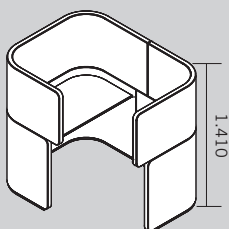


ÜBERSICHT & DIMENSIONEN

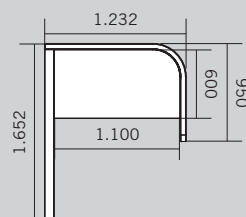
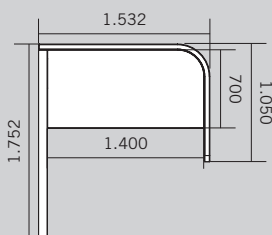
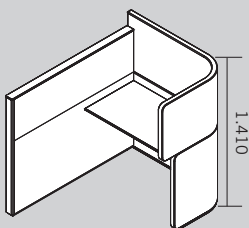
DOCK-IN BAY OPEN BAY



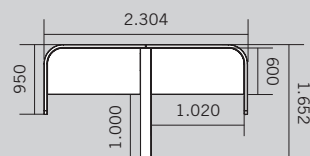
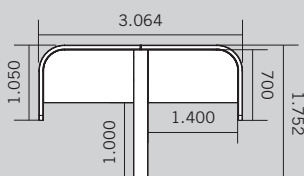
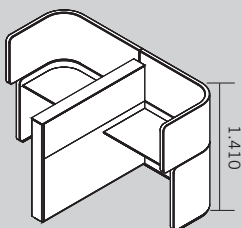
DOCK-IN BAY SINGLE BAY



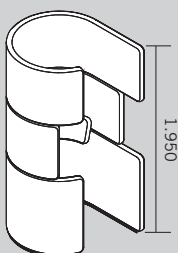
DOCK-IN BAY WALL BAY



DOCK-IN BAY TWIN BAY



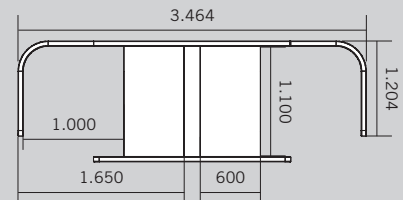
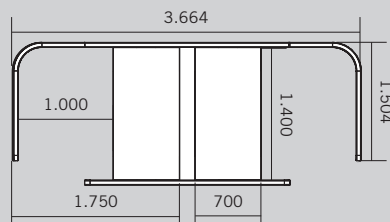
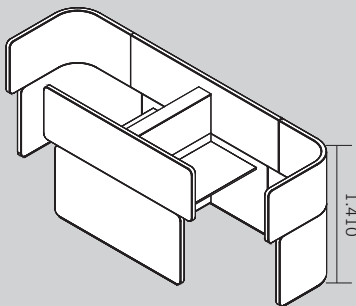
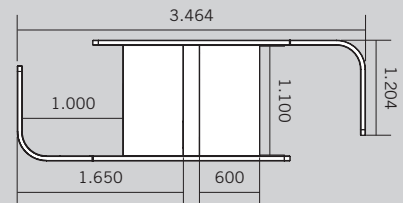
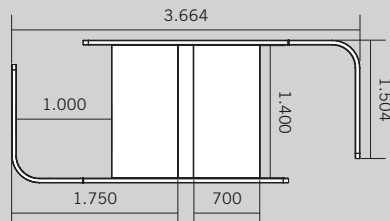
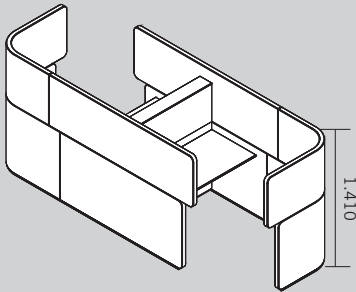
PHONE BOOTH



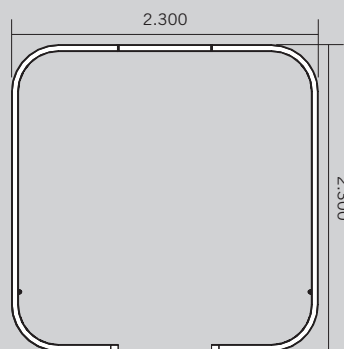
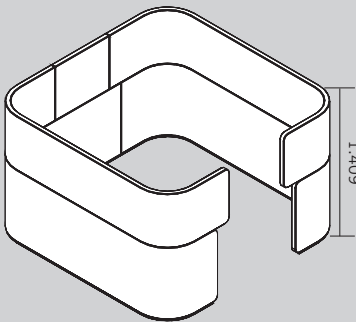
Maße in mm

ÜBERSICHT & DIMENSIONEN

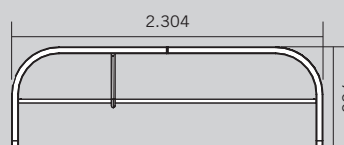
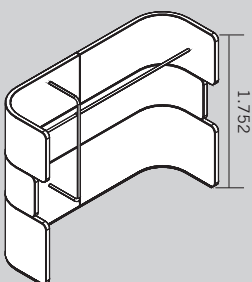
DOCK-IN BAY DOUBLE BAY



SERVICE DOCK



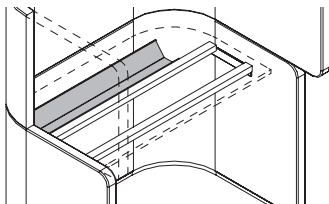
COAT RACK



Maße in mm

OPTIONEN - DOCK-IN BAYS

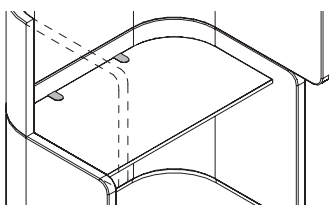
KABELWANNE



Kabelwanne klappbar in 2 Breiten verfügbar, je nach Tischbreite.
Optional wählbar, bzw. bei Einbau einer Plugbox immer automatisch inkludiert.

Material und Farbe: Stahlblech, SZ Schwarz pulverbeschichtet

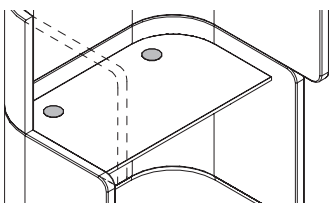
PLATTENAUSCHNITT



1 bis 3 Stück, abhängig von Breite der Dock-In Bays und Einbau einer Plugbox.
Anzahl und Positionen fix und nicht veränderbar.

Material und Farbe: Kunststoff, AL Aluminium oder SZ Schwarz

KABELAUSLASSBOHRUNG



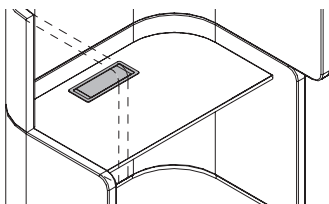
Maximal 2 Stück je Platte. Durchmesser 80mm. Wenn auf einer Position eine Plugbox gewählt ist kann an der selben kein Kabelausschneidung mehr integriert werden.

Positionen: links, rechts, mittig (schließt links und rechts aus) oder * links und rechts

* Wenn links und rechts Kabelausschneidungen konfiguriert sind kann bei einer Tischplatte mit Breite von 1.400mm mittig auch eine Plugbox eingebaut werden.

Material und Farbe: Kunststoff, in WI Weiß, AL Aluminium oder SZ Schwarz

PLUGBOX



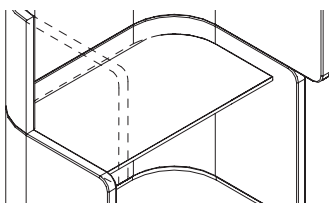
Maximal 1 Stück je Platte. Wenn auf einer Position ein Kabelausschneidung gewählt ist kann an der selben keine Plugbox mehr integriert werden.

Positionen: links, rechts oder * mittig

* Wenn links und rechts Kabelausschneidungen konfiguriert sind kann bei einer Tischplatte mit Breite von 1.400mm mittig auch eine Plugbox eingebaut werden.

Material und Farbe: AL Aluminium eloxiert

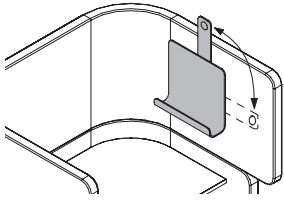
VERKÜRZTE TISCHPLATTE



Wahlweise kann die Platte in der Tiefe gekürzt werden sodass hinter über den 20mm Spalt verkabelt werden kann. Bei verkürzter Platte kann eine 3A Steckerleiste mit Aluminium-Gehäuse nicht mittels Universaladapter angebaut werden.

OPTIONEN - DOCK-IN BAYS

ABLAGEBOARD

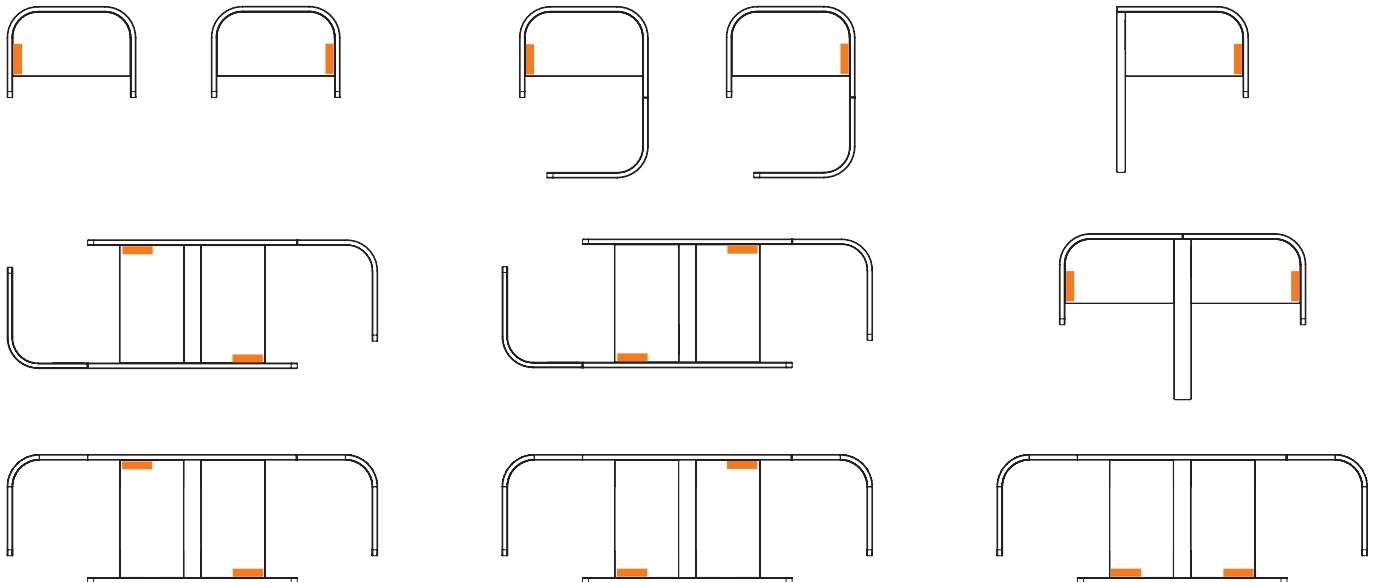


Maximal 1 Ablageboard je temporärem Arbeitsplatz. Ausgestattet mit Anwesenheitsanzeiger welcher nach oben geschwenkt werden kann um anzuzeigen, dass der Arbeitsplatz besetzt ist.

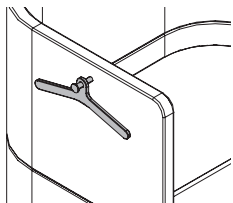
Material und Farbe: Aluminium in WI Weiß
Der Anwesenheitsanzeiger ist gleich wie das Ablageboard ausgeführt.

Position fix und nicht veränderbar.

Mögliche Positionen

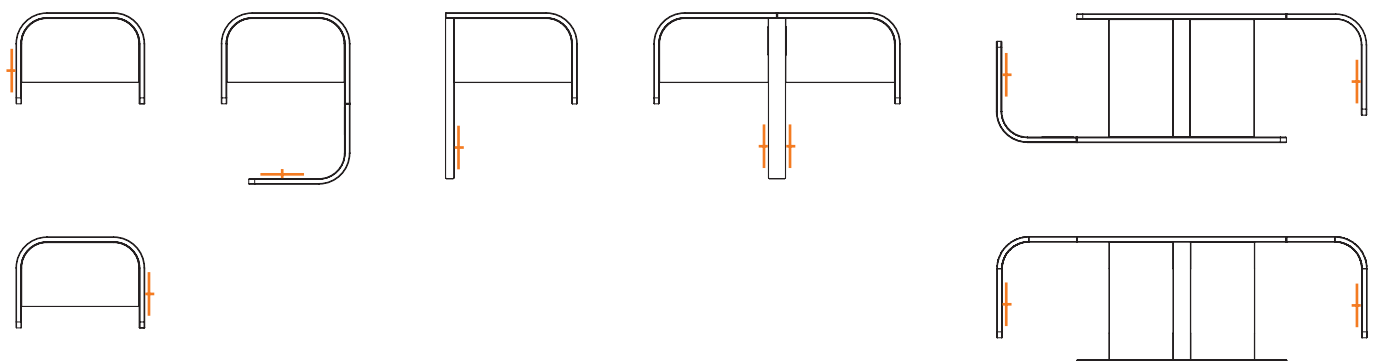


KLEIDERBÜGEL



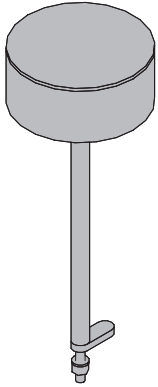
Maximal 1 Kleiderbügel je temporärem Arbeitsplatz.
Material und Farbe: MDF lackiert in WI Weiß
Position fix und nicht veränderbar. Maximale Belastung: 10 kg

Mögliche Positionen



OPTIONEN - DOCK-IN BAYS

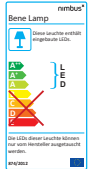
LAMP 180 ADAPTED



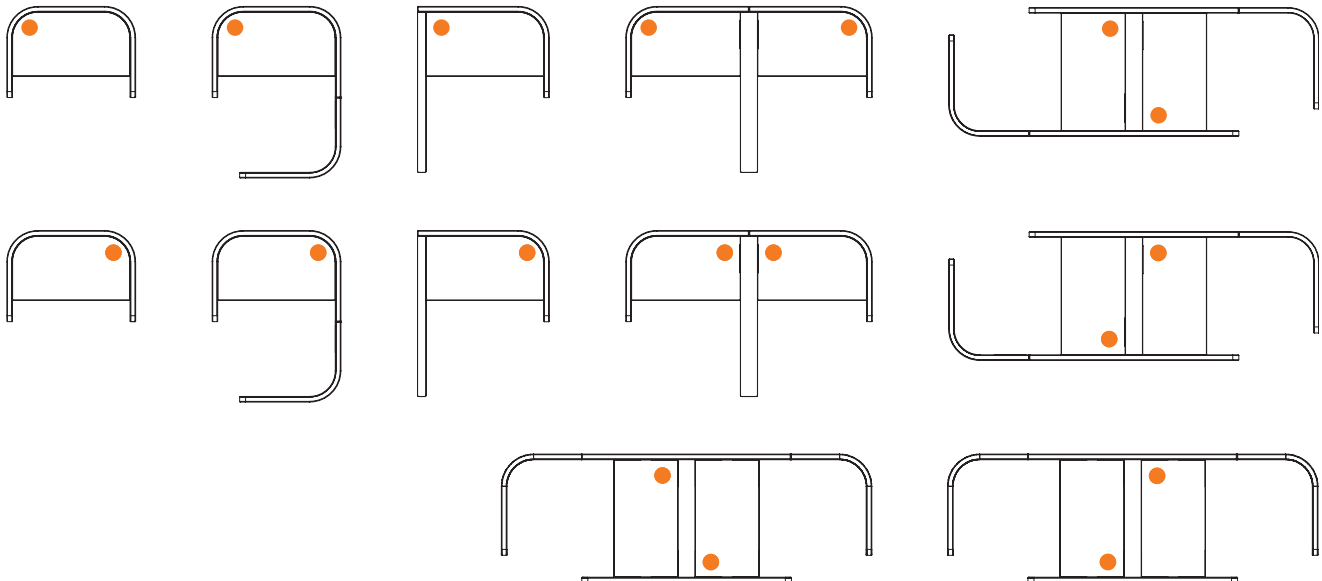
LED.next Technologie von Nimbus mit Diffusorfläche aus Acrylglas zur Entblendung und Lichtlenkung nach unten mittels ausgerichteter Kegelsenkungen. Leuchtenkopf, Leuchtenrohr und Fußteil in AL Aluminium pulverbeschichtet. Transluzenter Lampenschirm aus Polyesterfolie. Berührungsloser IR-Sensorschalter mit stufenloser Dimmfunktion im Fußteil in der Leuchte.

Ausführung direkt an Platte angebaut mit Schraubverbindung.

Anschlussleistung: 8 W
Lichtstrom: 550 lm
Farbtemperatur: 3.000 K
Abmessungen: 180 x 180 x 450 mm
Gewicht: ca. 1.100 Gramm

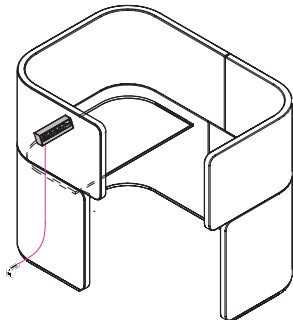


Mögliche Anbaupositionen der Leuchten mit Tischanbindung in den Dock-In Bays



OPTIONEN - DOCK-IN BAYS

VERKABELUNG



Dock-In Bays

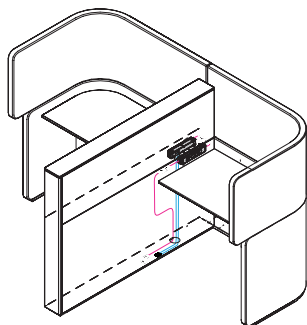
Anbindungsvarianten

- hinter Platte/an Universaladapter
- in Plattenausschnitt/an Universaladapter
- mit Tischklemme für Plattenstärke 13 - 25 mm

- 1 Steckerleiste mit 4x Steckdose inkl. Schalter
oder 3x Steckdose inkl. Schalter, 2x RJ45-CAT6
oder 2x Steckdose inkl. Schalter, 2x RJ45-CAT6, 2x USB

- 1 Anfangszuleitung Strom GST18 5.000 mm

VERKABELUNG IN WAND



Twin Bay und Double Bay

- 2 Steckerleisten mit 4x Steckdose
* oder 3x Steckdose, 2x RJ45-CAT6
* oder 2x Steckdose, 2x RJ45-CAT6, 1x VGA und Audio
* oder 2x Steckdose, 2x RJ45-CAT6, 1x HDMI und Audio

- 1 Anfangszuleitung Strom GST18 5.000 mm
- optional 1 Verbindungskabel Strom GST18 5.000 mm

- * optional 2 Anschlusskabelsets (2x Netzkabel RJ45-CAT6 1.200 mm)

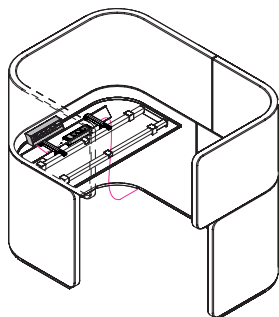
Wall Bay

- 1 Steckerleiste mit 4x Steckdose
* oder 3x Steckdose, 2x RJ45-CAT6
* oder 2x Steckdose, 2x RJ45-CAT6, 1x VGA und Audio
* oder 2x Steckdose, 2x RJ45-CAT6, 1x HDMI und Audio

- 1 Anfangszuleitung Strom GST18 5.000 mm
- optional 1 Verbindungskabel Strom GST18 5.000 mm

- * optional 1 Anschlusskabelset (1x Netzkabel RJ45-CAT6 1.200 mm)

VERKABELUNG UNTER TISCH (ERWEITERUNG)



Oben Bay, Single Bay und Wall Bay

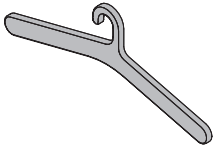
- 1 Steckerleiste mit 3x Steckdose
- 1 Anfangszuleitung Strom GST18 5.000 mm
- optional 1 Verbindungskabel Strom GST18 5.000 mm

Twin Bay und Double Bay

- 2 Steckerleisten mit 3x Steckdose
- 1 Anfangszuleitung Strom GST18 5.000 mm
- optional 1 Verbindungskabel Strom GST18 5.000 mm

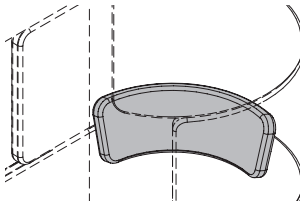
OPTIONEN

KLEIDERBÜGEL - COAT RACK



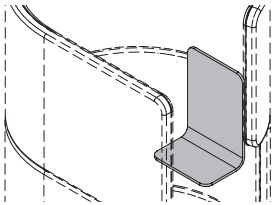
Material und Farbe: MDF lackiert in WI Weiß

STEHHILFE - PHONE BOOTH



Die Stehhilfe besteht aus einer Formholz-Trägerplatte, gepolstert mit formbeständiger Polyurethan Schaumstoffauflage. Einhängbar in die Tragstruktur der Phone Booth zwischen mittlerem und unterem Ring. Bezug immer mit Doppelsteppnähten. Bezüge erhältlich in allen Stoffen der Preisgruppen P0 und P2-P4, lt. Bene Sitzmöbel Kollektion.

ABLAGEBOARD - PHONE BOOTH



Ablageboard bestehend aus Formholz mit furnierter bzw. lackierter Oberfläche. Es wird zwischen mittlerem und oberem Ring eingehängt.

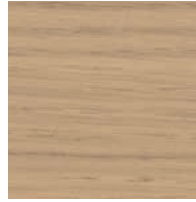
Farben: MDF lackiert (WI Weiß, BS Basalt), Furniergruppe 1 Eiche (EY Eiche Sylt)
Dimensionen: Breite: 270 mm, Tiefe: 190 mm, Höhe: 385 mm

FARBEN & MATERIALIEN

FURNIER: Ahorn

FURNIER: Buche

FURNIER: Eiche



AK Kanad. Ahorn

BG Buche Grau

BU Buche Natur

EY Eiche Sylt

ER Eiche Amaretto

EV Eiche Vulkano

FURNIER: Nuss



FURNIER: Bambus



NF Amerik. Nuss

NR Nuss Siena

NB Nuss Umbra

NA Nuss Anthrazit

BJ Bambus

Verschiedene Stoff- und Lederkollektionen stehen als Bezugsmaterial zur Verfügung:

Urban Plus, Xtreme Plus, Step, Step Melange, Remix, Europost, Field, Clara, Divina, Steelcut, Stamskin Top, Marvel, Hallingdal, Steelcut Trio, Divina Melange, Divina MD, Greenwich, Greenwich Uni. Nähere Infos zu den einzelnen Stoffkollektionen finden Sie unter www.bene.com.

BENE WIRKT NACHHALTIG

Bene besitzt eine Vorreiterrolle im verantwortungsbewussten Umweltmanagement. Es umfasst alle Unternehmensbereiche – von der Produktentwicklung, -beschaffung, Produktion und Logistik bis hin zur Produktverwertung. Bene definiert Ökologie als zentrales Element seiner verantwortungsvollen und nachhaltigen Unternehmensstrategie. Bene versteht die gesetzlichen Bestimmungen als Mindestanforderungen und strebt in der gesamten Unternehmensgruppe einen höheren und nachhaltigeren Umweltschutz an. Der Bene-Grundsatz in der Umweltpolitik lautet: **Vermeiden – Verringern – Verwerten – Entsorgen.**

PARCS DOCKLANDS SINGLE BAY – ÖKOLOGISCHE STANDARDS

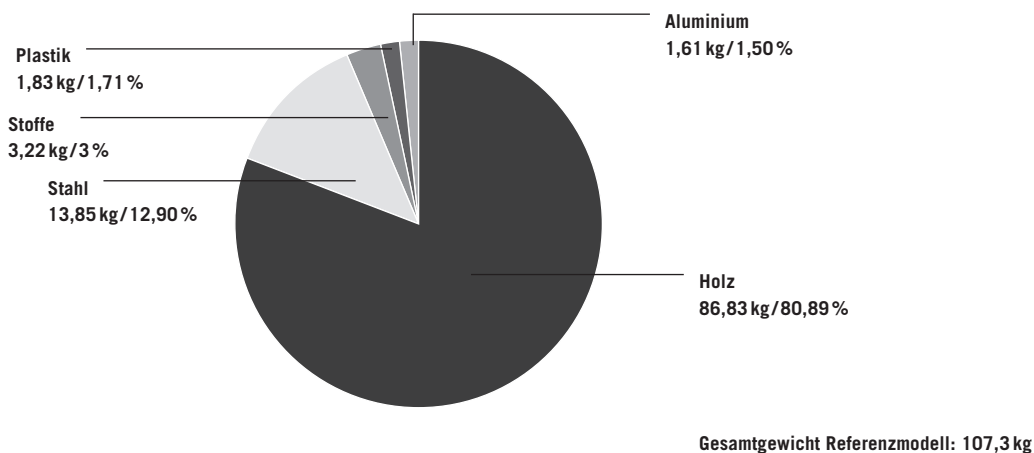
- 99 % Recyclefähigkeit
- 83,50 % Anteil an nachwachsenden Rohstoffen
- 12,97 % Verwendung von recycelten Produktionsmaterialien (9,10 % post-consumer, 3,87 %, pre-consumer)
- Verwendung von 10,61 % recycelten Produktionsmaterialien nach LEED (9,10 % post-consumer, 3,87 %, pre-consumer)
- Ressourcenschonendes Produktdesign
- Verwendung zertifizierter Hölzer (chain of custody)
- Verwendung schadstoffgeprüfter Materialien
- Keine Verwendung von PVC, Chrom, Blei oder Quecksilber
- Einzelteile sind sortenrein trennbar
- Recyclefähigkeit und positiver Beitrag zur CO₂-Bilanz (Durchschnittlich 160,5 kg CO₂)

PARCS DOCKLANDS SINGLE BAY LEED PUNKTE

Leadership in Energy and Environmental Design (LEED) ist ein System zur Klassifizierung für ökologisches Bauen, das vom U.S. Green Building Council entwickelt wurde. Als international anerkannter Standard, definiert LEED eine Reihe von Richtlinien für umweltfreundliches, ressourcenschonendes und nachhaltiges Bauen. Der Einsatz von PARCS Docklands Single Bay leistet einen wichtigen Beitrag zur LEED-Zertifizierung. Nachstehende Kriterien dazu aus »LEED 2009 für Commercial Interiors«.

MR Credit 4	Recyclinganteil	bis zu 2 Punkte
MR Credit 5	Regionale Materialien	bis zu 2 Punkte
MR Credit 7	Zertifiziertes Holz	bis zu 1 Punkt
IEQ Credit 4,5	Schadstoffarme Materialien	bis zu 1 Punkt

PARCS DOCKLANDS SINGLE BAY MATERIALKOMPONENTEN



Umweltinformationen Bene: www.bene.com/nachhaltigkeit

