

# FREE DESK

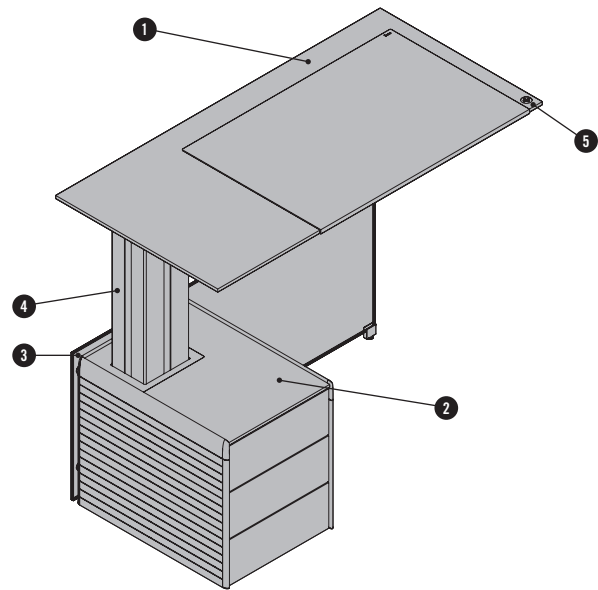
Hochwertiges Möbel für die persönliche, konzentrierte Arbeit im Management. Der Free Desk ist als vollwertiger EDV-Arbeitsplatz konzipiert. Die elektrische Höhenverstellbarkeit des Tisches ermöglicht den spontanen Wechsel zwischen Sitz- und Stehhöhe.

Beinfreiheit und Komfort sind durch die außermittige Positionierung des Korpuselements gegeben. Das Möbel kann formal an das Programm AL oder P2 angepasst und in das Raumkonzept des Managementbüros integriert werden.



## PRODUKTBESCHREIBUNG

- ❶ **Tischplatte:** Compactplatte 13 mm/Spanplatte 39 mm
- ❷ **Container:** Für Typ AL, AL-K oder P2. Links oder rechts möglich
- ❸ **Blende:** Die Blende dient als stützendes Element und wird 4-fach mit der Containerrückwand verschraubt. Auf der freistehenden Seite mit höhenverstellbarem Stellfuß.  
Breite: 1.300 mm, Höhe 550 mm.  
Material: 19 mm Spanplatte oder 11 mm VSG.
- ❹ **Hubsäule:** In 3 fixen Höhen, oder elektrisch höhenverstellbar von 720 bis 1.180 mm.
- ❺ **Handscharter:** Mit Auf-/Ab-Funktion, wird bündig in Tischplatte eingefräst. Gehäuse und Tasten in Schwarz.



### HÖHENEINSTELLUNG

#### Maximale Belastung

60 kg (PC, PC-Halterung, Druckerplatten, Table Panel etc. sind einzurechnen!)

#### Steuerung-Typ CBD6S

**Netzanschluss Eingang/Ausgang:** 230 V, 50 Hz

**Einschaltdauer:** max. 10% ~2 Min./18 Min., max. 2 Minuten, Dauerbetrieb gefolgt von 18 Minuten Pause

**Schutzgrad:** 5 A

**Schutzklasse:** II

**Geräuschentwicklung:** 54 dB (Lp, A lt. EN ISO 7779)

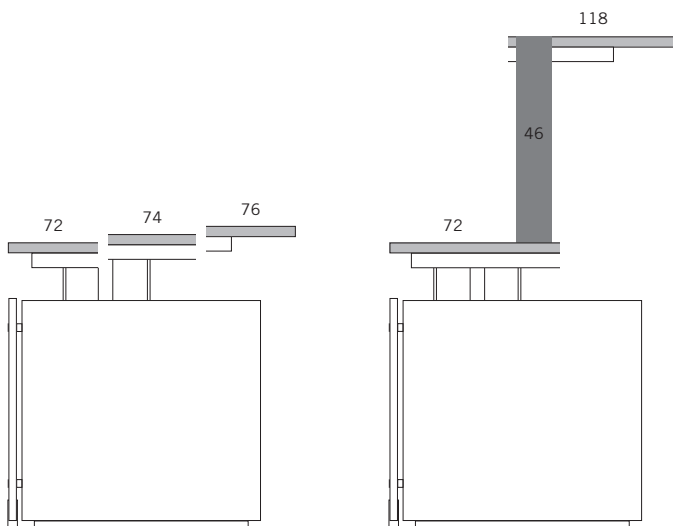
**Hubgeschwindigkeit:** 43 mm/s (unbelastet)

**Umgebungstemperatur:** +5 °C bis +40 °C

**Hub:** 460 mm (Standard)

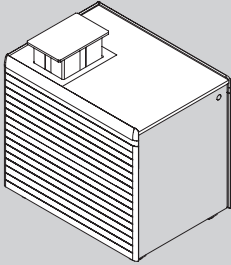
#### Richtwerte für die Leistungsaufnahme

	Belastung	Leistungsaufnahme
Standby:		0,1 Watt
Aufwärtshub:	0 kg	ca. 60 Watt
Aufwärtshub:	60 kg	200 Watt



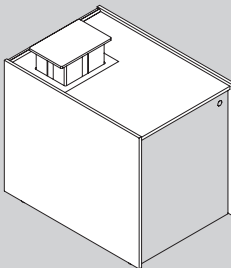
## ÜBERSICHT & DIMENSIONEN

### CONTAINER – KORPUS für Free Desk, AL



**Sichtseiten:** flächiges Aluminium, eloxiert  
**Rückwand:** flächiges Aluminium, eloxiert  
**Innenseiten:** Spanplatte 16 mm  
**Platte + Klappe:** Spanplatte 16 mm  
**Abmessungen:** Breite 466 mm, Tiefe 650 mm, Höhe 580 mm

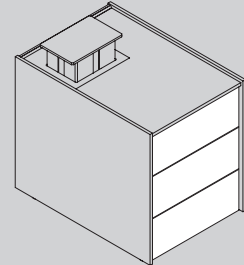
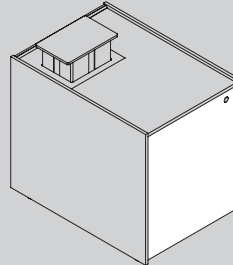
### für Free Desk, AL-K oder P2



**Sichtseiten:** Spanplatte 12 mm  
**Rückwand:** Spanplatte 16 mm  
**Innenseiten:** Spanplatte 16 mm  
**Platte + Klappe:** Spanplatte 16 mm  
**Abmessungen:** Breite 462 mm, Tiefe 650 mm, Höhe 580 mm

Der Korpus ist immer mit einer Steckerleiste und einer Anfangszuleitung 2.000 mm ausgestattet.

### CONTAINER – FRONT



Flügelür oder Laden. Optional mit elektrischem Schloss. Innenleben ist in Melamin Weiß (MW) oder Melamin Basalt (MB) ausgeführt. Ist die Front furniert, kann das Innenleben auch wie Front gewählt werden.

**Flügelürfront:** Der Korpus ist immer mit einem Fachboden mittig zur Höhe ausgestattet. Die Tür ist via „Tip-on“ (mechanische Öffnungsunterstützung) zu öffnen.

**Ladenfront:** Immer mit 3 Metallladen mit Vollauszug, offenbar via „Tip-on“.

### TISCHPLATTE RECHTECK RE

Breite: 1.400 mm / Tiefe 700 mm



## OPTIONEN

### SCHREIBAUFLAGE IN LEDER

Die Auage ist Richtung Container schiebbar, und darunter befindet sich ein Notebook-Fach.

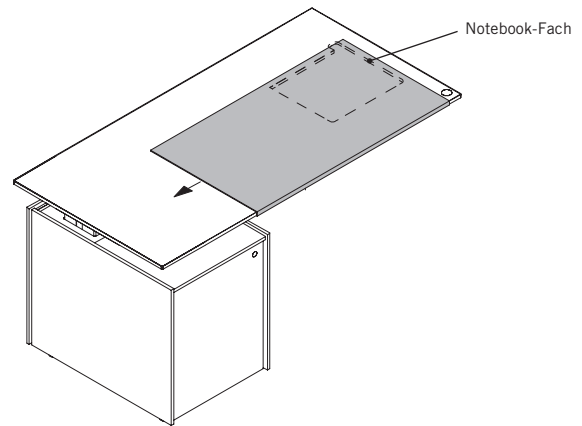
Farbe Schreibauflage: Black

Ein Verkabelungspaket ist inkludiert.

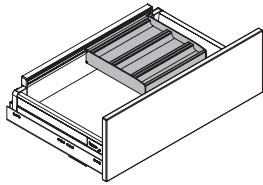
Abmessungen Schreibauflage: B/T: 600/500 mm.

Maximale Abmessungen für Notebook inkl. Dockingstation:

B/T/H: 395/400/720 mm.



### LEDERTASSE



Bei Ladenfront kann die oberste Lade organisierbar ausgewählt werden.

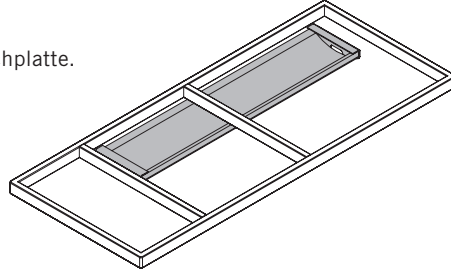
Die Ledertasse wird dabei in eine Organisationsschiene in der Ladenrückwand eingehängt.

Material & Farbe: Leder, Black

### KABELWANNE

Klappbar, für die Verkabelung unter Tischplatte.

Farbe: Schwarz.

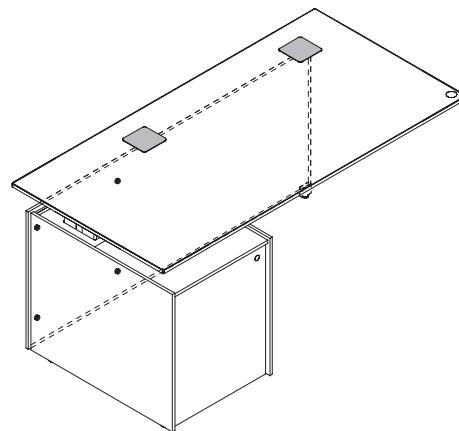


### KABELAUSLASS

Bis 2 Stück je Tisch möglich, Position links und/oder rechts.

Ein Verkabelungspaket ist inkludiert.

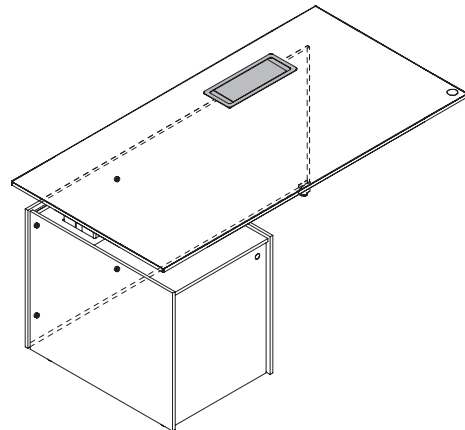
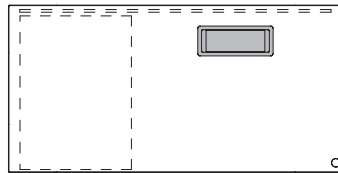
Ausführung mit Abdeckung in AL Aluminium eloxiert.



## OPTIONEN

### PLUGBOX

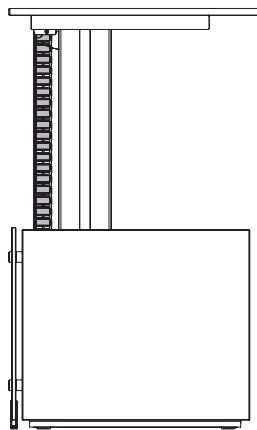
1 Stück je Tisch möglich, Position ist immer mittig zur Sitzposition.



Ausführung: AL Aluminium eloxiert, flächenbündig in Tischplatte.  
Nicht möglich in Kombination mit Schreibauflage in Leder.

---

### KABELKETTE



Zur einfachen Verkabelung des höhenverstellbaren Free Desks, verläuft hinter Hubsäule.  
Farbe: Schwarz.

## INSPIRATIONS



AL-K Free Desk mit Melamin-Tischplatte und Kabelauslass in Aluminium eloxiert sowie schiebbarer Leder-Schreibaufgabe samt integriertem Notebook-Fach und Steckerleiste. Container mit drei Laden, komplett in Furnier.



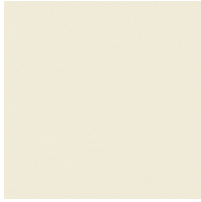
AL Free Desk mit Furnier-Tischplatte und Blende in VSG Rauchglas 11 mm. Container mit einer Flügeltür, Korpus in Aluminium eloxiert, Front und Deckplatte in Furnier.

## FARBEN & MATERIALIEN

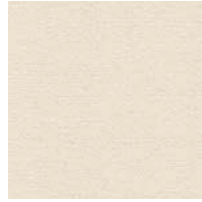
### MELAMIN: Grundfarben



MW Weiß



MQ Office Weiß



MC Canvas³



MP Platin²,³



MA Aluminium³

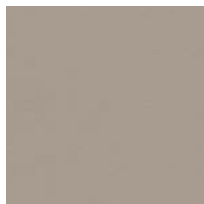


MS Schiefer²,³

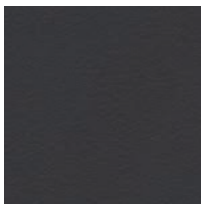


MB Basalt

### MELAMIN: Erweiterte Grundfarben

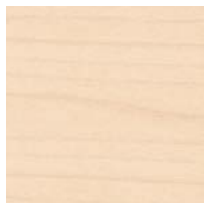


TM Schlamm

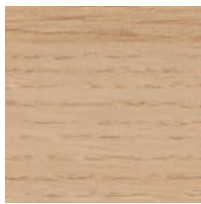


MT Anthrazit

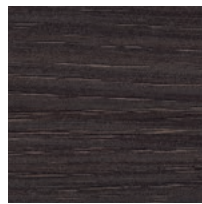
### MELAMIN: Dekorfarben



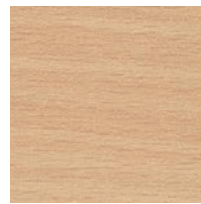
AR Ahorn¹



EI Eiche¹



EC Eiche Moreda¹

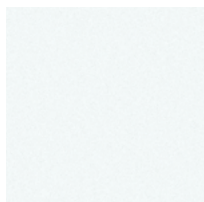


BH Buche Hell¹

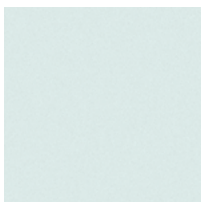


NG Nuss Grau

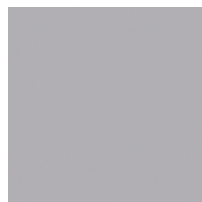
### GLAS



KS Klarglas



ST Satinato Weiß



DP Rauchglas

¹ nicht für Compactplatte erhältlich!

² nicht für Duokante erhältlich!

³ nicht für 3 mm Kante einfarbig erhältlich!

## BENE WIRKT NACHHALTIG

Bene besitzt eine Vorreiterrolle im verantwortungsbewussten Umweltmanagement. Es umfasst alle Unternehmensbereiche – von der Produktentwicklung, -beschaffung, Produktion und Logistik bis hin zur Produktverwertung. Bene definiert Ökologie als zentrales Element seiner verantwortungsvollen und nachhaltigen Unternehmensstrategie. Bene versteht die gesetzlichen Bestimmungen als Mindestanforderungen und strebt in der gesamten Unternehmensgruppe einen höheren und nachhaltigeren Umweltschutz an. Der Bene-Grundsatz in der Umweltpolitik lautet: **Vermeiden – Verringern – Verwerten – Entsorgen.**

### FREE DESK – ÖKOLOGISCHE STANDARDS

- 86,6% Recyclefähigkeit
- 34,1% Anteil an nachwachsenden Rohstoffen
- 39,14% Verwendung von recycelten Produktionsmaterialien (25,91% post-consumer, 13,23%, pre-consumer)
- Verwendung von 31,41% recycelten Produktionsmaterialien nach LEED (25,91% post-consumer, 13,23%, pre-consumer)
- Ressourcenschonendes Produktdesign
- Verwendung zertifizierter Hölzer (chain of custody)
- Verwendung schadstoffgeprüfter Materialien
- Keine Verwendung von PVC, Chrom, Blei oder Quecksilber
- Einzelteile sind sortenrein trennbar
- Recyclefähigkeit und positiver Beitrag zur CO<sub>2</sub>-Bilanz (Durchschnittlich 92,89 kg CO<sub>2</sub>)

## FREE DESK LEED PUNKTE

Leadership in Energy and Environmental Design (LEED) ist ein System zur Klassifizierung für ökologisches Bauen, das vom U.S. Green Building Council entwickelt wurde. Als international anerkannter Standard, definiert LEED eine Reihe von Richtlinien für umweltfreundliches, ressourcenschonendes und nachhaltiges Bauen. Der Einsatz von Free Desk leistet einen wichtigen Beitrag zur LEED-Zertifizierung. Nachstehende Kriterien dazu aus »LEED 2009 für Commercial Interiors«.

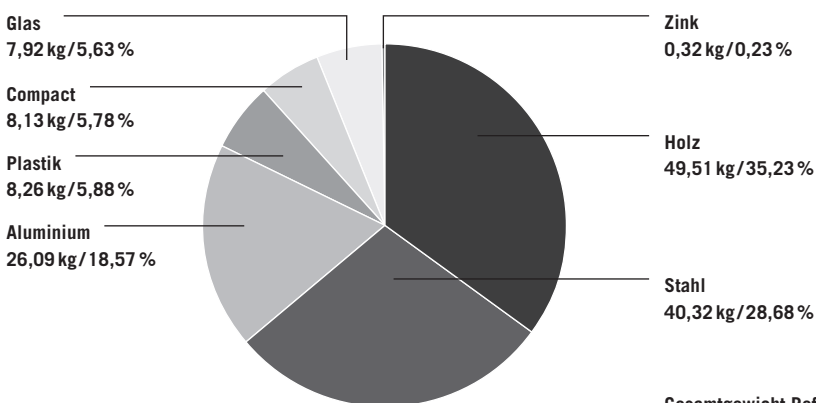
MR Credit 4 Recyclinganteil bis zu 2 Punkte

MR Credit 5 Regionale Materialien bis zu 2 Punkte

MR Credit 7 Zertifiziertes Holz bis zu 1 Punkt

IEQ Credit 4,5 Schadstoffarme Materialien bis zu 1 Punkt

### FREE DESK MATERIALKOMPONENTEN\*



Gesamtgewicht Referenzmodell: 140,55 kg

\* Durchschnittswerte bezogen auf 24 unterschiedliche Modelle.

Umweltinformationen Bene: [www.bene.com/nachhaltigkeit](http://www.bene.com/nachhaltigkeit)

