

PARCS IDEA WALL

Ein frei stehendes Wandelement mit integrierter Kommunikations- und Medientechnik. Die Idea Wall ist sowohl Screen für Informationen als auch Raumteiler. Mehrere Varianten stehen zur Wahl: Die Idea Wall high lässt sich mit einem Stehtisch oder mit Causeway Settings kombinieren.

Die Idea Wall low in Kombination mit einem drehbaren Tisch oder als Solitär ist der ideale Ort für Präsentationen und Besprechungen im Sitzen. Idea Wall Bridge in Kombination mit einem Stehtisch für Abstimmungsgespräche oder die L-förmige Idea Wall Corner für frontale Präsentationen.

Design: PearsonLloyd



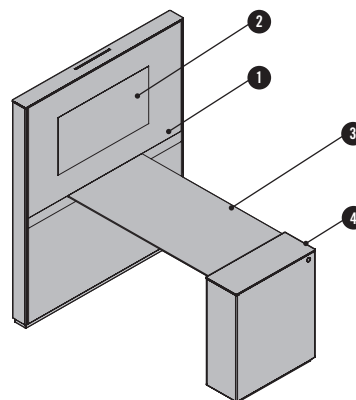
PRODUKTBESCHREIBUNG

IDEA WALLS

Die Media Wall der Idea Wall ist eine PARCS Wand mit Vorbereitung für LCD-Screen und Lautsprecher. Der LCD-Screen in der oberen Wandschale wird entweder hinter einer teillackierten Glasscheibe oder in einem Ausschnitt in einer lackierten MDF-Platte platziert. Zusätzlich ist zwischen der unteren und oberen Wandschale an der Vorderseite ein Lautsprecherelement integriert (Stoff der Lautsprecherblende ist immer Schwarz).

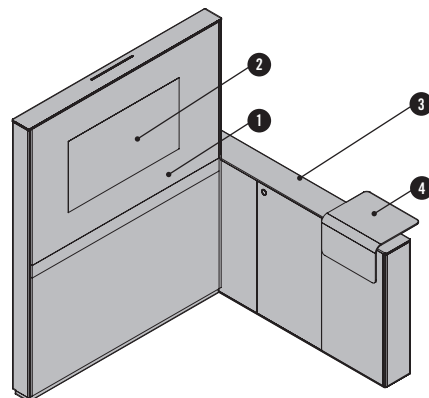
IDEA WALL BRIDGE

- 1 **Media Wall**
- 2 **Screen:** NEC V463 (separat zu bestellen)
- 3 **Tischplatte:** 1.800 x 840 mm aus MDF lackiert oder furniert. In der Tischplatte ist eine Plugbox (separat zu bestellen) aus AL Aluminium eloxiert integriert. Diese ist bündig in die Platte eingefräst.
- 4 **Flügeltürschrank:** Breite 900 mm, Tiefe 350 mm, Höhe 1.110 mm. Der Stauraum ist mit einer doppelten Rückwand ausgestattet, um die Versteifungszargen der Idea Wall Bridge zu verdecken. Die Innenlichte des Stauraums beträgt daher nur 230 mm.



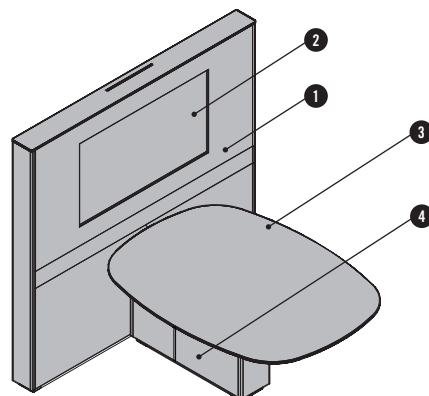
IDEA WALL CORNER

- 1 **Media Wall**
- 2 **Screen:** NEC V463 (separat zu bestellen)
- 3 **Flügeltürschrank:** Breite 1.800 mm, Tiefe 230 mm, Höhe 1.110 mm. Kabelführung durch den Stauraum und integrierte Steckerleiste (separat zu bestellen) in einem der Fachböden unterhalb des Ply Tablars.
- 4 **Ply Tablar:** Mit fixer Position immer inkludiert, bestehend aus Formholz mit furnierter Oberfläche wenn Korpus und Deckplatte des Schrankes lackiert sind, lackiert wenn Korpus und Deckplatte furniert. Dimensionen: Breite 500 mm, Tiefe 420 mm, Höhe 300 mm.



IDEA WALL LOW MIT TISCH - BREITE 1.400 MM/1.800 MM

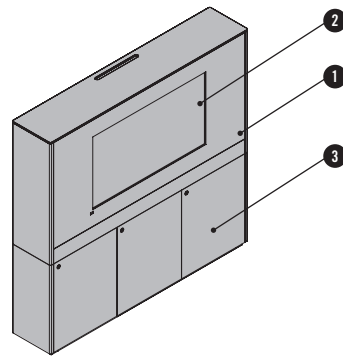
- 1 **Media Wall**
- 2 **Screen:** NEC V463 (separat zu bestellen)
- 3 **Tischplatte:** Soft Edge 1.350/1.050 oder 1.550 x 1.150 mm aus MDF lackiert oder furniert. Die Tischplatte kann optional mit einer 90° Drehfunktion der Platte ausgestattet werden.
- 4 **Stauraum:** Unterhalb der Tischplatte mit einer Nutzbreite von 550 mm und einer Nutztiefe von 190 mm.



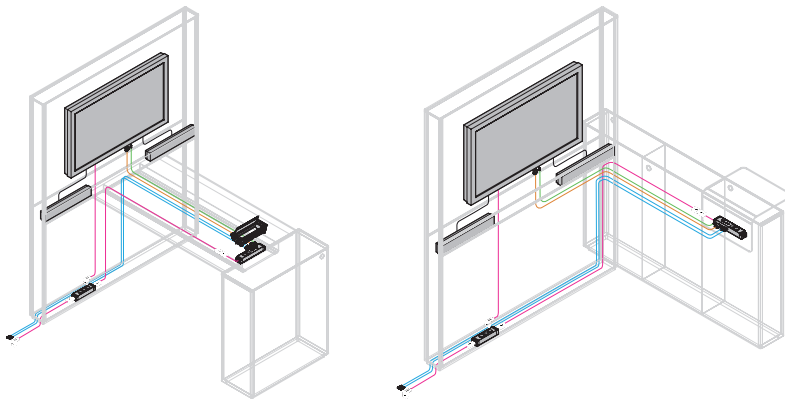
PRODUKTBECHREIBUNG

IDEA WALL LOW FREISTEHEND

- 1 **Media Wall:** Auf Basis des PARCS Stauraums wird ein Media-Aufsatz mit Vorbereitung für LCD-Screen und Lautsprecher verwendet. Der LCD-Screen im Media-Aufsatz wird entweder hinter einer teillaackierten Glasscheibe oder in einem Ausschnitt in einer lackierten MDF-Platte platziert.
- 2 **Screen:** NEC V463 (separat zu bestellen)
- 3 **Unterschrank:** Die Innenlichte des Unterschanks beträgt 230 mm. Zusätzlich sind Kabeldurchführungen zum Boden vorgesehen.



VERKABELUNG IDEA WALL BRIDGE/IDEA WALL CORNER



Inkludiert sind:

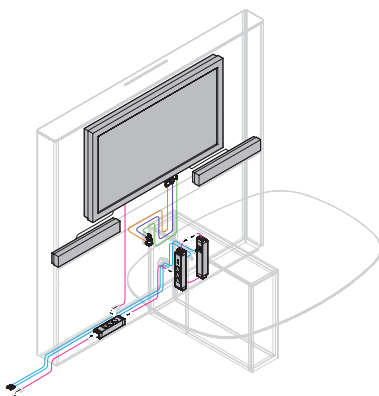
- Steckerleiste mit 3x Steckdose
- Steckerleiste mit 2x Steckdose
- 2x Netzwerkanschluss
- 1x VGA/HDMI Audio Anschluss
- 1x Anfangszuleitung Strom GST18 3.000 mm
- 1x Verbindungsleitung Strom GST18 5.000 mm
- 2x Verbindungsleitung Netzwerk CAT6 5.000 mm
- 1x Verbindungsleitung VGA/HDMI Audio 3.000 mm

Anschlussleitungsset bestehend aus:

- 1x Netzkabel CAT6
- 1x Audiokabel
- 1x VGA/HDMI Kabel und 1 Stk. Kabeltasche

Kabellänge je 1.200 mm für Anschlussleitungen.

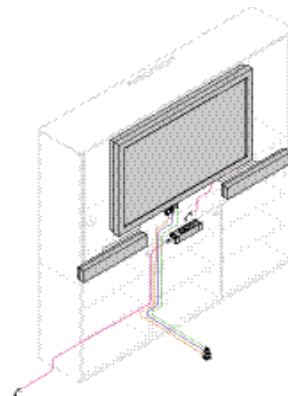
VERKABELUNG IDEA WALL LOW MIT TISCH



Inkludiert sind:

- Steckerleiste mit 3x Steckdose
- 2x Steckerleisten mit je 3x Steckdose und 2x Netzwerkanschluss
- 1x Anfangszuleitung Strom GST18 3.000 mm
- 1x Verbindungsleitung Strom GST18 2.000 mm
- 4x Verbindungsleitung Netzwerk CAT6 5.000 mm
- 1x Verbindungsleitung VGA 2.500 mm
- 1x Verbindungsleitung HDMI 2.000 mm
- 2x Anschlussleitung Netzwerk CAT6 1.200 mm
- Audiokabel 2.500 mm

VERKABELUNG IDEA WALL LOW FREISTEHEND

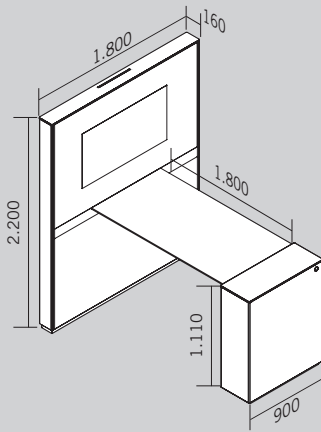


Inkludiert sind:

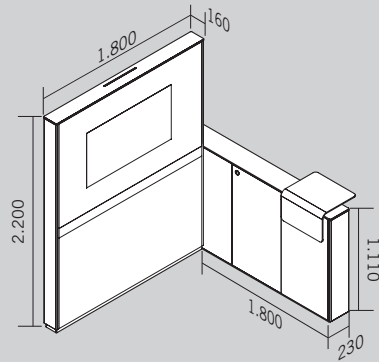
- Steckerleiste mit 3x Steckdose
- 1x Anfangszuleitung Strom GST18 3.000 mm
- 1x Verbindungsleitung VGA-/Audio 5.000 mm
- 1x Verbindungsleitung HDMI 5.000 mm

ÜBERSICHT & DIMENSIONEN

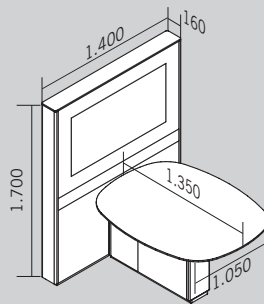
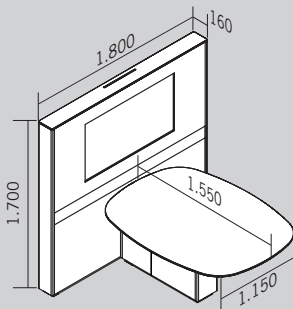
IDEA WALL BRIDGE



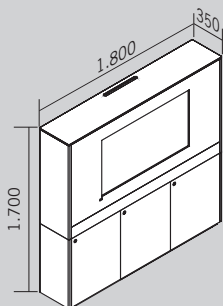
IDEA WALL CORNER



IDEA WALL LOW MIT TISCH



IDEA WALL LOW FREISTEHEND



Maße in mm

INSPIRATIONS



Idea Wall low mit Tisch, Screen hinter Glas und Club Chair.

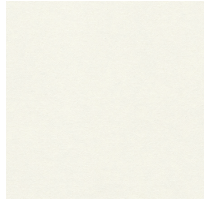


Idea Wall Bridge mit Screen hinter Glas und Wilkhahn Stütz.

FARBEN & MATERIALIEN

MEDIA WALL - FRONT, * RÜCKSEITE UND BLENDE

MDF OBERFLÄCHEN: Lackiert



WI Weiß



BS Basalt

* Rückseite auch erhältlich in Stoffen der Preisgruppen PO-P4 lt. Bene Sitzmöbel Kollektion.

.....

FLÜGELTÜRSCHRÄNKE, TISCHPLATTEN, PLY TABLE UND BRIDGE

MDF OBERFLÄCHEN: Lackiert



WI Weiß



BS Basalt

FURNIER: Eiche



EY Eiche Sylt



EV Eiche Vulkan

FURNIER: Nuss

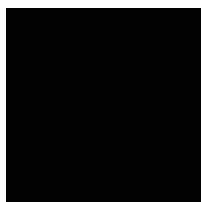


NF Amerik. Nuss

* GLAS OBERFLÄCHEN: Lackiert



DW Opak Weiß



DS Opak Schwarz

* Nur für Flügeltürschränke von Idea Wall Bridge und Idea Wall Corner.

BENE WIRKT NACHHALTIG

Bene besitzt eine Vorreiterrolle im verantwortungsbewussten Umweltmanagement. Es umfasst alle Unternehmensbereiche – von der Produktentwicklung, -beschaffung, Produktion und Logistik bis hin zur Produktverwertung. Bene definiert Ökologie als zentrales Element seiner verantwortungsvollen und nachhaltigen Unternehmensstrategie. Bene versteht die gesetzlichen Bestimmungen als Mindestanforderungen und strebt in der gesamten Unternehmensgruppe einen höheren und nachhaltigeren Umweltschutz an. Der Bene-Grundsatz in der Umweltpolitik lautet: **Vermeiden – Verringern – Verwerten – Entsorgen.**

PARCS IDEA WALL – ÖKOLOGISCHE STANDARDS

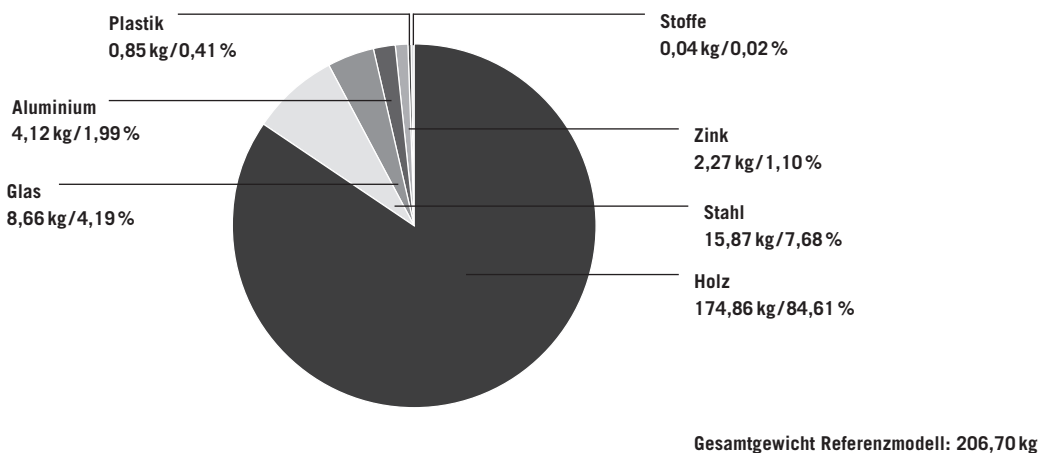
- 99,60 % Recyclefähigkeit
- 82,40 % Anteil an nachwachsenden Rohstoffen
- 49,93 % Verwendung von recycelten Produktionsmaterialien (19,89 % post-consumer, 30,05 %, pre-consumer)
- Verwendung von 32,69 % recycelten Produktionsmaterialien nach LEED (19,89 % post-consumer, 30,05 %, pre-consumer)
- Ressourcenschonendes Produktdesign
- Verwendung schadstoffgeprüfter Materialien
- Keine Verwendung von PVC, Chrom, Blei oder Quecksilber
- Einzelteile sind sortenrein trennbar
- Recyclefähigkeit und positiver Beitrag zur CO₂-Bilanz (Durchschnittlich 320,70 kg CO₂)

PARCS IDEA WALL LEED PUNKTE

Leadership in Energy and Environmental Design (LEED) ist ein System zur Klassifizierung für ökologisches Bauen, das vom U.S. Green Building Council entwickelt wurde. Als international anerkannter Standard, definiert LEED eine Reihe von Richtlinien für umweltfreundliches, ressourcenschonendes und nachhaltiges Bauen. Der Einsatz von PARCS Idea Wall leistet einen wichtigen Beitrag zur LEED-Zertifizierung. Nachstehende Kriterien dazu aus »LEED 2009 für Commercial Interiors«.

MR Credit 4	Recyclinganteil	bis zu 2 Punkte
MR Credit 5	Regionale Materialien	bis zu 2 Punkte
IEQ Credit 4,5	Schadstoffarme Materialien	bis zu 1 Punkt

PARCS IDEA WALL MATERIALKOMPONENTEN



Umweltinformationen Bene: www.bene.com/nachhaltigkeit

