

LIFT DESK PURE

Lift Desk Pure steht für die einfache, kostenbewusste und dennoch zuverlässige Arbeitsfläche in ihrer reinsten Form mit deutlich weniger Varianz – ein eben auf das Wesentliche reduzierter Tisch mit guter Gestaltung für wechselndes Arbeiten im Sitzen und Stehen.

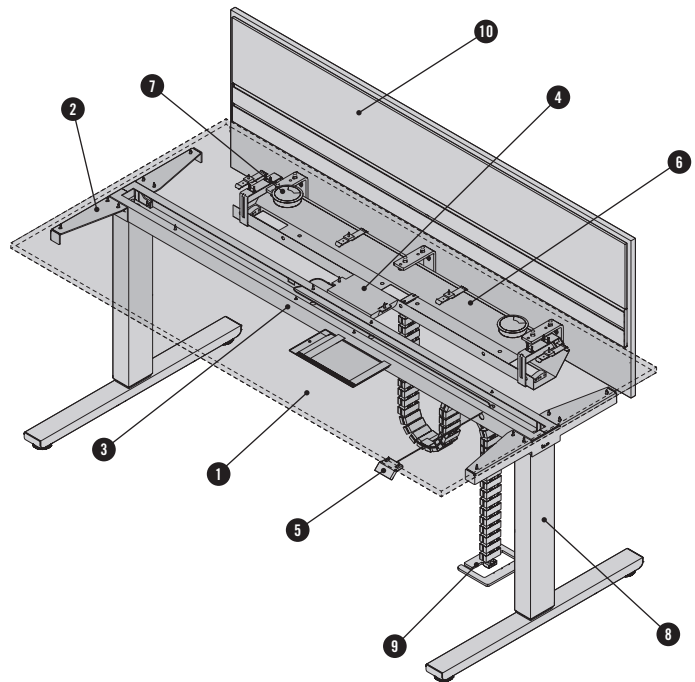
Lift Desk Pure ist ein eigenständiges Tischsystem, das sich formal zur T-Plattform abgrenzt und mit Design und Detailqualität überzeugt. Das Upside-Down-Führungssystem und die starke E- Traverse bilden die Basis für die stufenlose Höhenverstellung von 650 bis 1.250 mm.



PRODUKTBESCHREIBUNG

Der solide Arbeitstisch für wechselndes Arbeiten im Sitzen und Stehen. Höhenverstellung von 650 – 1.250 mm. Aluminiumfarbiges T-Fuß-Gestell mit 10 mm Bodenausgleich, rechteckige Tischplatte mit 19 mm Plattenstärke und 2 mm oder 3 mm Kante.

- ❶ Tischplatte
- ❷ Plattenträger
- ❸ E-Traverse
- ❹ Steuerung
- ❺ Handschalter
- ❻ Kabelwanne
- ❼ Kabeldurchlass
- ❽ Tischwange
- ❾ Kabelkette
- ❿ Dritte Ebene



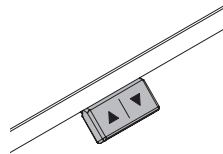
HANDSCHALTER/STEUERUNG

Handschalter Light

Dimension: B: 57 mm, H: 18 mm

Farbe: Gehäuse: SZ Schwarz, Tasten: SZ Schwarz

Funktionen: Auf/Ab-Funktion, Shelf- und Containerstop

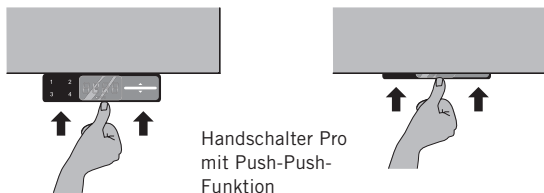
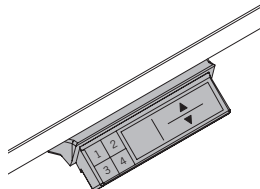


Handschalter Pro

Dimension: B: 133 mm, H: 20 mm

Farbe: Gehäuse: SZ Schwarz, Tasten: SZ Schwarz

Funktionen: Auf/Ab-Funktion, Shelf- und Containerstop, Tastensperre, Memory-Funktion, LCD-Anzeige unter Platte einziehbar



Handschalter Pro mit Push-Push-Funktion

Maximale Belastung 75 kg

(PC, PC-Halterung, Table Panel etc. sind einzurechnen!)

Steuerung-Typ

- Netzanschluss Eingang 230 V, 50 Hz, 2,5 A
- Maximale Einschaltdauer 2 min Ein, 18 min Aus
- Schutzklasse I
- Geräuscentwicklung < 50 dB
- Hubgeschwindigkeit 35 mm/s
- Hub 600 mm

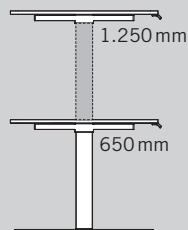
Richtwerte für die Leistungsaufnahme

	Belastung	Leistungsaufnahme
· Standby		< 0,3 Watt / Stunde
· Aufwärtshub	0 kg	127 Watt
· Aufwärtshub	75 kg	285 Watt

ÜBERSICHT & DIMENSIONEN

T-FUSS GLATT

Rechteckrohr 90x60 mm, Fußausleger: Stahl, pulverbeschichtet in AL Aluminium, Nivellierung: +10 mm mittels Stell-schrauben. Stufenlos höhenverstellbar von 650 bis 1.250 mm



TISCHPLATTE

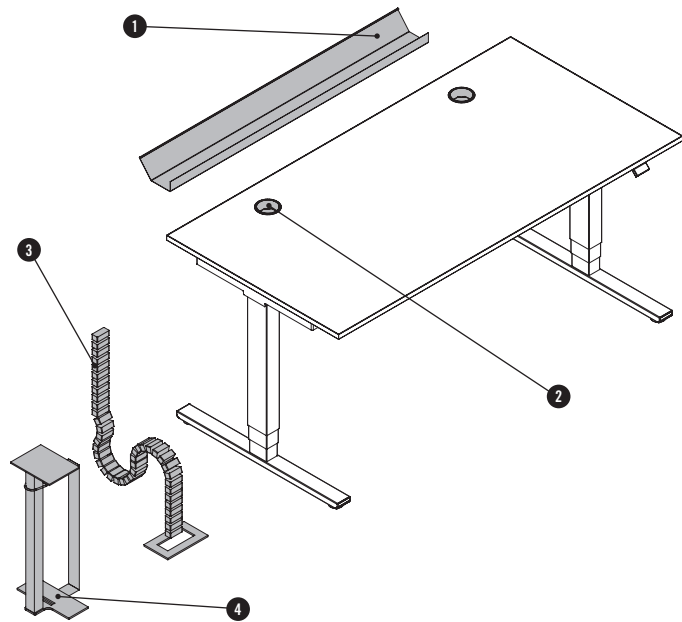
Spanplatte 19 mm



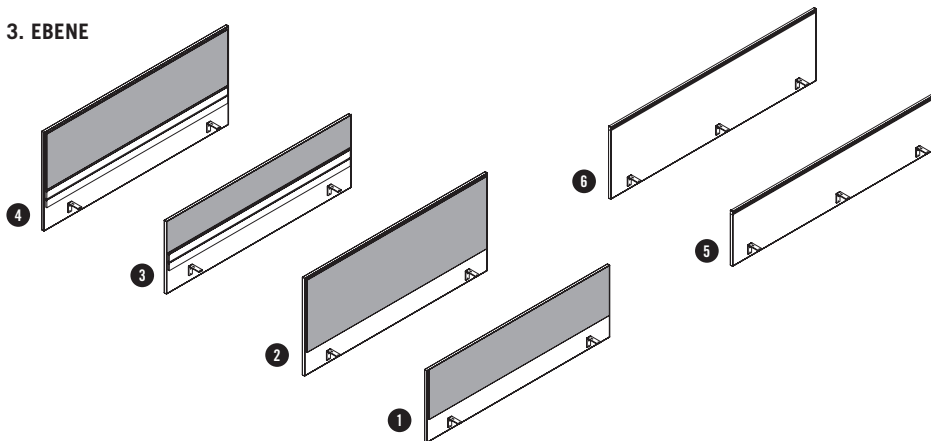
OPTIONEN

KABELMANAGEMENT

- 1 Kabelwanne**
klappbar
- 2 Kabelausschbohrung**
Fixe Positionen. 1 oder 2 Kabelausschbohrungen pro Platte möglich: links / rechts / links und rechts. Farbe Abdeckung: WI Weiß, AL Aluminium oder SZ Schwarz.
- 3 Kabelkette**
Die Kabelkette ist in die klappbare Kabelwanne eingehängt.
- 4 CPU-Halterung**

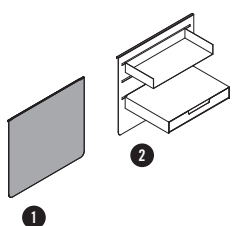


3. EBENE



- 1** Table Panel 3L, Oberkante 1.135 mm, Melamin, optional Pinnfläche mit Stoff
- 2** Table Panel 3L, Oberkante 1.330 mm, Melamin, optional Pinnfläche mit Stoff
- 3** Table Panel 3L mit Org-Schiene, Oberkante 1.135 mm, Melamin, optional Pinnfläche mit Stoff
- 4** Table Panel 3L mit Org-Schiene, Oberkante 1.330 mm, Melamin, optional Pinnfläche mit Stoff
- 5** Table Panel 3T mit Org-Profil, Oberkante 1.005 mm, Melamin
- 6** Table Panel 3T mit Org-Profil, Oberkante 1.135 mm, Melamin

ORGANISATIONS-ELEMENTE



- 1** Org-Elemente bestehend aus Magnetboard, Ablagebox mit Lade geschlossen und Lade offen kurz
- 2** Pinntafel mit Stoff

INSPIRATIONS



Lift Desk Pure mit 3. Ebene und Rollcontainer.



Lift Desk Pure im Face-to-Face-Layout mit 3. Ebene und Rollcontainer.



Lift Desk Pure Doppelarbeitsplatz im Face-to-Face-Layout mit 3. Ebene und Rollcontainer – an den Seiten abgeschirmt durch CUBE_S Schiebetürschränke.



Lift Desk Pure Doppelarbeitsplatz Face-to-Face mit 3. Ebene und Tower Units – zum Flur abgeschirmt durch CUBE_S Schiebetürschränke.

INSPIRATIONS



Lift Desk Pure in wechselseitiger Spine-Aufstellung face-to-face und back-to-back mit 3. Ebene. Strukturiert durch niedrige CUBE_S Modulschränke.



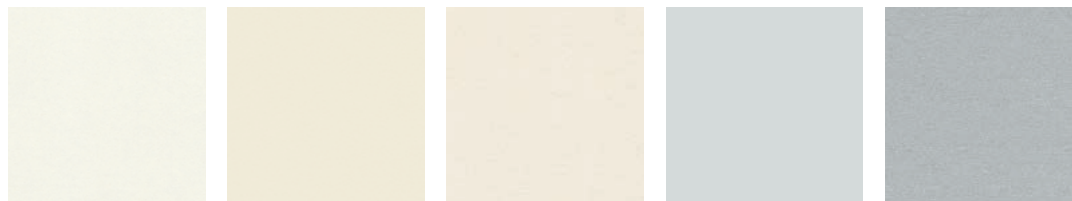
Lift Desk Pure in wechselseitiger Spine-Aufstellung face-to-face und back-to-back mit 3. Ebene und Organisationselemente zum Einhängen. Strukturiert durch hohe CUBE_S Modulschränke.



Lift Desk Pure Doppelarbeitsplatz im Face-to-Face-Layout mit 3. Ebene. Zum Flur abgeschirmt durch CUBE_S Modulschränke, zur Fassade hin ergänzt durch niedrige CUBE_S Modulschränke.

FARBEN & MATERIALIEN

MELAMIN: Grundfarben



MW Weiß

MQ Office Weiß

MC Canvas

MP Platin

MA Aluminium



MS Schiefer

MB Basalt

MELAMIN: Erweiterte Grundfarben

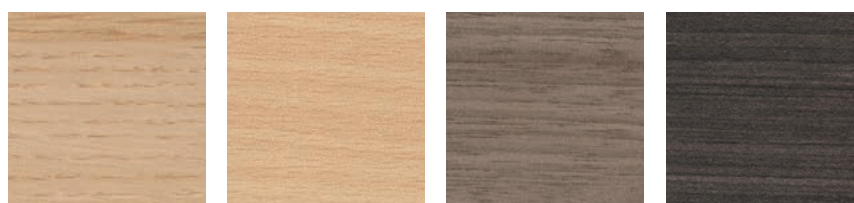


TM Schlamm

TY Lava

MT Anthrazit

MELAMIN: Dekorfarben



EI Eiche

BH Buche Hell

NG Nuss Grau

ME Montego

MELAMIN: Dekorfarben mit Textur



CE Ulme Weiß

CO Coco

MELAMIN: Akzentfarben



TG Mango

TF Rot

TB Azurblau

TW Grün

TX Senfgelb

AL Aluminium

METALLOBERFLÄCHE: Pulverbeschichtet

2 mm ABS Kante in Plattenfarbe, Weiss oder Basalt
3 mm ABS Kante in Weiß oder Basalt

BENE WIRKT NACHHALTIG

Bene besitzt eine Vorreiterrolle im verantwortungsbewussten Umweltmanagement. Es umfasst alle Unternehmensbereiche – von der Produktentwicklung, -beschaffung, Produktion und Logistik bis hin zur Produktverwertung. Bene definiert Ökologie als zentrales Element seiner verantwortungsvollen und nachhaltigen Unternehmensstrategie. Bene versteht die gesetzlichen Bestimmungen als Mindestanforderungen und strebt in der gesamten Unternehmensgruppe einen höheren und nachhaltigeren Umweltschutz an. Der Bene-Grundsatz in der Umweltpolitik lautet: **Vermeiden – Verringern – Verwerten – Entsorgen.**

LIFT DESK PURE – ÖKOLOGISCHE STANDARDS

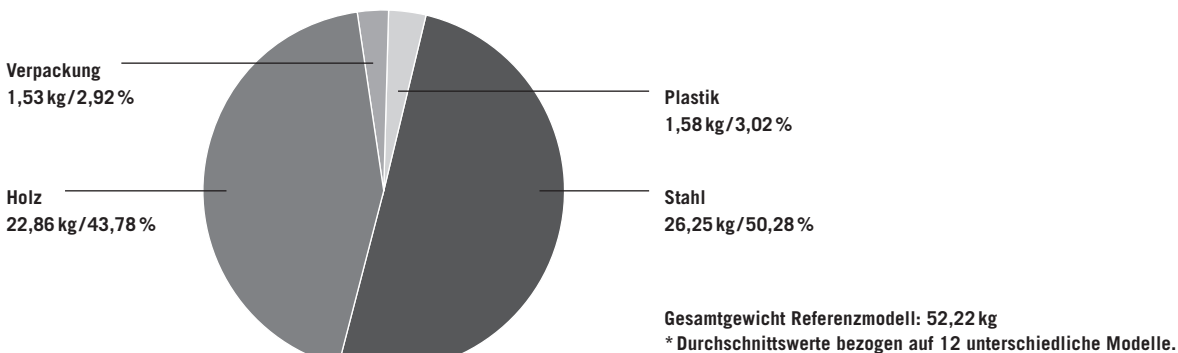
- 83,2% Recyclefähigkeit
- 41,6% Anteil an nachwachsenden Rohstoffen
- 41,1% Verwendung von recycelten Produktionsmaterialien (21,4% post-consumer, 19,7%, pre-consumer)
- Verwendung von 33,4% recycelten Produktionsmaterialien nach LEED (21,4% post-consumer, 28,5%, pre-consumer)
- Ressourcenschonendes Produktdesign
- Verwendung zertifizierter Hölzer (chain of custody)
- Verwendung schadstoffgeprüfter Materialien
- Keine Verwendung von PVC, Chrom, Blei oder Quecksilber
- Einzelteile sind sortenrein trennbar
- Recyclefähigkeit und positiver Beitrag zur CO₂-Bilanz (Durchschnittlich 42,3 kg CO₂)

LIFT DESK PURE LEED PUNKTE

Leadership in Energy and Environmental Design (LEED) ist ein System zur Klassifizierung für ökologisches Bauen, das vom U.S. Green Building Council entwickelt wurde. Als international anerkannter Standard, definiert LEED eine Reihe von Richtlinien für umweltfreundliches, ressourcenschonendes und nachhaltiges Bauen. Der Einsatz von Lift Desk Pure leistet einen wichtigen Beitrag zur LEED-Zertifizierung. Nachstehende Kriterien dazu aus »LEED 2009 für Commercial Interiors«.

MR Credit 4	Recyclinganteil	bis zu 2 Punkte
MR Credit 5	Regionale Materialien	bis zu 2 Punkte
MR Credit 7	Zertifiziertes Holz	bis zu 1 Punkt
IEQ Credit 4,5	Schadstoffarme Materialien	bis zu 1 Punkt

LIFT DESK PURE MATERIALKOMPONENTEN*



Umweltinformationen Bene: www.bene.com/nachhaltigkeit

