

# DEXTER

Klassische Eleganz für Konferenz, Besprechung, Front Office und Management. Seine Formgebung überzeugt mit ihrer Selbstverständlichkeit und positioniert sich im Zeitgeist des Minimalen. Der Dex-

ter wartet mit hohem Sitzkomfort auf. Mit seinem klassischen und zugleich modernen Design kann der Freischwinger in allen repräsentativen Kommunikationszonen des Büros eingesetzt werden.

**Design: Christian Horner, Johannes Scherr, Kai Stania**

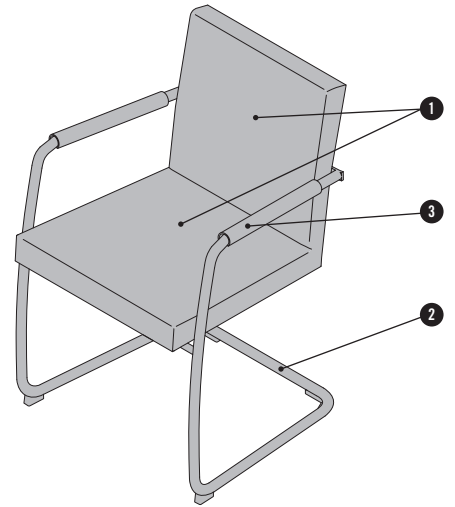


**bene**

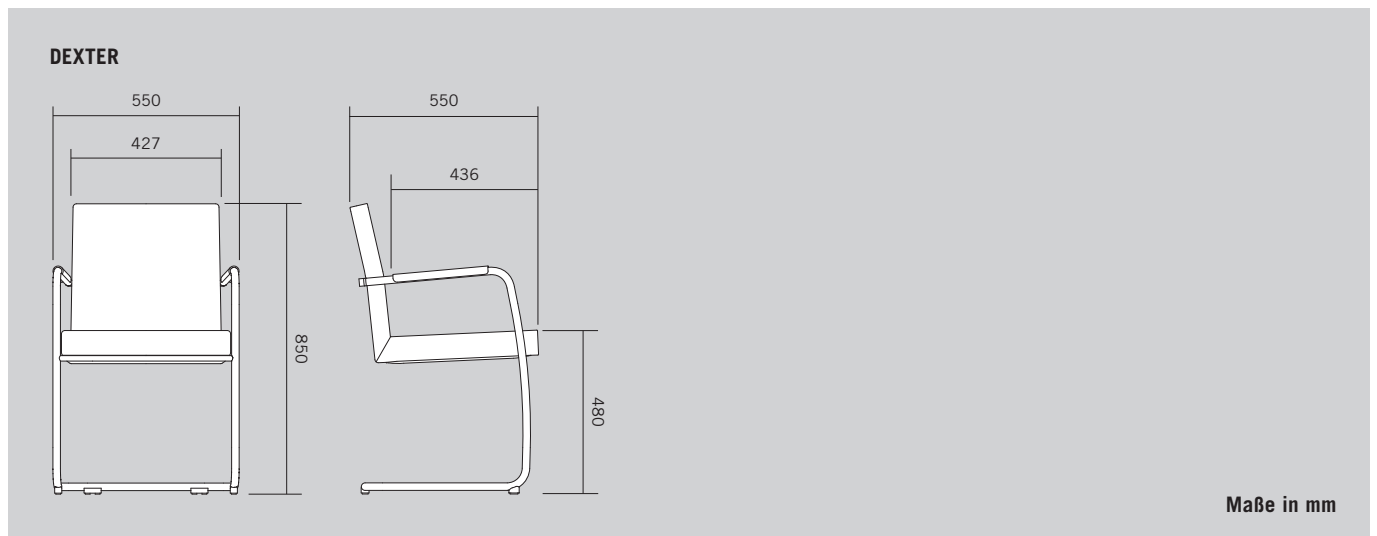
**INSPIRIERENDE BÜROS. SEIT 1790.**

## PRODUKTBESCHREIBUNG

- 1 Sitz + Rücken:** Geformte Schale aus Buchensperrholz, gepolstert mit Formschaum und bezogen mit Stoff oder Leder.
- 2 Gestell:** Freischwinger in Chrom oder pulverbeschichtet in Schwarz oder aluminiumfarbig. Wahlweise mit Kunststoffgleitern, Teppichgleitern oder Filzgleitern bestellbar.
- 3 Armlehnen:** Die Armlehnen haben eine Lederauflage. Ist der Stuhl mit Stoff bezogen ist die Armlehne in Leder der Preisgruppe L1 wählbar. Ist der Stuhl in Leder L1 oder L5 gewählt kann die Armlehne in der selben Farbe oder in Schwarz der gleichen Preisgruppe konfiguriert werden.

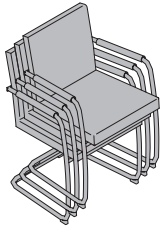


## ÜBERSICHT & DIMENSIONEN



## OPTIONEN UND ZUBEHÖR

### STAPELBARES GESTELL



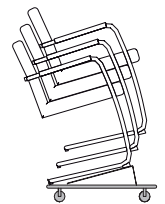
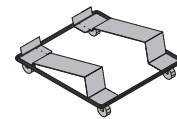
Dexter ist optional stapelbar erhältlich. Dazu muss das Gestell in Chrom gewählt sein.

- maximal 4 Stühle stapelbar.

---

### STAPELWAGEN

Der Stapelwagen besteht aus Stahlrohr und -blech, in Schwarz, und mit Rollen (nicht feststellbar).  
Abmessungen: 677/677/238 mm.



## FARBEN & MATERIALIEN

### MATERIALIEN UND OBERFLÄCHEN

Folgende Materialien und Farben sind für dieses Produkt verfügbar.

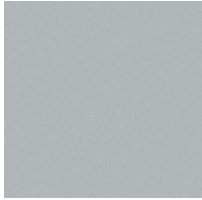
- . . . . . verfügbar
- . . . . . nicht verfügbar

Produkt	Stoff P0 - P5	Leder L1, L5	AL Aluminium pulverbeschichtet	SZ Schwarz pulverbeschichtet	CR Chrom
Sitz + Rücken	•	•	-	-	-
Gestell	-	-	•	•	•
Armlehnen	-	•	-	-	-

Enthaltene Farben und Farbdarstellung → „Farben & Materialien“

## FARBEN & MATERIALIEN

### METALLOBERFLÄCHE PULVERBESCHICHTET



AL Aluminium



SZ Schwarz

### ALUMINIUM GALVANISIERT



CR Chrom

### STOFF UND LEDER



Verschiedene Stoffkollektionen stehen als Bezugsmaterial zur Verfügung: Xtreme Plus, Urban Plus, Era, Step, Step Melange, Soft Next, Remix, Mainline Flax, Focus, Panama, Fiord, Steelcut, Stamskin Top, Assam, Focus Melange, Artisan, The Cool, Steelcut Trio, Hallingdal, Opera, Elle, Coda. Mögliche Lederkollektionen: Ultra, Spectrum.

Nähere Infos zu den einzelnen Kollektionen finden Sie unter [www.bene.com](http://www.bene.com).

Unsere Outdoor-Stoffe können auch auf Produkten für den Innenbereich eingesetzt werden. Das bedeutet jedoch nicht, dass die Indoor-Produkte dadurch für den Outdoor-Einsatz geeignet sind.

## NACHHALTIGKEIT

Vom Pflichtenheft bis zur Serienreife fließen immer ökologische Anforderungen in den Entwicklungsprozess ein. Dazu gehören die Auswahl umweltverträglicher Materialien wie zum Beispiel CoC-zertifizierter Hölzer aus nachhaltig bewirtschafteten Forstbeständen, die Verwendung von Recyclingwerkstoffen oder der verstärkte Einsatz nachwachsender Rohstoffe. Um eine hohe Recyclingfähigkeit unserer Produkte zu garantieren, verzichten wir so weit wie möglich auf Verbundmaterialien und entwickeln zerlegbare Möbel. Materialkennzeichnung, Reparierbarkeit und eine lange Lebensdauer der eingesetzten Komponenten sind ebenfalls wichtige Anforderungen an das Produktdesign. Aber auch die Zerleg- und Rezyklierbarkeit nach Lebensende der Produkte sind wichtige Kriterien.

### NACHHALTIGE ROHSTOFFE

Für Bene ist der Einsatz folgender Komponenten selbstverständlich:

- formaldehydarme Spanplatten
- formaldehydarme Leime
- Wasserlacksysteme
- recyclingfähige Stoffe
- Materialien mit hohen Recyclinganteilen
- PVC-freie Kunststoffe

Bene garantiert, dass seine Produkte frei sind von:

- CMR-Stoffen
- halogenierten Lösungsmitteln in Kunststoffen
- chlorierten Kohlenwasserstoffen
- Schwermetallpigmenten
- Materialien mit Azo-Farbstoffen
- Beschichtungen mit biozider Wirkung (zum Beispiel Holzschutzmittel, Pestizide)

### BEITRAG ZU GEBÄUDEZERTIFIZIERUNGEN

Im Rahmen der ökologischen Gebäudezertifizierung tragen auch Einrichtungssysteme wie Möbel und Trennwände zur Erreichung eines guten Ergebnisses bzw. einer höheren Punktzahl bei.

Die Produkte von Bene können einen Beitrag zu LEED, WELL Building Standard, DGNB, BREEAM etc. leisten. Kriterien sind beispielsweise Umweltproduktdeklarationen, Innenraumluftqualität, Akustik und Umnutzungsfähigkeit.

## DEXTER

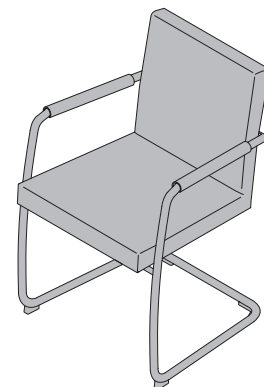
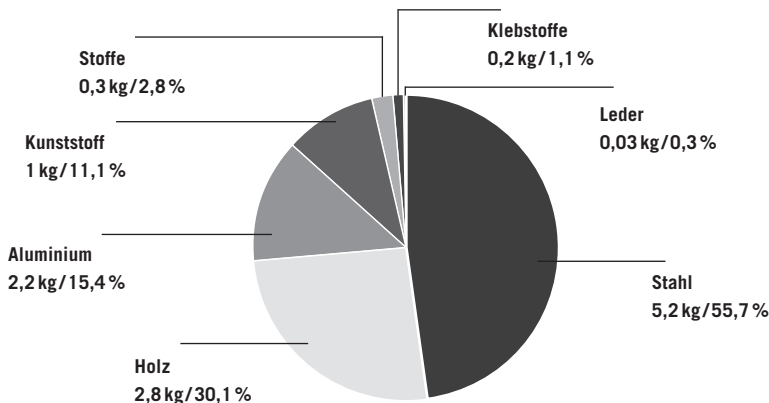
### Beispielkonfiguration

- Freischwinger
- Synthetikfaser
- Gesamtgewicht 9,25 kg

### Ökologische Kennzahlen

- 100 % sortenreine Trennbarkeit
- 89,7 % Recyclefähigkeit
- 30,4 % Anteil an nachwachsenden Rohstoffen
- 25,1 % Verwendung von recycelten Produktionsmaterialien

### Materialien



Auf Wunsch können für jede Standard-Produktkonfiguration Umwelt-Produktdeklarationen (EPD, LCA), bei Bene Life Cycle Data Sheets genannt, zur Verfügung gestellt werden.

Eine Auflistung der produktspezifischen Zertifikate und Designauszeichnungen finden Sie auf der Bene Produkt-Website:

<https://bene.com/de/produkte-raumkonzepte/bueromoebel/dexter>

Umweltinformationen Bene: <https://bene.com/de/bene/nachhaltigkeit/nachhaltigkeitsbericht-2021/>