

EQUO CHAIR

DIE NEUE GENERATION DREHSTUHL.

EQUO definiert mit seinem innovativen Konzept der Austauschbarkeit und des nachhaltigen Designs neue Standards. Durch die modulare Bauweise kön-

nen Teile des Drehstuhls unkompliziert und direkt am Einsatzort ausgetauscht werden, was die Nutzungsdauer signifikant erhöht.

Design: Simon Schoßböck

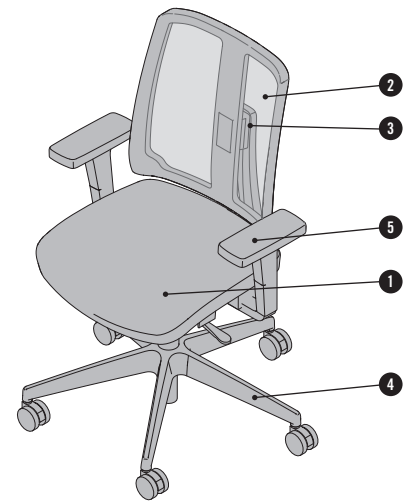


bene

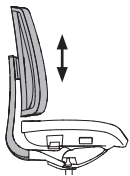
INSPIRIERENDE BÜROS. SEIT 1790.

PRODUKTBESCHREIBUNG

- 1 Sitzpolster:** Ergonomisch geformter Sitzpolster aus Polyurethan-Formschaum. Optional ist eine flammhemmende Version (CRIB 5) wählbar.
 Der Sitzbezug ist in verschiedenen Stoff- und Lederkollektionen erhältlich.
- 2 Rückenlehne:** Der Rückenträger kann zu jeder Zeit werkzeuglos von der Sitzmechanik getrennt werden, was einen einfacheren Wechsel des Bezugs ermöglicht. Die Rückenlehne selbst ist am Rückenträger angebunden und kann in der Höhe mittels Raststufen verstellt werden. Wahlweise mit Netz-, Stoff- oder Lederbezug.
 Netzbezug: Wird mittels Keder und Nut entlang des Rahmens angebracht.
 Stoff- und Lederbezug: Wird als Husse über den bestehenden NetZRücken gezogen und mit Reißverschlüssen geschlossen.
- 3 Rücken Cover:** ist wahlweise in Kunststoff (Farbe wie Mechanik und Fußkreuz), bei Stoff und Leder (wie Rückenbezug), bei NetZRücken (wie Sitzbezug) ausgeführt.
- 4 Gestell:** 5-Stern Drehkreuz aus Kunststoff, in Graphitschwarz oder Stone white. Standardmäßig mit harten Rollen für weiche Böden oder mit weichen Rollen für harte Böden. Die Rollen sind immer in Schwarz ausgeführt.
- 5 Armlehnen:** 2D-Armlehnen/4D-Armlehnen: Kunststoff mit Armlehnenpads aus Polypropylen oder Polyurethan, in Schwarz. 4D-Armlehnen zusätzlich mit TPU-Padauflage erhältlich, in Graphitschwarz. 3D-Armlehnen mit Armlehnenpads aus TPU Graphitschwarz. Die Armlehnenhülsen sind in Graphitschwarz oder Stone white ausgeführt.



RÜCKEN



höhenverstellbar

GASFEDER

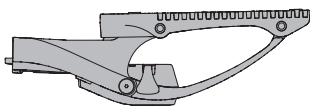


Standardhub
 Verstellbereich 100mm

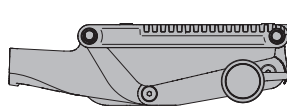


Teleskophub
 Verstellbereich 160mm

MECHANIK

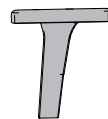


Synchronmechanik mit Sitztiefenverstellung, wahlweise mit individuell einstellbarer Federkraft für 45 - 135 kg Körpergewicht, max. Nutzergewicht 150 kg



Synchronmechanik mit Sitztiefenverstellung und Sitzneigeverstellung, mit individuell einstellbarer Federkraft für 45 - 135 kg Körpergewicht, max. Nutzergewicht 150 kg

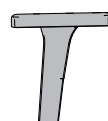
ARMLEHNEN



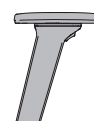
2D-Armlehnen
 Höhe und Breite verstellbar



3D-Armlehnen
 Höhe, Breite und Tiefe verstellbar

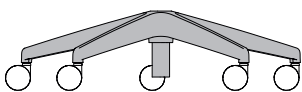


4D-Armlehnen
 Höhe, Breite und Tiefe verstellbar, 25° Rotation nach außen

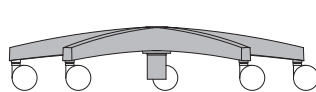


4D-Armlehnen
 Höhe, Breite und Tiefe verstellbar, Pad 360° rotierbar

DREHKREUZ



Durchmesser 680 mm



Durchmesser 710 mm

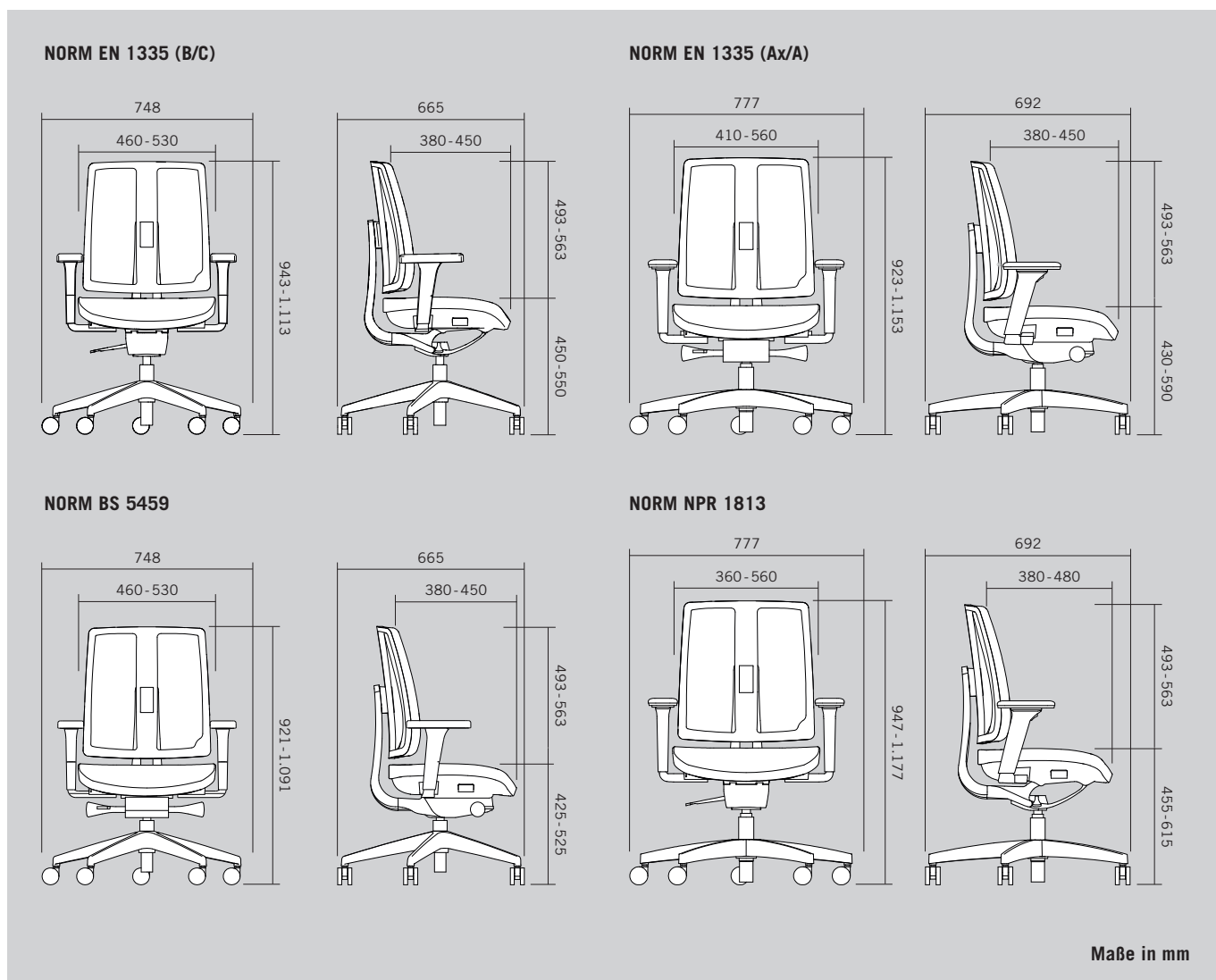
NORMEN UND DIMENSIONEN

NORMEN

Folgende Übersicht zeigt die Konfigurationen des EQUO Chairs welche erfüllt sein müssen, sodass er den Anforderungen verschiedener Normen entspricht. Diese Typen sind auch in den pCon.-Produkten erfassbar.

	Norm EN 1335 (B/C)	Norm EN 1335 (Ax/A)	Norm BS 5459	Norm NPR 1813
Synchronmechanik mit Sitztiefenverstellung	•			•
Synchronmechanik mit Sitztiefen- und neigeverstellung	•	•	•	
Gasfeder mit Standardhub	•		•	
Gasfeder mit Teleskophub		•		•
Drehkreuz, mit Durchmesser 680 mm	•		•	
Drehkreuz, mit Durchmesser 710 mm		•		•
Armlehnen 2D, mit Armlehnenpads aus PP oder PU	•			
Armlehnen 4D, 25°, mit Armlehnenpads aus PP oder PU	•			
Armlehnen 3D, mit Armlehnenpads aus TPU		•		
Armlehnen 4D, 360°, mit Armlehnenpads aus TPU				•
Sitzschaum flammhemmend (CRIB 5)			•	

DIMENSIONEN



FUNKTION



Sitzhöhenverstellung

Durch Betätigen des Hebels rechts wird die gewünschte Sitzhöhe eingestellt. Sitzhöhenverstellbereich 100 mm oder 160 mm.



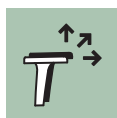
Sitzneigeverstellung

Der Sitzwinkel lässt sich um 3,9 Grad nach vorne neigen.



Sitztiefenverstellung

Die Sitztiefe kann bis zu 70 mm (7 Rasterpositionen) oder 100 mm (10 Rasterpositionen) je nach Stuhlausführung verlängert werden.



Armlehnen

- **2D-Armlehnen:** Höhen- und breitenverstellbar. Verstellbereich: Höhe 100 mm/Breite 70 mm.
- **3D-Armlehnen:** Höhen-, breiten- und tiefenverstellbar. Verstellbereich: Höhe 115 mm/Breite 70 mm/Tiefe 70 mm.
- **4D-Armlehnen:** Höhen-, breiten- und tiefenverstellbar. Verstellbereich: Höhe 100 mm/Breite 70 mm/Tiefe 60 mm/25° Rotation nach außen.
- **4D-Armlehnen:** Höhen-, breiten- und tiefenverstellbar, rotierbar. Verstellbereich: Höhe 115 mm/Breite 70 mm/Tiefe 70 mm/Rotationsbereich 360°.



Rückenhöhenverstellung

Durch Anheben des Rückens kann die Position über eine Rasterung verstellt werden. An der obersten Position erfolgt die Rückstellung nach unten. Höhenverstellbereich 70 mm. Die Höhenverstellbarkeit des ergonomisch geformten Rückens ersetzt eine zusätzliche Lordosenstütze.



Arretierung

Die synchrone Bewegung von Sitz und Rücken lässt sich an der Nullposition bzw. in drei Raststufen blockieren.



Gegendruck der Rückenlehne

Synchronmechanik mit und ohne automatische Gewichtsregulierung. Schnelle und unkomplizierte Verstellung im Sitzen.

- **Automatische Gewichtsregulierung:** Der Anpressdruck der Rückenlehne wird automatisch dem Körpergewicht des Benutzers angepasst.
- **Manuell einstellbare Federkraft für Rückenlehne:** Der Anpressdruck der Rückenlehne kann dem individuellen Komfortempfinden des Benutzers angepasst werden. Verstellbereich: 45 - 135 kg Körpergewicht.
- **Maximale Gewichtsbelastung:** 150 kg

NACHHALTIGKEIT

EQUO Chair wurde ressourcenschonend entwickelt und bekennt sich klar zur Nachhaltigkeit. Erstmals können alle stark beanspruchten Komponenten vom Endkunden gereinigt und werkzeuglos ausgetauscht werden.



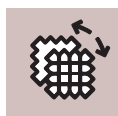
Made in Europe

Alle verwendeten Komponenten kommen aus Europa (Abhängig der Bezugsauswahl).



Reinigung

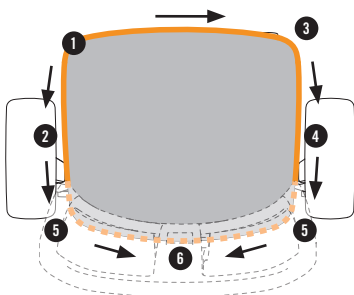
Alle Bezüge bzw. Polster können unter Einhaltung der Reinigungsanweisung der jeweiligen Stoffherstellers bei Verschmutzung gereinigt werden.



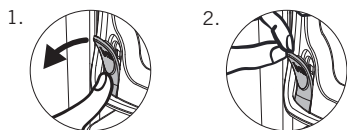
Tauschbarkeit

Alle Netz-, Leder- bzw. Stoffkomponenten können bei Bedarf werkzeuglos vom Endnutzer getauscht werden.

TAUSCHBARKEIT Sitzbezug



Bedienung Druckknopf:



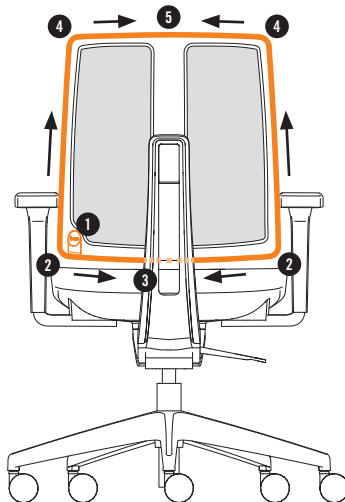
Abnehmen:

Durch Drücken unterhalb des Druckknopfs löst sich der Magnet und der Bezug kann mittels der Lasche abgezogen werden.

Aufbringen:

Um sicherzustellen dass der Bezug richtig ausgerichtet ist, muss zuerst der Druckknopf in die vorgesehene Öffnung links vorne gebracht werden. Der Magnet hilft zur leichteren Positionierung. Vom Druckknopf ausgehend muss der Keder zuerst in die Nut der linken vorderen Ecke gedrückt und dann die linke Seiten nach hinten gearbeitet werden. Dann an der Vorderkante entlang und über die vordere rechte Ecke an der rechten Seite nach hinten. Anschließend wird der Bezug über die beiden hinteren Ecken befestigt und die hintere Kante bildet den Abschluss.

Netzbezug



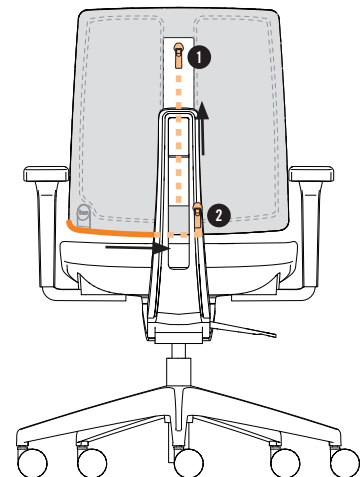
Abnehmen:

Durch Drücken unterhalb des Druckknopfs löst sich der Magnet und der Bezug kann mittels der Lasche abgezogen werden.

Aufbringen:

Um sicherzustellen dass das Netz richtig ausgerichtet ist, muss zuerst der Bedruckknopf in die vorgesehene Öffnung gebracht werden. Der Magnet hilft zur leichteren Positionierung. Vom Druckknopf ausgehend muss der Keder zuerst in die Nut der beiden unteren Ecken gedrückt und dann parallel nach oben gearbeitet werden. Die obere Kante bildet den Abschluss.

Stoff- und Lederbezug



Abnehmen:

Durch Drücken unterhalb des Druckknopfs löst sich der Magnet und der Bezug kann mittels der Lasche abgezogen werden.

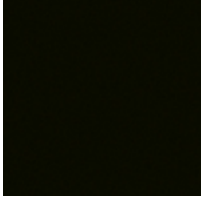
Aufbringen:

Wird als Husse über den bestehenden Netzrücken gezogen und mit Reißverschlüssen geschlossen. Vor dem Schließen von Reißverschluss 1 muss darauf geachtet werden, dass alle Nähte ordentlich an die Kanten der Rückenlehne gezogen sind.

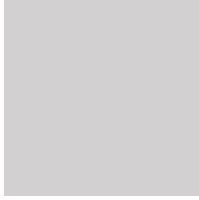
Der Bezug muss immer über den vorhandenen Netzbezug gezogen werden!

FARBEN & MATERIALIEN

DURCHGEFÄRBTER KUNSTSTOFF



Graphitschwarz

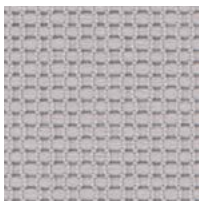


Stone white

NETZ



Energy - col 8033



Energy - col 8027

STOFF UND LEDER



Verschiedene Stoffkollektionen und Lederkollektionen stehen als Bezugsmaterial zur Verfügung.

Materialherkunft und Produktionsstandort Europa:

Stoffkollektionen: Step, Step Melange, Coda, Elle, Energy.

Lederkollektion: Spectrum.

Produktionsstandort Europa, Materialherkunft außerhalb Europas:

Stoffkollektionen: Era, Urban Plus, Xtreme Plus, Runner, Omega, Assam, Remix, Europost, Mainline Flax, Fox, Fiord, Steelcut, Stamskin
Top, Hallingdal, Steelcut Trio, Divina Melange, Divina MD, Opera.

Lederkollektion: Ultra.

Nähere Infos zu den einzelnen Kollektionen finden Sie unter www.bene.com.