

PARCS TOGUNA

SAUERSTOFF FÜRS BÜRO

Ein halb offenes Raum-im-Raum Element, kreisrund oder quadratisch. Durch die prägnante Form wird die Toguna zu einem markanten Zeichen in jedem Büro. Das Raum-im-Raum Element fordert zur Bewegung im Raum auf und ist Symbol für das Durchbrechen

starrer Strukturen. Das kreisrunde oder orthogonale, akustisch abgeschirmt, halb offene Raum-im-Raum Element eignet sich ideal für Brainstormings oder kurze Meetings.

Design: Pearson Lloyd



bene

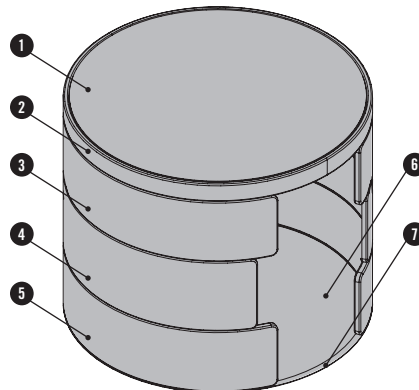
INSPIRIERENDE BÜROS. SEIT 1790.

PRODUKTBESCHREIBUNG

Die Toguna besteht aus einer Holzunterkonstruktion, gepolstert mit formbeständiger Polyurethan Schaumstoffauflage in schwer entflammbarer Ausführung nach BS 5852 Part 2, Ignition Source 5 (Crib 5). Tragende Metallstangen-Struktur mit Stahlrohr-Bodenkranz und Dachrahmen verschraubt. Am Boden ist eine mehrteilige MDF-Platte mit Verkabelungsmöglichkeit und darüberliegendem Teppichboden. Der Außenkranz des Dachelements ist gepolstert. Bezug immer mit Doppelsteppnähten.

TOGUNA LOW UND TOGUNA HIGH

- 1 **Dach**
- 2 **Dachkranz:** Immer wie oberer Ring ausgeführt.
- 3 **Oberer Ring**
- 4 **Mittlerer Ring**
- 5 **Unterer Ring**
- 6 **Teppich:** Wählbar in zwei Varianten, Forma und Poodle, jeweils in Natur, Schiefergrau oder Schwarz.
- 7 **Bodenring:** aus Metall in SZ Schwarz, pulverbeschichtet



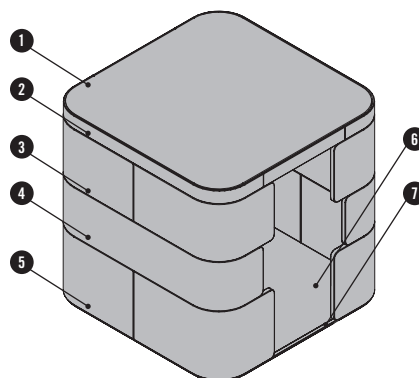
Konfigurationsmöglichkeiten:

- einfarbig
- Innen- und Außenfarbe verschieden

TOGUNA SQUARE

Die Toguna Square kann mit einem oder zwei Eingängen konfiguriert werden. Der zweite Eingang befindet sich immer auf der gegenüberliegenden Seite. Die Toguna mit einem Eingang kann optional ohne Boden gewählt werden.

- 1 **Dach**
- 2 **Dachkranz:** Immer wie oberer Ring ausgeführt.
- 3 **Oberer Ring**
- 4 **Mittlerer Ring**
- 5 **Unterer Ring**
- 6 **Teppich:** Wählbar in zwei Varianten, Forma und Poodle, jeweils in Natur, Schiefergrau oder Schwarz.
- 7 **Bodenring:** aus Metall in SZ Schwarz, pulverbeschichtet



Konfigurationsmöglichkeiten:

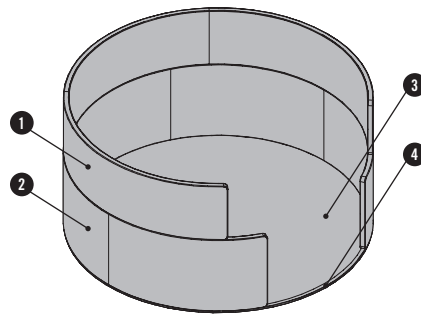
- einfarbig
- Innen- und Außenfarbe verschieden

PRODUKTBESCHREIBUNG

TOGUNA CIRCLE

Die Toguna Circle kann geschlossen mit einem Eingang, mit zwei Eingängen oder halboffen mit einem Eingang konfiguriert werden. Der zweite Eingang befindet sich immer auf der gegenüberliegenden Seite. Die Toguna Circle mit einem Eingang kann optional ohne Boden gewählt werden.

- 1 Oberer Ring
- 2 Unterer Ring
- 3 Teppich: Wählbar in zwei Varianten, Forma in Schiefergrau oder Schwarz und Poodle, jeweils in Natur, Schiefergrau oder Schwarz.
- 4 Bodenring: aus Metall in SZ Schwarz, pulverbeschichtet



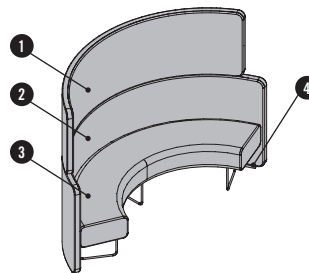
Konfigurationsmöglichkeiten:

- einfarbig
- Innen- und Außenfarbe verschieden

TOGUNA CIRCLE SMALL

Die Toguna Circle Small ist nur mit Bank erhältlich. Die Ausführung der Bank kann unabhängig von den Ringen gewählt werden.

- 1 Oberer Ring
- 2 Unterer Ring
- 3 Bank: Unterkonstruktion mit Polyurethan Schaumstoffauflage gepolstert, Gestell aus Metall in CR Chrom. Sitztiefe: 470 mm
- 4 Bodenring: aus Metall in SZ Schwarz, pulverbeschichtet

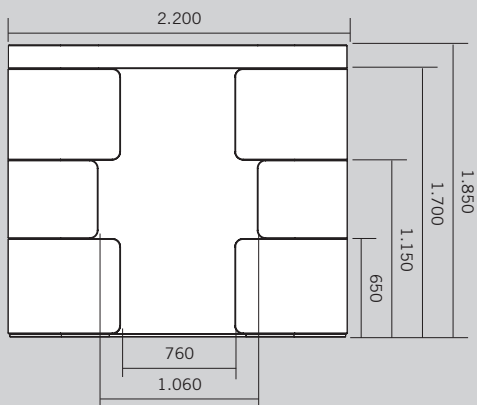


Konfigurationsmöglichkeiten:

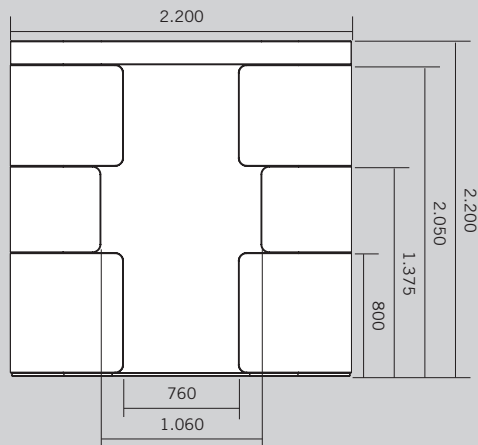
- einfarbig
- Innen- und Außenfarbe verschieden

ÜBERSICHT & DIMENSIONEN

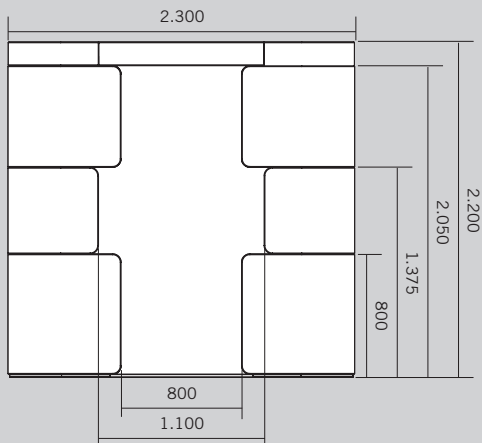
TOGUNA LOW



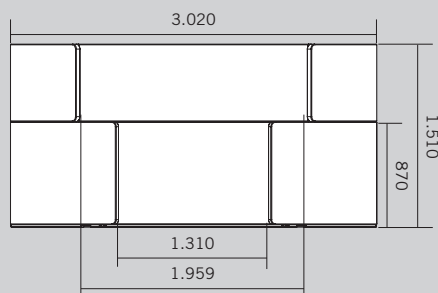
TOGUNA HIGH



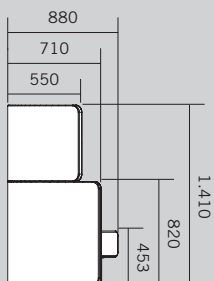
TOGUNA SQUARE



TOGUNA CIRCLE



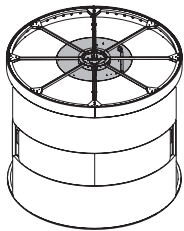
TOGUNA CIRCLE SMALL



Maße in mm

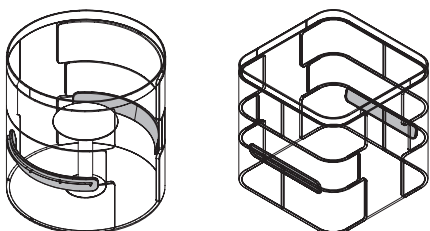
OPTIONEN

BELEUCHTUNG FÜR TOGUNA LOW, TOGUNA HIGH UND TOGUNA SQUARE



Dach mit integrierter Beleuchtung, bestehend aus 8 LED-Streifen (4.000 K), welche kreisförmig angeordnet sind. Geschaltet werden sie über Bewegungsmelder (nicht dimmbar). Lichtsegel an Dachober- und unterseite in Trevira CS Qualität.

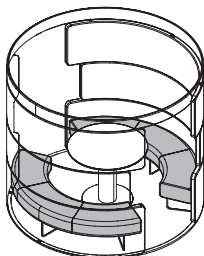
STEHHILFE FÜR TOGUNA HIGH UND TOGUNA SQUARE



Die Stehhilfe besteht aus einer Formholz-Trägerplatte, gepolstert mit formbeständiger, flammhemmender Polyurethan Schaumstoffauflage. Einhängbar in die Tragstruktur der Toguna high oder Toguna Square zwischen mittlerem und unterem Ring. Bezug immer mit Doppelsteppnähten.

Bezüge erhältlich in allen Stoffen der Preisgruppen P0 und P5, lt. Bene Sitzmöbel Kollektion.

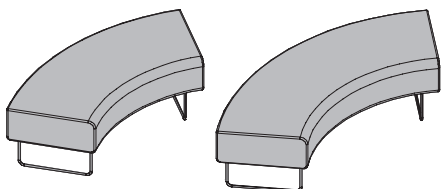
BANK FÜR TOGUNA LOW UND TOGUNA HIGH



Die Bank für die Toguna low/high besteht aus einer Unterkonstruktion mit Polyurethan Schaumstoffauflage gepolstert. Gestell aus Metall in SZ Schwarz pulverbeschichtet. Breite 1.940 mm, Tiefe 470 mm. Bezug immer mit Doppelsteppnähten. Optional in schwer entflammbarer Ausführung nach BS 5852 Part 2, Ignition Source 5 (Crib 5).

Bezüge erhältlich in allen Stoffen der Preisgruppen P0-P5, lt. Bene Sitzmöbel Kollektion. Diese Bank darf nur in Kombination mit einer Toguna low/high verwendet werden.

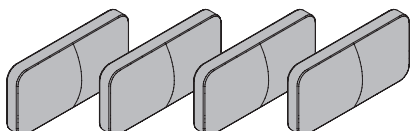
BANK FÜR TOGUNA CIRCLE



Je nach Konfiguration können 60° - oder 75°-Elemente in der Toguna Circle eingesetzt werden. Jede Toguna darf ausschließlich mit Bänken der gleichen Variante ausgestattet werden. Die Bank für Toguna Circle besteht aus einer Unterkonstruktion mit Polyurethan Schaumstoffauflage in schwer entflammbarer Ausführung nach BS 5852 Part 2, Ignition Source 5 (Crib 5). Gestell aus Metall in CR Chrom. Bezug immer mit Doppelsteppnähten.

Bezüge erhältlich in allen Stoffen der Preisgruppen P0-P5, lt. Bene Sitzmöbel Kollektion. Diese Bank darf nur in Kombination mit einer Toguna Circle verwendet werden. Wegen Kippgefahr müssen mindestens 2 Bänke miteinander verbunden werden.

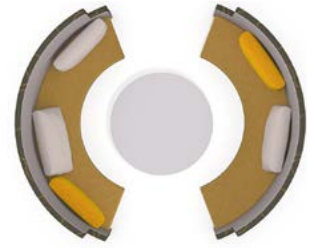
KISSEN



Kissen sind einzeln oder im Set zu je 4 Stück (in der gleichen Ausführung) bestellbar. Breite 640 mm, Höhe 320 mm und Tiefe 160 mm. Das Kissen besitzt ein flammhemmendes Innenleben aus Kunstfaser und ist mit Stoff bezogen.

Bezüge erhältlich in eingeschränkten Stoffkollektionen der Preissgruppen P2-P5.

INSPIRATIONS



2x Toguna circle small mit Club Table.
Maße: Ø 2,2 m



Toguna high mit Stehhilfe und Beleuchtung
inkl. Toguna Tisch.

FARBEN & MATERIALIEN



Verschiedene Stoffkollektionen stehen als Bezugsmaterial zur Verfügung: Era, Xtreme Plus, Rondo, Remix, Europost, Mainline Flax, Assam, Fox, Fiord, Steelcut, Stamskin Top, Hallingdal, Steelcut Trio, Divina Melange, Divina MD, Coda, Elle, Opera.
Nähere Infos zu den einzelnen Stoff- und Lederkollektionen finden Sie unter www.bene.com.

DIE BENE VERANTWORTUNG

Bene nimmt eine Vorreiterrolle im Bereich der Nachhaltigkeit ein. Dies umfasst alle Unternehmensbereiche – von der Produktentwicklung, -beschaffung, Produktion und Logistik bis hin zur Produktverwertung. Von der ersten Skizze bis zur Serienreife fließen immer ökologische Anforderungen in den Produktentwicklungsprozess ein. Dazu gehören die Auswahl umweltverträglicher Materialien wie zum Beispiel zertifizierte Hölzer aus nachhaltig bewirtschafteten Forstbeständen, die Verwendung von Recyclingwerkstoffen oder der verstärkte Einsatz nachwachsender Rohstoffe. Materialkennzeichnung, Reparierbarkeit und eine lange Lebensdauer der eingesetzten Komponenten sind ebenfalls wichtige Anforderungen an das Produktdesign, damit diese einem zweiten Produkt-Lebenszyklus zugeführt werden können. Um am Ende der Lebensdauer eine hohe Recyclingfähigkeit unserer Produkte zu garantieren, verzichten wir so weit wie möglich auf Verbundmaterialien und entwickeln sortenrein zerlegbare Möbel. 99,9% aller Lieferungen erreichen uns aus einem europäischen Land. Rund 94% aller Rohstofflieferungen stammen aus Österreich und Deutschland. Rund 93% der Rohstoffe werden von Lieferanten mit Sitz im Umkreis von 500 km zu unserem Produktionsstandort geliefert.

NACHHALTIGE ROHSTOFFE

Für Bene ist der Einsatz folgender Komponenten selbstverständlich:

- formaldehydarme Spanplatten
- formaldehydarme Leime
- Wasserlacksysteme
- recyclingfähige Stoffe
- Materialien mit hohen Recyclinganteilen
- PVC-freie Kunststoffe

Bene garantiert, dass seine Produkte frei sind von:

- CMR-Stoffen
- halogenierten Lösungsmitteln in Kunststoffen
- chlorierten Kohlenwasserstoffen
- Schwermetallpigmenten
- Materialien mit Azo-Farbstoffen
- Beschichtungen mit biozider Wirkung (zum Beispiel Holzschutzmittel, Pestizide)

BEITRAG ZU GEBÄUDEZERTIFIZIERUNGEN

Im Rahmen der ökologischen Gebäudezertifizierung tragen auch Einrichtungssysteme wie Möbel und Trennwände zur Erreichung eines guten Ergebnisses bzw. einer höheren Punktzahl bei.

Die Produkte von Bene können einen Beitrag zu LEED, WELL Building Standard, DGNB, BREEAM etc. leisten. Kriterien sind beispielsweise Umweltproduktdeklarationen, Innenraumluftqualität, Akustik und Umnutzungsfähigkeit.

PARCS TOGUNA

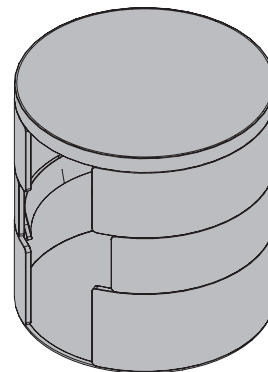
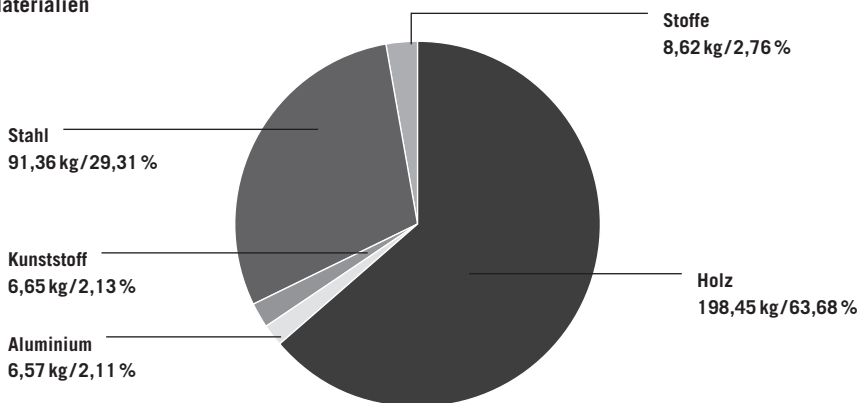
Beispielkonfiguration

- PARCS Toguna
- Mit Stehhilfe
- 2.200 x 2.200 mm
- Stoff
- Gesamtgewicht 255,69 kg

Ökologische Kennzahlen

- 99,9% sortenreine Trennbarkeit
- 98,7% Recyclefähigkeit
- 67,6% Anteil an nachwachsenden Rohstoffen
- 14,5% Verwendung von recycelten Produktionsmaterialien

Materialien



Auf Wunsch können für jede Standard-Produktkonfiguration Umwelt-Produktdeklarationen (EPD, LCA), bei Bene Life Cycle Data Sheets genannt, zur Verfügung gestellt werden.

Eine Auflistung der produktspezifischen Zertifikate und Designauszeichnungen finden Sie auf der Bene Produkt-Website.

Umweltinformationen Bene: <https://bene.com/de/bene/nachhaltigkeit/nachhaltigkeitsbericht-2021>