

TIMBA STOOL

TEAMPLAYER WIE TEAMWORKER

Der neue Drehhocker von Bene bringt Schwung ins Büro. Locker und unkompliziert fügt sich der TIMBA Stool in die informellen Kollaborations- und Teamzonen zeitgemäßer Bürokonzepte ein. Mit seiner bewusst nicht-formellen Charakteristik setzt der TIMBA Stool einen klaren Kontrapunkt zur Strenge

klassischer Sitzmöbel und trägt somit dazu bei, eine Atmosphäre zu schaffen, in der sich Kommunikation und Kreativität entfalten können. Als ideale Sitzgelegenheit für Teamwork und informellen Austausch ist TIMBA Stool offen für die Vielfalt der heutigen Arbeitsformen.

Design: Pearson Lloyd



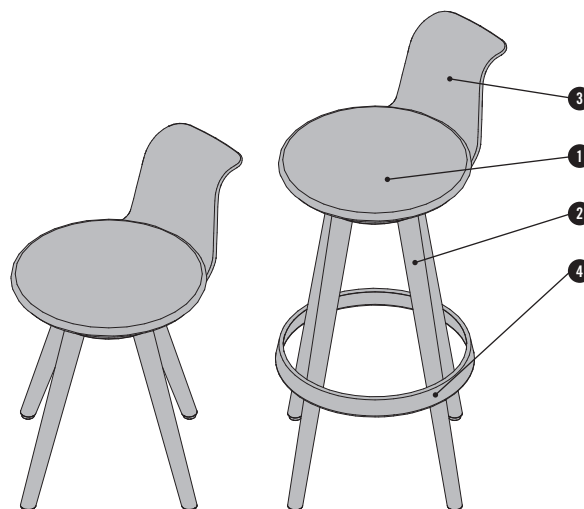
bene

INSPIRIERENDE BÜROS. SEIT 1790.

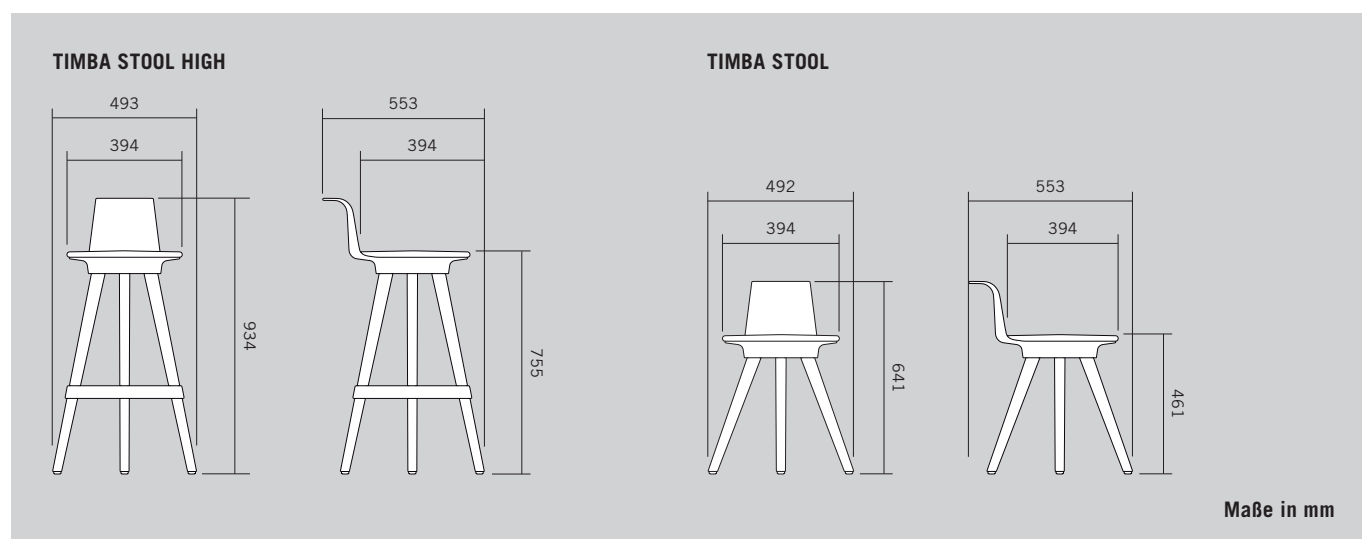
PRODUKTBESCHREIBUNG

Der TIMBA Stool ist in Sitzhöhe oder als TIMBA Stool high in Stehhöhe erhältlich.

- ❶ **Sitz:** Sitzschale aus glasfaserverstärktem Kunststoff in off-white oder dark grey, mit Polsterung in Stoff oder Leder (L1 Black).
- ❷ **Gestell:** Beine aus Eiche massiv Natur lackiert oder Graphit gebeizt. Mit Duogleitern (auf je einer Seite Kunststoffgleiter oder Filzgleiter).
- ❸ **Lehne:** Optional. Farbe immer wie Sitzschale.
- ❹ **Fußring:** Aus glasfaserverstärktem Kunststoff in dark grey.



ÜBERSICHT & DIMENSIONEN



FARBEN & MATERIALIEN

EICHE MASSIV

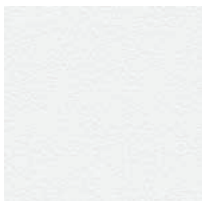


HC Natur

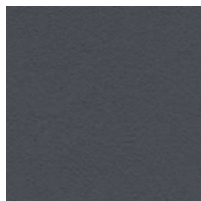


HD Graphit

DURCHGEFÄRBTER KUNSTSTOFF



GW off-white



GB dark grey

STOFF UND LEDER



Verschiedene Stoffkollektionen stehen als Bezugsmaterial zur Verfügung: Era, Urban Plus, Xtreme Plus, Rondo, Step, Step Melange, Remix, Europost, Mainline Flax, Assam, Fox, Fiord, Steelcut, Stamskin Top, Hallingdal, Steelcut Trio, Divina Melange, Divina MD, Coda, Elle, Opera. Mögliche Lederkollektionen: Entrée (Black).

Nähere Infos zu den einzelnen Kollektionen finden Sie unter www.bene.com.

NACHHALTIGKEIT

Vom Pflichtenheft bis zur Serienreife fließen immer ökologische Anforderungen in den Entwicklungsprozess ein. Dazu gehören die Auswahl umweltverträglicher Materialien wie zum Beispiel CoC-zertifizierter Hölzer aus nachhaltig bewirtschafteten Forstbeständen, die Verwendung von Recyclingwerkstoffen oder der verstärkte Einsatz nachwachsender Rohstoffe. Um eine hohe Recyclingfähigkeit unserer Produkte zu garantieren, verzichten wir so weit wie möglich auf Verbundmaterialien und entwickeln zerlegbare Möbel.

Materialkennzeichnung, Reparierbarkeit und eine lange Lebensdauer der eingesetzten Komponenten sind ebenfalls wichtige Anforderungen an das Produktdesign. Aber auch die Zerleg- und Rezyklierbarkeit nach Lebensende der Produkte sind wichtige Kriterien.

NACHHALTIGE ROHSTOFFE

Für Bene ist der Einsatz folgender Komponenten selbstverständlich:

- formaldehydarme Spanplatten
- formaldehydarme Leime
- Wasserlacksysteme
- recyclingfähige Stoffe
- Materialien mit hohen Recyclinganteilen
- PVC-freie Kunststoffe

Bene garantiert, dass seine Produkte frei sind von:

- CMR-Stoffen
- halogenierten Lösungsmitteln in Kunststoffen
- chlorierten Kohlenwasserstoffen
- Schwermetallpigmenten
- Materialien mit Azo-Farbstoffen
- Beschichtungen mit biozider Wirkung (zum Beispiel Holzschutzmittel, Pestizide)

BEITRAG ZU GEBÄUDEZERTIFIZIERUNGEN

Im Rahmen der ökologischen Gebäudezertifizierung tragen auch Einrichtungssysteme wie Möbel und Trennwände zur Erreichung eines guten Ergebnisses bzw. einer höheren Punktzahl bei.

Die Produkte von Bene können einen Beitrag zu LEED, WELL Building Standard, DGNB, BREEAM etc. leisten. Kriterien sind beispielsweise Umweltproduktdeklarationen, Innenraumluftqualität, Akustik und Umnutzungsfähigkeit.

TIMBA STOOL

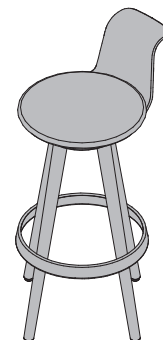
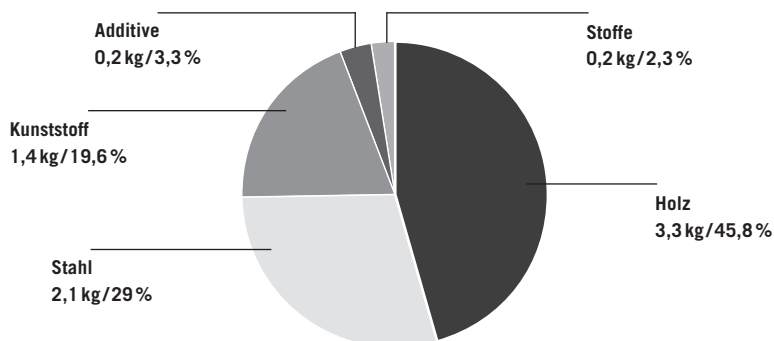
Beispielkonfiguration

- Timba Stool high, mit Rückenlehne
- Synthetikfaser
- Gesamtgewicht 7,25 kg

Ökologische Kennzahlen

- 89,2 % sortenreine Trennbarkeit
- 80,9 % Recyclefähigkeit
- 45,8 % Anteil an nachwachsenden Rohstoffen
- 0,7 % Verwendung von recycelten Produktionsmaterialien

Materialien



Auf Wunsch können für jede Standard-Produktkonfiguration Umwelt-Produktdeklarationen (EPD, LCA), bei Bene Life Cycle Data Sheets genannt, zur Verfügung gestellt werden.

Eine Auflistung der produktspezifischen Zertifikate und Designauszeichnungen finden Sie auf der Bene Produkt-Website:

<https://bene.com/de/produkte-raumkonzepte/bueromoebel/timba-stool>

Umweltinformationen Bene: <https://bene.com/de/bene/nachhaltigkeit/nachhaltigkeitsbericht-2021>

