

# U-TURN

## DER MOBILE ALLROUNDER

U-TURN ist die ideale Sitzgelegenheit für den Workshoppbereich. Der schwenkbare Aufsatztisch eignet sich für die Ablage des Laptops oder anderer Unterlagen. Wenn diese nicht mehr benötigt werden, können sie mit nur einem Handgriff in der klappbaren Sitzfläche verstaut werden. Die Version von U-TURN

mit Rollen ermöglicht es, sich flexibel und mobil im Raum zu bewegen. Auch für den Einsatz am klassischen Arbeitsplatz eignet sich U-TURN besonders in der Variante mit Gleitern. Durch die erhöhte Sitzposition ist U-TURN die ideale Sitzgelegenheit für elektrisch oder manuell höhenverstellbare Tische.

**Design: Christian Horner**

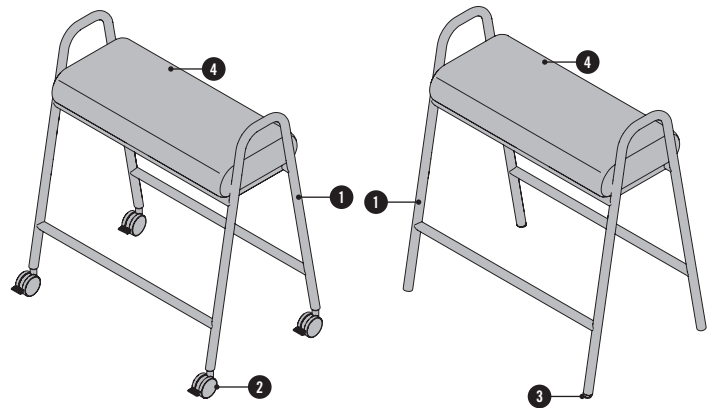


**bene**

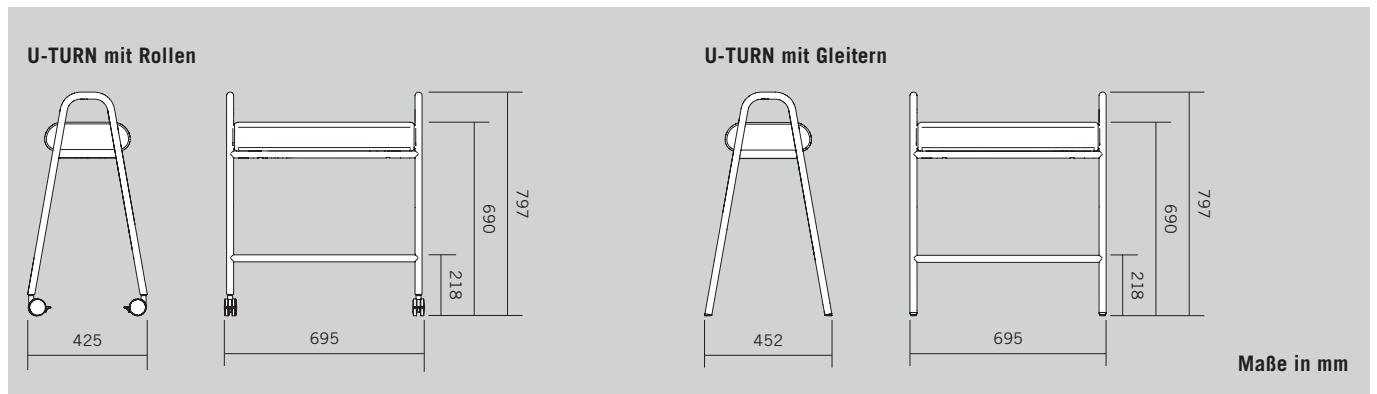
INSPIRIERENDE BÜROS. SEIT 1790.

## PRODUKTBESCHREIBUNG

- ❶ **Rahmen:** Metall pulverbeschichtet in SZ Schwarz
- ❷ **Rollen:** Kunststoff in SZ Schwarz, gebremst
- ❸ **Gleiter:** Filz
- ❹ **Sitzfläche:** Bezüge erhältlich in den Stoffgruppen P0 - P5 & Ledergruppen L1, L5 lt. Bene Sitzmöbel Kollektion. Polster mit formbeständigem Polyurethan Schaumstoff in schwer entflammbarer Ausführung nach BS 5852 Part 2, Ignition Source 5 (Crib 5).



## ÜBERSICHT & DIMENSIONEN



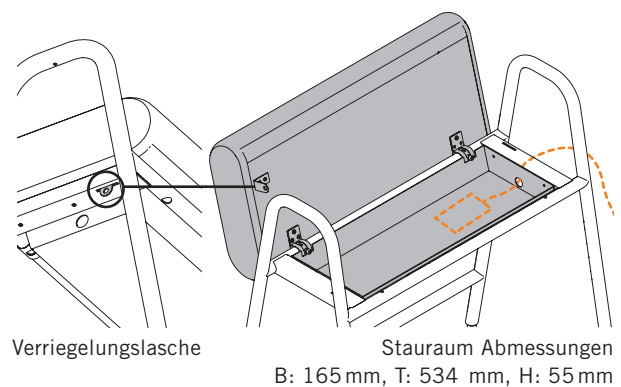
## OPTIONEN

### SITZFLÄCHE KLAPPBAR MIT STAURAUM

Ein Drehscharnier am Rahmen ermöglicht das Hochschwenken der Sitzfläche und bietet so zusätzlichen Stauraum für persönliche Gegenstände oder für eine Powerbank zum Laden von elektronischen Geräten.

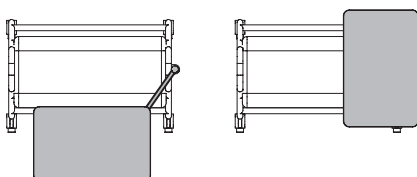
Eine Kabeldurchführung an der Stirnseite ermöglicht eine saubere Kabelführung auch im geschlossenen Zustand der Sitzfläche.

Die Verriegelungslasche ermöglicht das Anbringen eines Zahlenschlosses. (nicht im Lieferumfang enthalten)

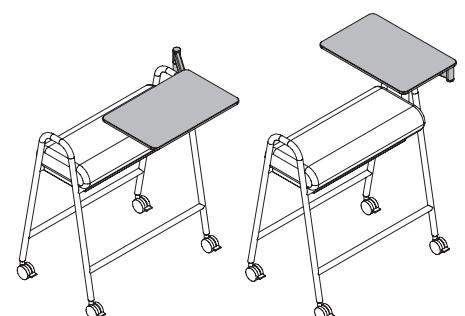


### AUFSATZTISCH

Schwenkbarer Aufsatteltisch gelagert über zwei Drehpunkte. Maximale Belastung 3 kg. Der Aufsatteltisch kann auch nachgerüstet werden.



Dimension: B: 500 mm, T: 320 mm, H: 367 mm  
Farbe & Material: Fenix schwarz, Compactplatte 12 mm



## FARBEN & MATERIALIEN



Verschiedene Stoff- und Lederkollektionen stehen als Bezugsmaterial zur Verfügung:  
Era, Urban Plus, Xtreme Plus, Step, Step Melange, Remix, Europost, Mainline Flax, Assam, Fox, Fiord, Steelcut, Stamskin Top, Hallingdal, Steelcut Trio, Divina Melange, Divina MD, Coda, Elle, Opera, Ultra, Spectrum.

Nähere Infos zu den einzelnen Stoff- und Lederkollektionen finden Sie unter [www.bene.com](http://www.bene.com).

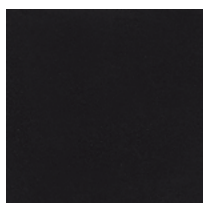
---

### METALLOBERFLÄCHE PULVERBESCHICHTET



SZ Schwarz

### FENIX™



Schwarz