

EQUO CHAIR

LA NOUVELLE GÉNÉRATION DE SIÈGE DE TRAVAIL.

EQUO définit de nouvelles normes grâce à son concept innovant d'interchangeabilité et de conception durable. Grâce à la conception modulaire, les

pièces du siège pivotant peuvent être remplacées facilement et directement sur le lieu d'utilisation, ce qui augmente considérablement la durée de vie.

Design : Simon Schoßböck

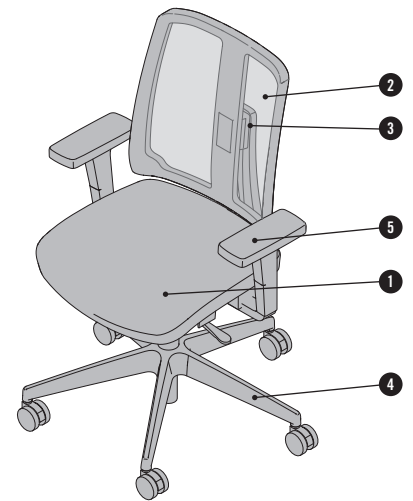


bene

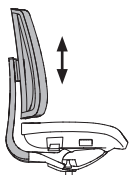
SOURCE D'INSPIRATION AU BUREAU. DEPUIS 1790.

DESCRIPTION DU PRODUIT

- ❶ **Assise rembourrée** : assise ergonomique en mousse préformée de polyuréthane. Une version ignifuge (CRIB 5) peut être choisie en option.
Le revêtement de l'assise est disponible dans différentes collections de tissus et de cuirs.
- ❷ **Dossier** : le support du dossier peut à tout moment être séparé du mécanisme d'assise sans outils, ce qui permet de changer plus facilement le revêtement. Le dossier lui-même est fixé au support de dossier et se règle en hauteur à l'aide de crans. Au choix avec revêtement en résille, tissu ou en cuir.
Revêtement en résille : fixation avec bourrelet et rainure le long du cadre.
Revêtement en tissu ou en cuir : housse qui s'enfile sur le dossier en résille existant et se ferme au moyen de fermetures à glissière.
- ❸ **Cache dossier** : disponible en option en matière synthétique (même couleur que le mécanisme et la base), pour le tissu et le cuir (même couleur que la housse de dossier), pour le dossier en maille (même couleur que la housse de siège).
- ❹ **Piètement** : piètement pivotant à 5 branches en matière plastique, noir graphite ou stone white. Version standard équipée de roulettes dures pour les sols souples ou de roulettes souples pour les sols durs. Les roulettes sont toujours en noir.
- ❺ **Accoudoirs** : accoudoirs 2D/accoudoirs 4D. Accoudoirs en plastique avec pads en polypropylène ou polyuréthane, en noir. Accoudoirs 4D également disponibles avec pads en TPU, en noir graphite. Accoudoirs 3D avec pads en TPU, en noir graphite. Les manchons des accoudoirs existent en noir graphite ou stone white.



DOSSIER



réglable en hauteur

AMORTISSEUR PNEUMATIQUE

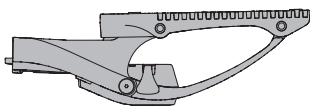


Course standard
Plage de réglage 100 mmw

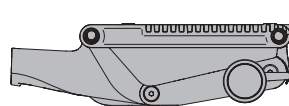


Course télescopique
Plage de réglage 160 mm

MÉCANISME

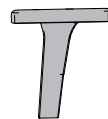


Mécanisme synchrone avec réglage de la profondeur de l'assise, au choix avec réglage individuel de la tension du ressort pour un poids de 45 à 135 kg; poids maximal de l'utilisateur : 150 kg



Mécanisme synchrone avec réglage de la profondeur et de l'inclinaison de l'assise, avec réglage individuel de la tension du ressort pour un poids de 45 à 135 kg; poids maximal de l'utilisateur : 150 kg

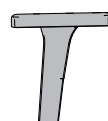
ACCOUDOIRS



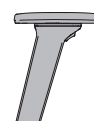
Accoudoirs 2D
Hauteur et largeur réglables



Accoudoirs 3D
Hauteur, largeur et profondeur réglables

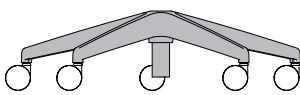


Accoudoirs 4D
Hauteur, largeur et profondeur réglables, rotation : 25° vers l'extérieur

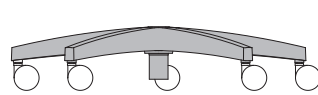


Accoudoirs 4D
Hauteur, largeur et profondeur réglables, pad rotatif à 360°

PIÈTEMENT PIVOTANT



Diamètre 680 mm



Diamètre 710 mm

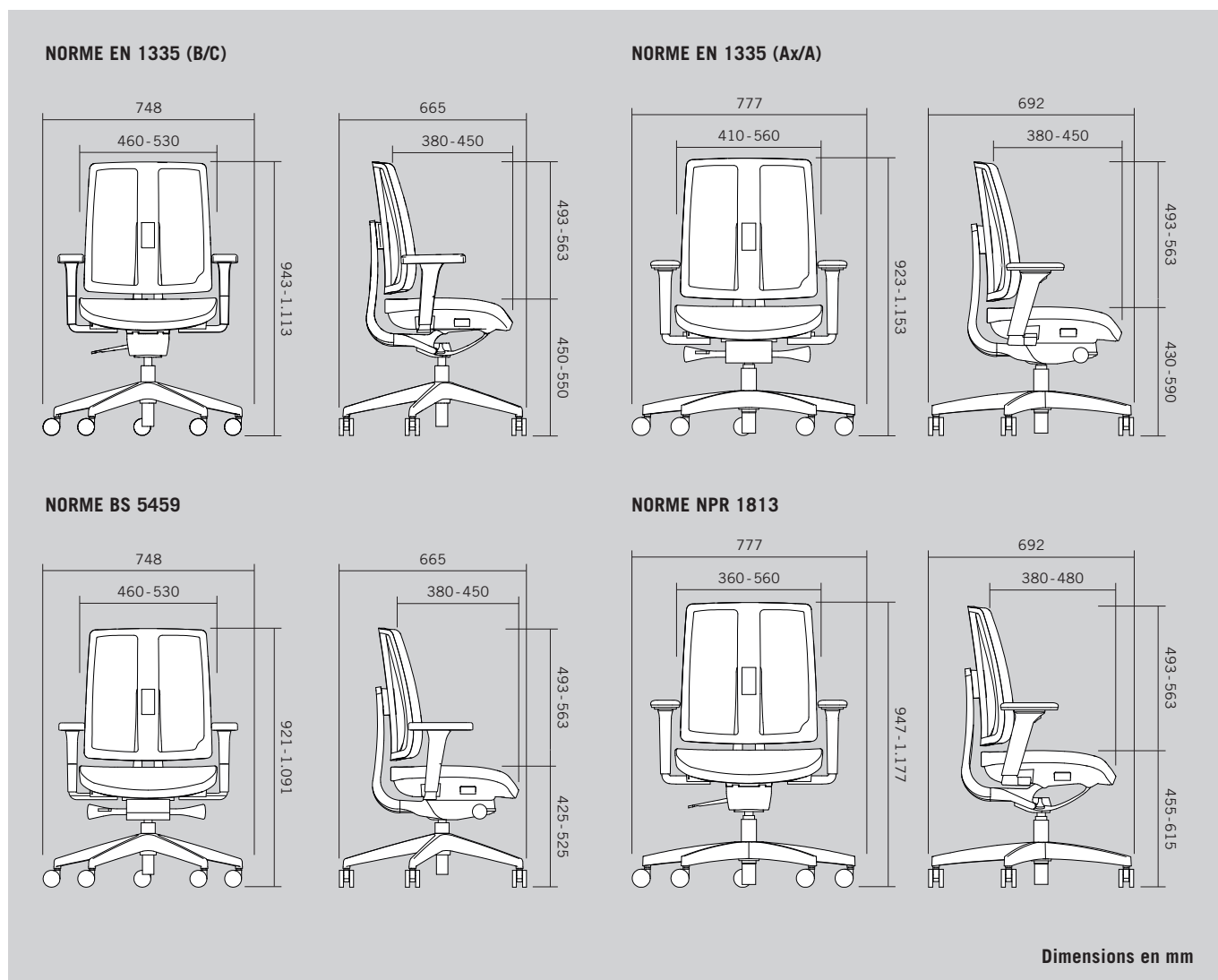
NORMES ET DIMENSIONS

NORMES

L'aperçu suivant montre les configurations requises pour que le siège réponde aux exigences de différentes normes. Ces types peuvent également être saisis dans les produits pCon.

	Norme EN 1335 (B/C)	Norme EN 1335 (Ax/A)	Norme BS 5459	Norme NPR 1813
Mécanisme synchrone avec réglage de la prof. de l'assise	•			•
Mécanisme synchrone avec réglage de la prof. et de l'inclinaison de l'assise	•	•	•	
Amortisseur pneumatique avec course standard	•		•	
Amortisseur pneumatique avec course télescopique		•		•
Piètement pivotant, diamètre 680 mm	•		•	
Piètement pivotant, diamètre 710 mm		•		•
Accoudoirs 2D, avec pads en PP ou en PU	•			
Accoudoirs 4D, 25°, avec pads en PP ou en PU	•			
Accoudoirs 3D, avec pads en TPU		•		
Accoudoirs 4D, 360°, avec pads en TPU				•
Mousse d'assise ignifuge (CRIB 5)			•	

DIMENSIONS



FONCTION



Réglage de la hauteur de l'assise

La hauteur de l'assise se règle en actionnant le levier situé à droite. Plage de réglage en hauteur de l'assise : 100 mm ou 160 mm.



Réglage de la hauteur du dossier

Le réglage de la position s'effectue par cran en relevant le dossier. À la position la plus haute, le réglage s'effectue vers le bas. Plage de réglage en hauteur : 70 mm.

Le réglage en hauteur du dossier ergonomique remplace un soutien lombaire supplémentaire.



Réglage de l'inclinaison de l'assise

L'angle d'assise peut être incliné de 3,9 degrés vers l'avant.



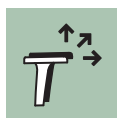
Blocage

Le mouvement synchrone de l'assise et du dossier peut être bloqué en position zéro ou dans trois positions de réglage au moyen de crans.



Réglage de la profondeur de l'assise

La profondeur d'assise peut être augmentée de 70 mm (7 positions de trame) ou de 100 mm (10 positions de trame) selon la version de la chaise.



Accoudoirs

- **Accoudoirs 2D** : régl. en hauteur et en largeur. Plage de réglage : 100 mm en hauteur/70 mm en largeur.
- **Accoudoirs 3D** : réglables en hauteur, en largeur et en profondeur. Plage de réglage : 115 mm en hauteur/70 mm en largeur/70 mm en profondeur.
- **Accoudoirs 4D** : réglables en hauteur, en largeur et en profondeur. Plage de réglage : 100 mm en hauteur/70 mm en largeur/60 mm en profondeur/rotation de 25° vers l'extérieur.
- **Accoudoirs 4D** : réglables en hauteur, en largeur et en profondeur, rotatifs. Plage de réglage : 115 mm en hauteur/70 mm en largeur/70 mm en profondeur/plage de rotation de 360°.



Résistance du dossier

Mécanisme synchrone avec ou sans réglage automatique de la tension. Réglage simple et rapide en position assise.

- **Réglage automatique de la tension** : la tension du dossier s'adapte automatiquement au poids de l'utilisateur.
- **Réglage manuel de la tension du ressort du dossier** : il est possible d'ajuster la tension du dossier en fonction de la sensation de confort de l'utilisateur. Plage de réglage : poids de 45 à 135 kg.
- **Charge maximale** : 150 kg.

DURABILITÉ

Le siège EQUO a été développé en préservant les ressources et témoigne clairement d'un engagement en faveur de la durabilité. Pour la première fois, toutes les pièces fortement sollicitées peuvent être nettoyées et remplacées sans outils par le client final.



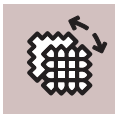
Made in Europe

Tous les éléments utilisés proviennent d'Europe (en fonction du choix des revêtements).



Nettoyage

En cas de salissures, tous les revêtements ou les rembourrages peuvent être nettoyés en respectant les instructions de nettoyage du fabricant du tissu concerné.

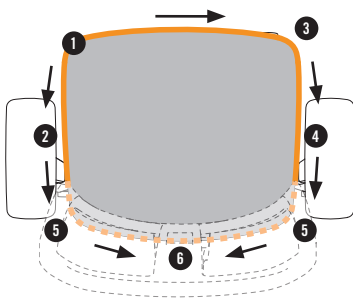


Remplacement

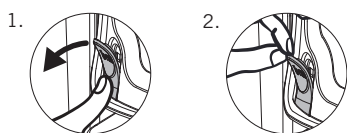
Tous les éléments en résille, cuir ou en tissu peuvent être remplacés sans outils par l'utilisateur final si besoin.

REMPACEMENT

Revêtement de l'assise



Utilisation du bouton-poussoir



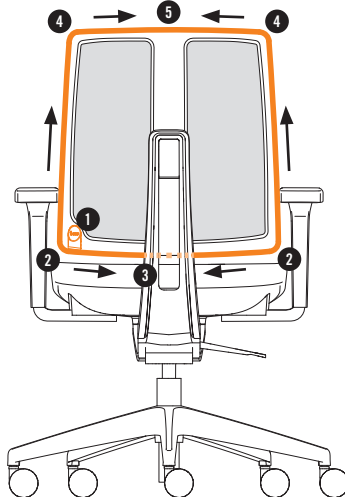
Retrait

L'aimant se détache en appuyant sous le bouton-poussoir et le revêtement peut être retiré à l'aide de la languette.

Placement

Pour s'assurer que le revêtement est bien positionné, commencer par placer le bouton-poussoir dans l'ouverture prévue à gauche à l'avant. L'aimant facilite le positionnement. En partant du bouton-poussoir, enfoncer d'abord le bourrelet dans la rainure du coin avant gauche, puis aller du côté gauche vers l'arrière. Passer ensuite le long du bord avant, puis par le coin avant droit sur le côté droit vers l'arrière. Pour terminer, fixer le revêtement sur les deux coins situés à l'arrière ; le bord arrière forme l'élément final.

Revêtement en résille



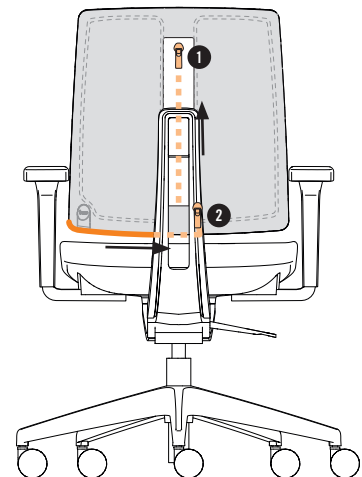
Retrait

L'aimant se détache en appuyant sous le bouton-poussoir et le revêtement peut être retiré à l'aide de la languette.

Placement

Pour s'assurer que la résille est bien positionnée, commencer par placer le bouton-poussoir Bene dans l'ouverture prévue à cet effet. L'aimant facilite le positionnement. En partant du bouton-poussoir, enfoncer d'abord le bourrelet dans la rainure des deux coins inférieurs, puis aller parallèlement vers le haut. Le bord supérieur forme l'élément final.

Revêtement en tissu ou en cuir



Retrait

L'aimant se détache en appuyant sous le bouton-poussoir et le revêtement peut être retiré à l'aide de la languette.

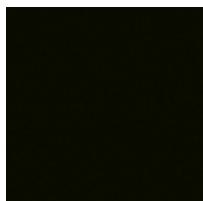
Placement

Housse qui s'enfile sur le dossier en résille existant et se ferme au moyen de fermetures à glissière. Avant de fermer la fermeture à glissière 1, vérifier que toutes les coutures sont correctement tirées sur les bords du dossier.

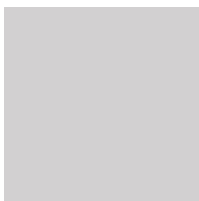
La housse se met toujours par-dessus le revêtement en résille existant.

COULEURS & MATÉRIAUX

POLYPROPYLÈNE COLORÉ



Noir graphite

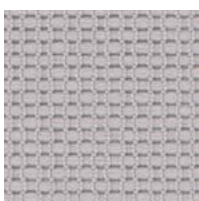


Stone white

RESILLE



Energy - col 8033



Energy - col 8027

TISSU ET CUIR



Différentes collections de tissus et de cuirs sont disponibles pour le tapissage.

Origine des matériaux et site de production en Europe

Collections de tissus : Step, Step Melange, Coda, Elle, Energy.

Collections de cuirs : Spectrum.

Site de production en Europe, origine des matériaux hors Europe

Collections de tissus : Era, Urban Plus, Xtreme Plus, Runner, Omega, Assam, Remix, Europost, Mainline Flax, Fox, Fiord, Steelcut, Stamskin Top, Hallingdal, Steelcut Trio, Divina Melange, Divina MD, Opera.

Collections de cuirs : Ultra.

Vous trouverez de plus amples informations sur les différentes collections sur www.bene.com.