

FLEX

... EN UN TOURNEMAIN

Les tables pliantes et basculantes FLEX se distinguent par leur utilisation polyvalente et par leur manipulation simple et intuitive. Leur stockage peu encombrant facilite le rangement et permet de gagner de la place. Ces tables sont idéales pour les configurations flexibles, les ateliers, les salles de séminaire et les espaces de coworking. La gamme FLEX est adaptée à différents usages et pourra servir aussi bien de table de réunion

mobile que de poste de travail. Certaines options, telles que raccords de plateau, gestion des câbles ou profilé de protection des chants, permettent de personnaliser la table davantage. De nombreuses tailles de plateaux sont disponibles ainsi qu'un vaste choix de surfaces, sans oublier la grande qualité de conception de l'ossature. Tout cela donne un aspect particulièrement esthétique et moderne à votre environnement de travail.



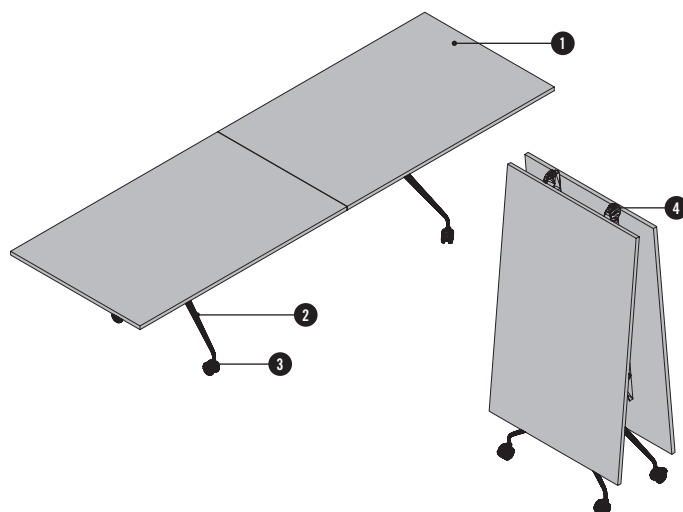
bene

SOURCE D'INSPIRATION AU BUREAU. DEPUIS 1790.

DESCRIPTION DU PRODUIT - TABLE PLIANTE FLEX

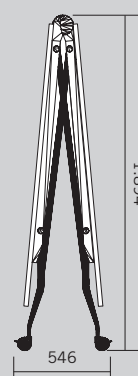
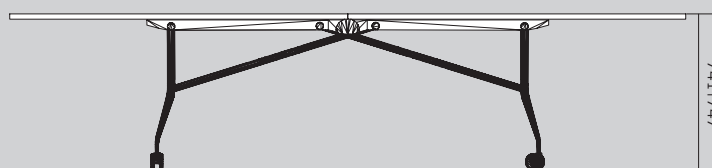
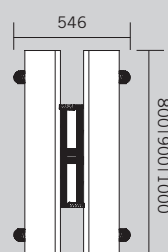
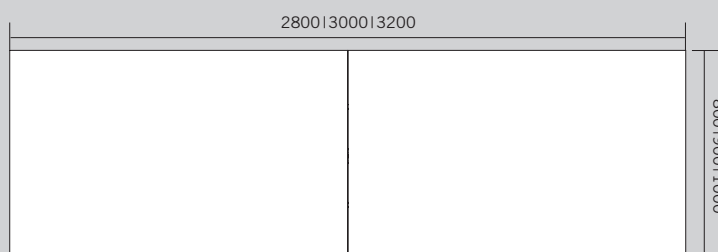
Plateau rabattable, peu encombrant, se replie sur 40 cm, verrouillage mécanique, dispositif antichoc (empêche de se coincer les doigts), facile à déplacer par une seule personne

- ❶ **Plateau** : panneau en particules fines de 19 mm ou 25 mm, revêtement mélaminé
- ❷ **Piètement** : thermolaqué, noir
- ❸ **Roulettes** : noires et équipées de freins
- ❹ **Traverse centrale** : anthracite



APERÇU ET DIMENSIONS

TABLE PLIANTE FLEX



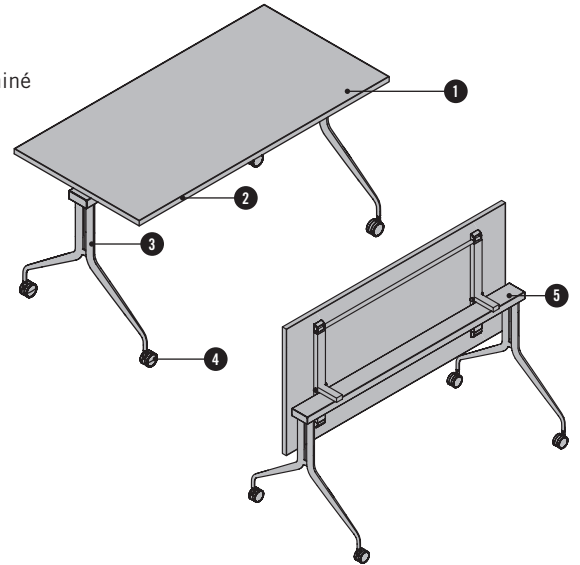
¹ en fonction de l'épaisseur du plateau

Dimensions en mm

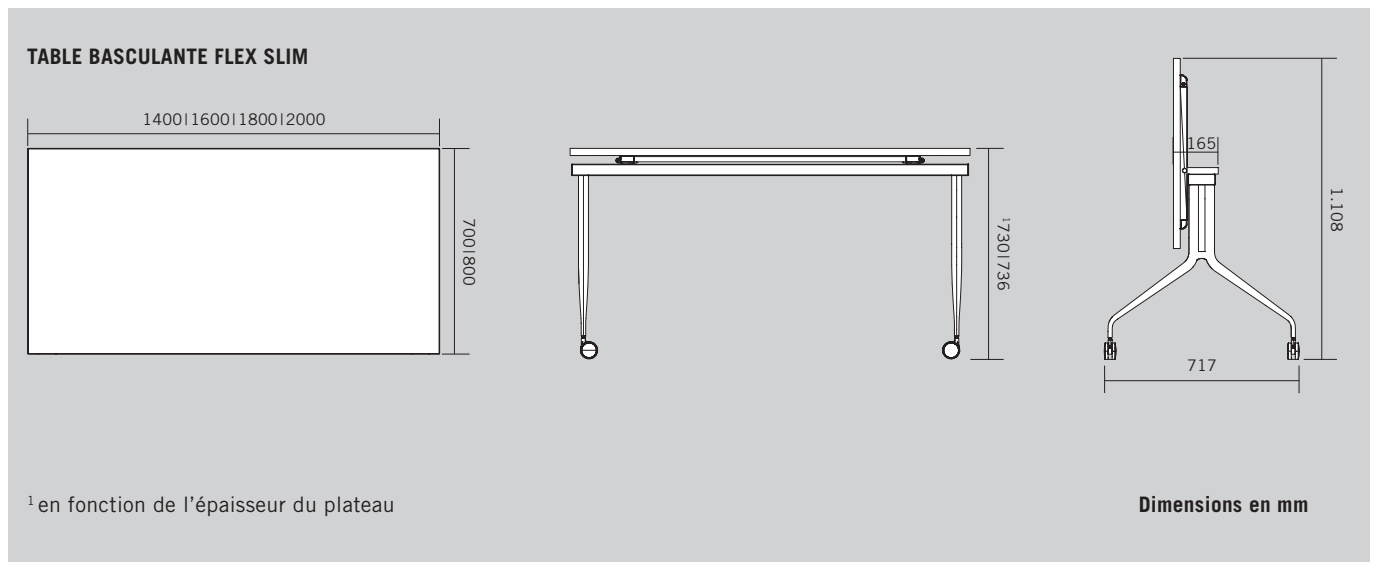
DESCRIPTION DU PRODUIT - TABLE BASCULANTE FLEX SLIM

Plateau basculant, peu encombrant et emboîtable, déverrouillage par actionnement de deux leviers de dégagement, idéal pour les bureaux ainsi que les salles de formation et de conférence, facile à déplacer par une seule personne

- ❶ **Plateau** : panneau en particules fines de 19 mm ou 25 mm, revêtement mélaminé
- ❷ **Finition d'angle** : carrée ou angles arrondis, R 50 mm
- ❸ **Piètement** : thermolaqué blanc, noir ou couleur aluminium
- ❹ **Roulettes** : noires et équipées de freins
- ❺ **Traverse centrale** : anthracite



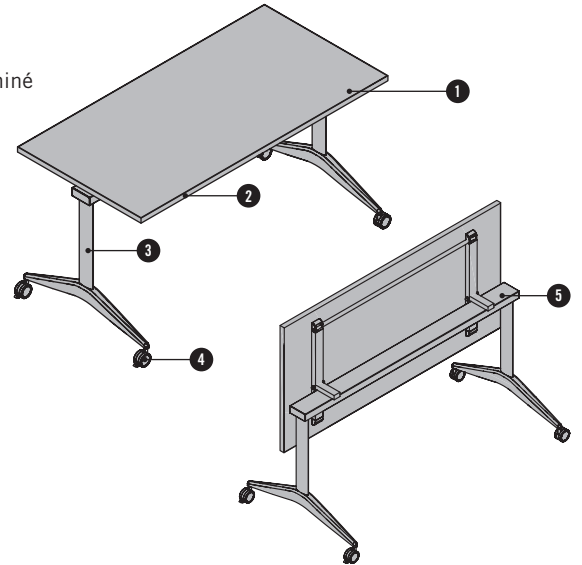
APERÇU ET DIMENSIONS



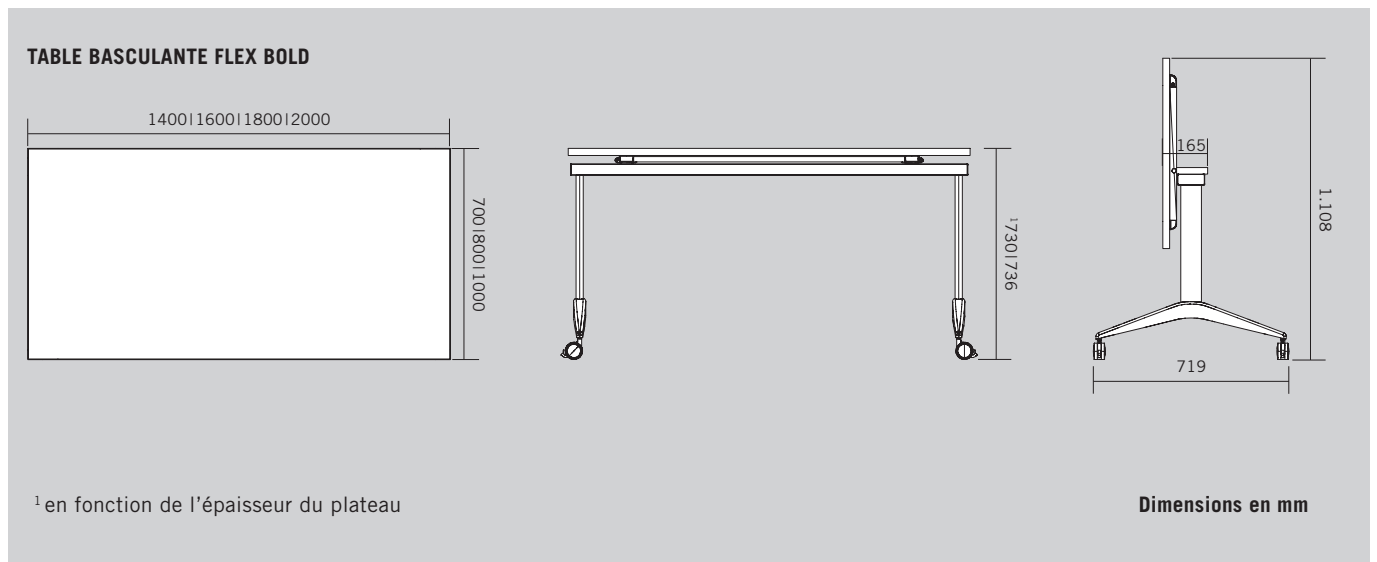
DESCRIPTION DU PRODUIT - TABLE BASCULANTE FLEX BOLD

Plateau basculant, peu encombrant et emboîtable, système pratique d'ouverture et de blocage du plateau, idéal pour les bureaux ainsi que les salles de formation et de conférence, facile à déplacer par une seule personne

- ❶ **Plateau** : panneau en particules fines de 19 mm ou 25 mm, revêtement mélaminé
- ❷ **Finition d'angle** : carrée ou angles arrondis, R 50 mm
- ❸ **Piètement** : thermolaqué blanc, noir ou couleur aluminium
- ❹ **Roulettes** : noires et équipées de freins
- ❺ **Traverse centrale** : anthracite



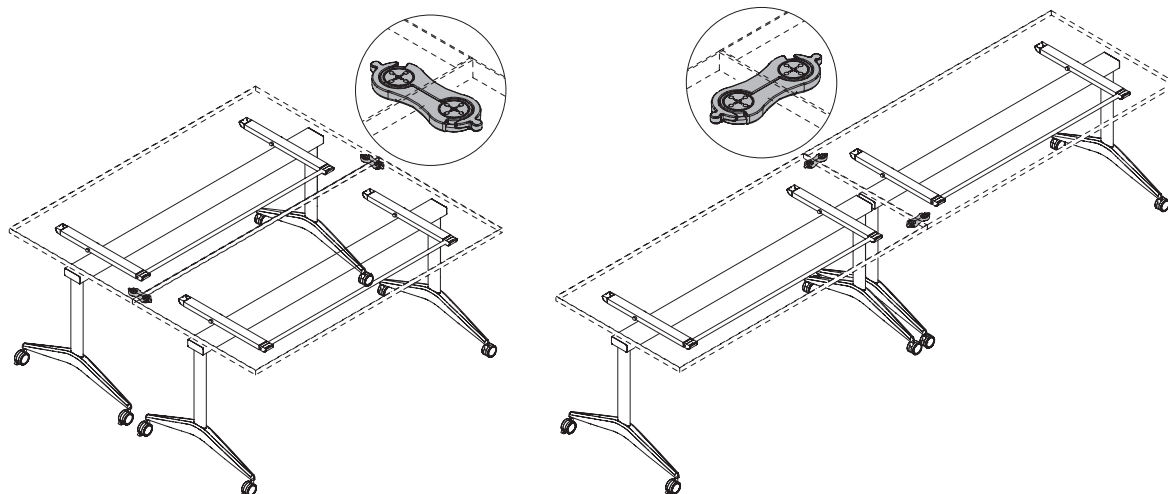
APERÇU ET DIMENSIONS



OPTIONS DES TABLES PLIANTES ET BASCULANTES

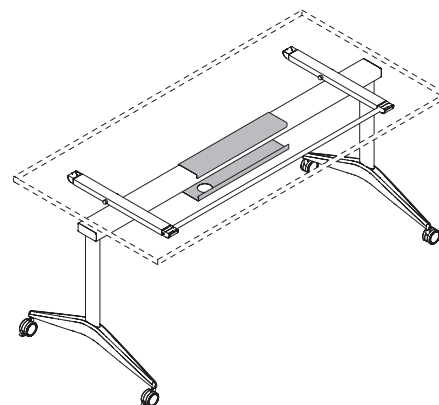
RACCORD DE PLATEAU

En option, il est possible de combiner deux tables ou plus à l'aide de raccords de plateau. Raccord de plateau disponible en noir. Toujours 2 pièces fournies à la livraison.



GOULOTTE PASSE-CÂBLES

En option, pour la gestion des câbles, une goulotte métallique est disponible en noir. Dimensions : longueur de 500 mm.



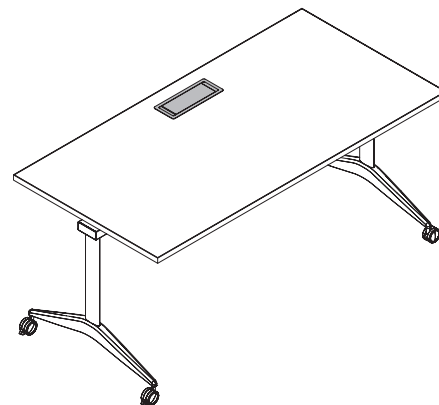
ÉLECTRIFICATION ET CONNECTIVITÉ

· Boîtier connectique BENE disponible en SZ noir ou AL aluminium

Variante des blocs multiprises

- 4x prises
- 3x prises, 2x chargeur A/C USB
- 2x prise, 2x RJ45, 1x HDMI

Multiprise à commander séparément.
Uniquement disponible pour les tables basculantes.



Options pour l'électrification côté visiteur



sans



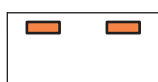
à gauche



au centre



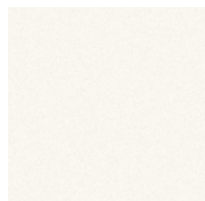
à droite



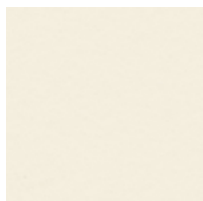
à gauche et à droite

COULEURS & MATERIAUX

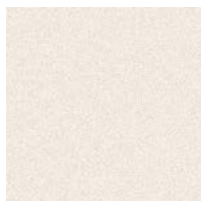
CATEGORIE DE MELAMINE 1 : couleurs de base



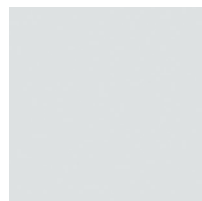
MW blanc



MQ blanc office



MC canvas



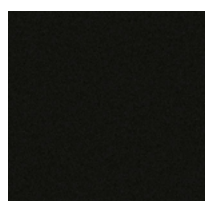
MP platine



MA aluminium

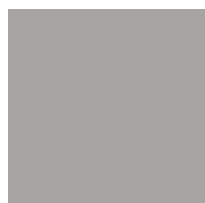


MS anthracite

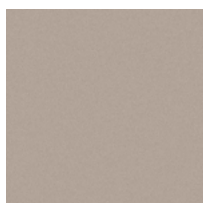


MB basalte

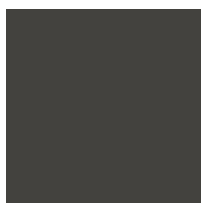
CATEGORIE DE MELAMINE 2 : couleurs de base additionnelles



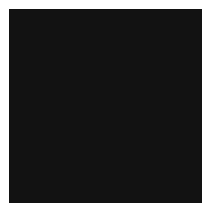
MH gris pierre



TM taupe



MD gris urbain

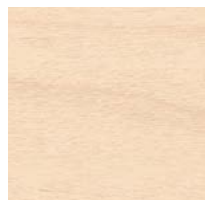


MGS noir graphite



MSW blanc neige

CATEGORIE DE MELAMINE 2 : couleurs décoratives



AR érable



EZ chêne vicenza



BH hêtre clair



NG noyer gris

CATEGORIE DE MELAMINE 3 : couleurs accentuées



MPZ pistache

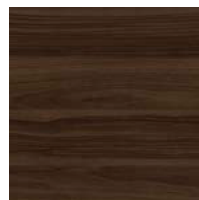


MHR rose clair

CATEGORIE DE MELAMINE 3 : couleurs décoratives texturées



CO coco



MNP noix pavia