

PIXEL

BUILD YOUR IDEAS

C'est lorsqu'on est libre de réfléchir de façon ludique qu'émergent les innovations les plus étonnantes. Cette liberté, il appartient à la vie professionnelle de lui redonner sa place, culturelle et spatiale. Et le mobilier doit pouvoir s'y adapter, en toute flexibilité. Pour cela, il y a PIXEL. Ses cubes intelligents s'assemblent pour créer différentes combinaisons de meubles. Table, rangement, siège, ou tout à la fois : PIXEL joue toujours

le jeu. Désormais PIXEL apporte la flexibilité nécessaire à un aménagement qui va bien au-delà des ateliers et des laboratoires d'idées. Un espace de coworking, un bureau pour une start-up ou encore un bar pour prendre un verre : tout est possible ! PIXEL devient un véritable élément d'agencement. Laissez à l'état naturel, la surface des PIXEL attire les regards sans pour autant détourner de l'essentiel.



bene

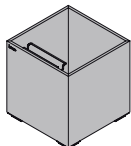
SOURCE D'INSPIRATION AU BUREAU. DEPUIS 1790.

DESCRIPTION DU PRODUIT

PIXEL BOX FERMÉ

Élément de base.

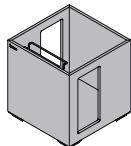
- contreplaqué de pin non traité de 12 mm
- vérin de réglage : plastique, noir
- poignée : rabattable, acier noir



PIXEL BOX AVEC OUVERTURES LATÉRALES

En option.

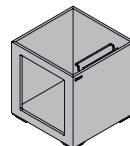
- taille des découpes :
hauteur 280 mm, largeur 130 mm



PIXEL BOX AVEC GRANDE OUVERTURE LATÉRALE

En option.

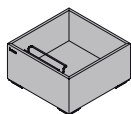
- taille des découpes :
hauteur 280 mm, largeur 260 mm



PIXEL POD

1/2 PIXEL Box.

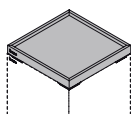
- contreplaqué de pin non traité de 12 mm
- vérin de réglage : plastique, noir
- poignée : rabattable, acier noir



PIXEL TRAY

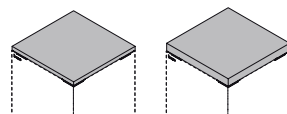
Élément intermédiaire et surface de dépose.

- contreplaqué de pin non traité de 12 mm
- vérin de réglage : plastique, noir



PIXEL TOP 19 MM OU 38 MM

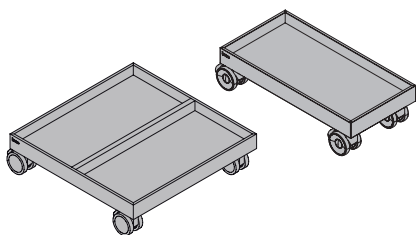
- plateau en particules de mélamine de 19 mm ou panneau léger en nid d'abeille de 38 mm (en option avec connecteur de superposition)
- avec surface en mélamine de 38 mm
- couleurs & matériaux : MW blanc



PIXEL MOBILE TRAY L / M

Plaque de base sur roulettes.

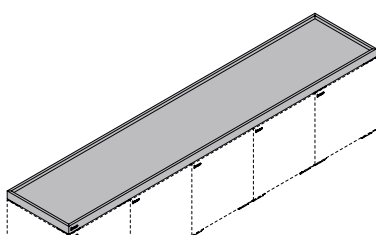
- contreplaqué de pin non traité de 12 mm
- 4 roulettes orientables avec bloqueurs
- charge maximale : 200 kg



PIXEL TRAY 144 | 180

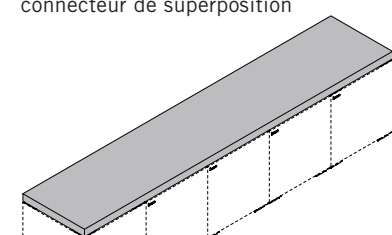
Plaque multifonctions.

- contreplaqué de pin non traité de 12 mm
- vérin de réglage : plastique, noir
- relie 4/5 longueurs de box
- élément intermédiaire ou final horizontal
- en option avec crochet de fixation



PIXEL TOP 144 | 180

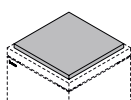
- plateau en particules de mélamine de 19 mm
- panneau léger en nid d'abeille de 38 mm avec surface en mélamine
- couleurs & matériaux : MW blanc
- relie 4/5 longueurs de box
- élément final horizontal
- en option avec crochet de fixation et connecteur de superposition



PIXEL PAD

Coussin.

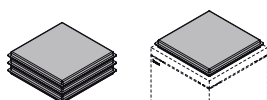
- caoutchouc cellulaire noir de 20 mm
- version ignifuge



PIXEL SOFT PAD

Coussin.

- noyau en mousse polyuréthane version ignifuge conforme à la norme BS 5852 partie 2, source d'allumage 5 (Crib 5)
- revêtement en tissu, PO à P4 de la collection Bene
- face inférieure toujours tissu Corovin, noir
- par lot de 3 coussins (du même modèle)

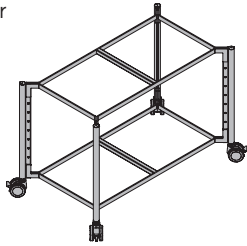


DESCRIPTION DU PRODUIT

PIXEL RACK M

Structure mobile.

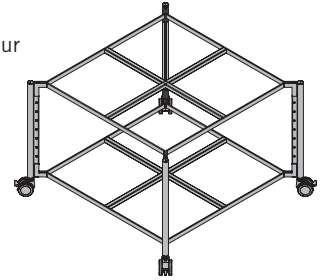
- disponible en quatre hauteurs
- peut contenir 2 modules PIXEL en largeur, tablette de séparation réglable en hauteur
- acier époxy, noir
- 4 roulettes orientables avec bloqueur
- charge maximale : 105 kg



PIXEL RACK L

Structure mobile.

- disponible en quatre hauteurs
- peut contenir 4 modules PIXEL à l'horizontale, tablette de séparation réglable en hauteur
- acier époxy, noir
- 4 roulettes orientables avec bloqueur
- charge maximale : 200 kg

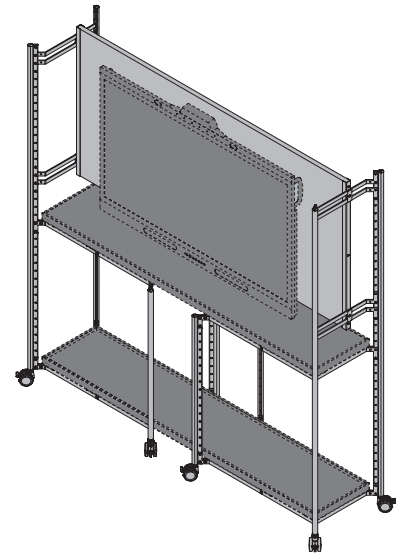


PIXEL RACK MEDIA

Un soutien idéal pour le travail interactif.

- acier thermolaqué, noir
- 8 roulettes pivotantes avec dispositif de blocage
- charge maximale : 40 kg
- support mural « CHIEF RMF3 & CHIEF RMT3 »
- un écran compatible avec le support mural (optimisé pour « NEC MultiSync ME502, ME552, M651, WD551 »)
- conçu pour les écrans de 40 à 56 pouces
- pour plus d'informations → voir tarifs ou fiche technique « Media Hardware »

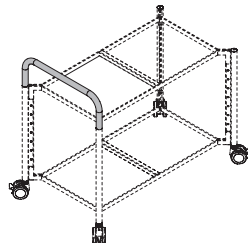
2 x PIXEL Tray 180 ou PIXEL Top 180 ainsi que le support mural et l'écran doivent être commandés séparément.



PIXEL RACK POIGNÉE

Poignée pour PIXEL Rack M.

- acier époxy, noir
- peut être ajoutée dans un deuxième temps

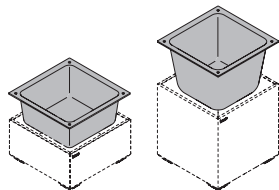


DESCRIPTION DU PRODUIT

PIXEL PLANT POT

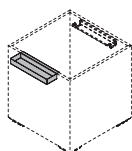
L'auge permet de réaliser facilement plantation pour PIXEL Box et PIXEL Pod.

- Matériau 100 % polystyrène recyclé post-consommation, toujours de couleur noire, recyclable et réutilisable à la fin de son cycle de vie.



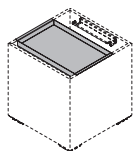
PIXEL PLUMIER

- acier époxy, noir
- à accrocher sur PIXEL Box ou PIXEL Pod



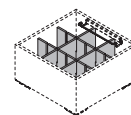
PIXEL PLATEAU

- acier époxy, noir
- à accrocher sur PIXEL Box ou PIXEL Pod



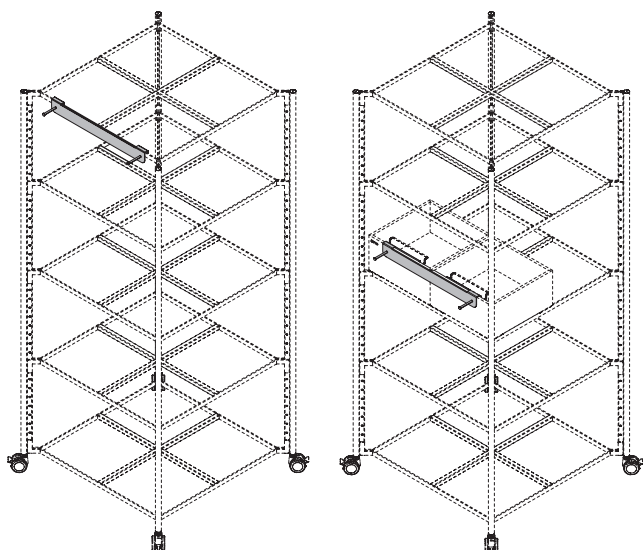
PIXEL ORGANISATEUR

- contreplaqué de pin non traité de 12 mm
- pour PIXEL Box et PIXEL Pod
- rails d'organisation réglables pour tailles compartiments personnalisables



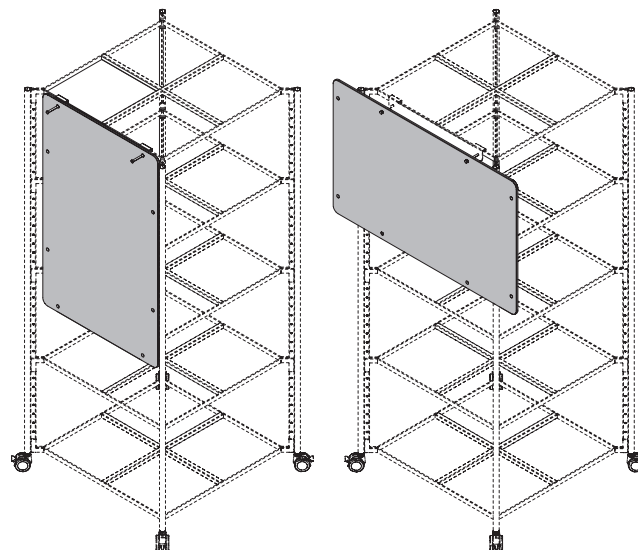
PIXEL FIXATION TABLEAU BLANC

- acier époxy, noir
- à accrocher sur PIXEL Rack et PIXEL Box



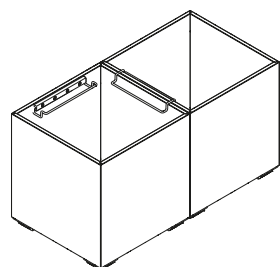
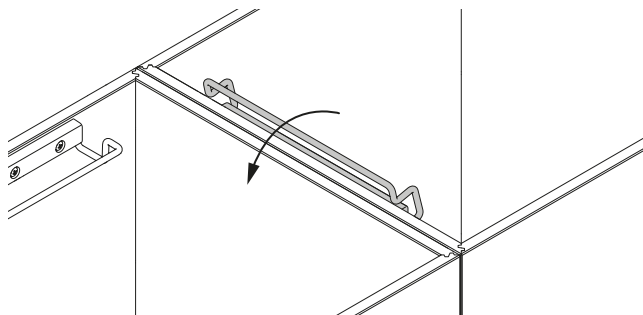
PIXEL TABLEAU BLANC

- tableau blanc sur contreplaqué
- montage uniquement avec la fixation pour tableau blanc PIXEL dédiée
- orientation : horizontale ou verticale

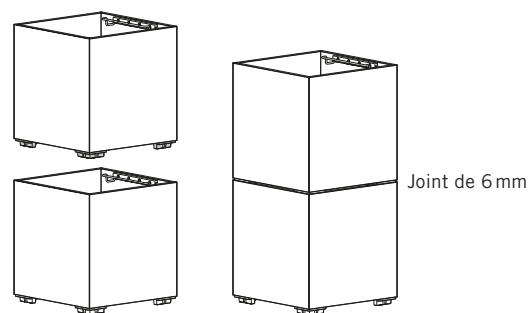
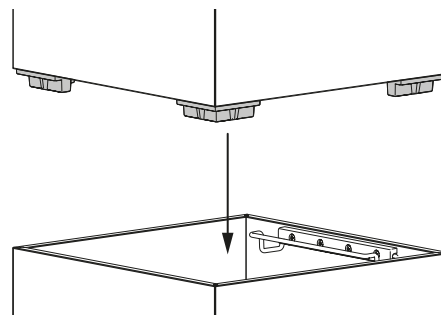


PRINCIPE DE FONCTIONNEMENT

ASSEMBLAGE EN LIGNE



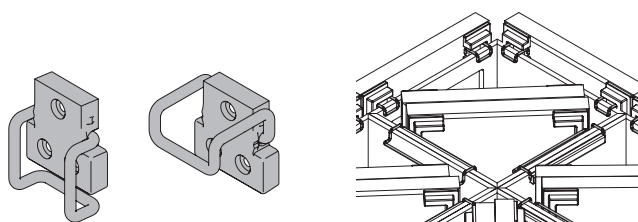
EMPILEMENT



OPTIONS

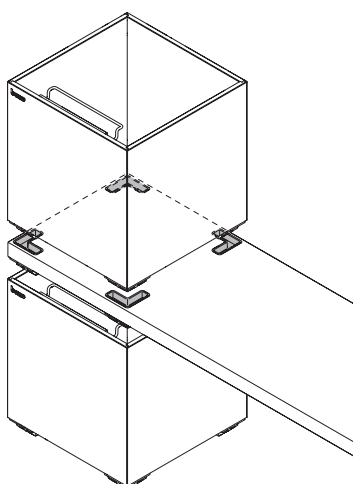
CROCHET DE FIXATION PIXEL

Pour PIXEL Top 180 et PIXEL Tray 180. Crochet de fixation rabattable. Pour la fixation de PIXEL Top 180 et de PIXEL Tray 180 sur la PIXEL Tower. Peut s'installer ultérieurement.

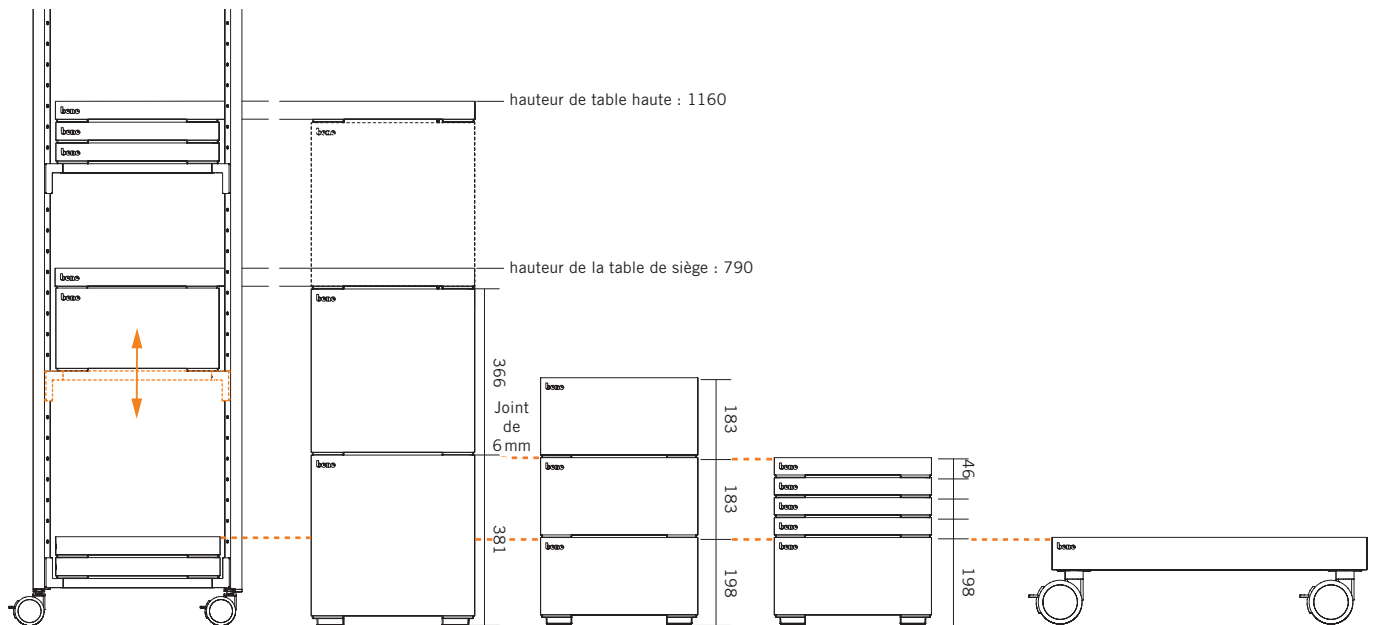


CONNECTEUR DE SUPERPOSITION

Pour PIXEL Top 38 mm, 144 ou 180. Permet d'empiler des éléments PIXEL.

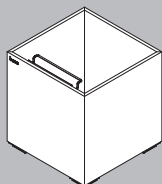


TRAME DE HAUTEUR



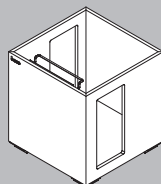
APERÇU & DIMENSIONS

**PIXEL BOX
FERMÉE**



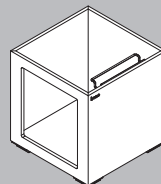
L : 360
P : 360
H : 381

**PIXEL BOX
AVEC OUVERTURES LATÉRALES**



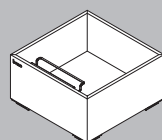
L : 360
P : 360
H : 381

**PIXEL BOX AVEC
GRANDE OUVERTURE LATÉRALE**



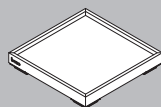
L : 360
P : 360
H : 381

PIXEL POD



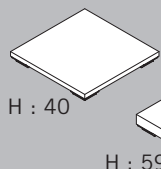
L : 360
P : 360
H : 198

PIXEL TRAY



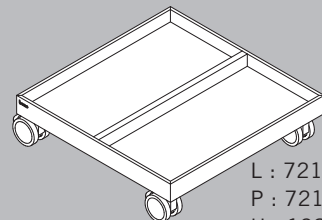
L : 360
P : 360
H : 60,7

PIXEL TOP 19 MM + 38 MM



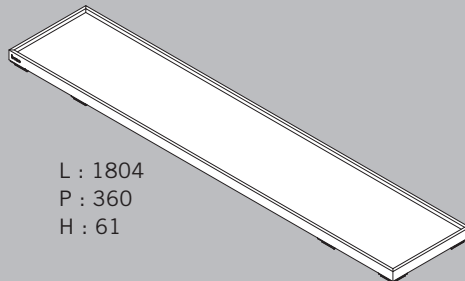
L : 360
P : 360
H : 40
H : 59

PIXEL MOBILE TRAY L



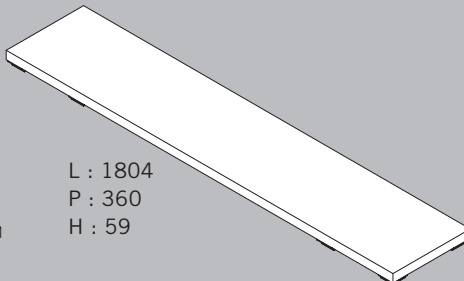
L : 721
P : 721
H : 198

PIXEL TRAY 180



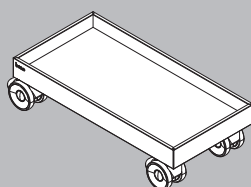
L : 1804
P : 360
H : 61

PIXEL TOP 180



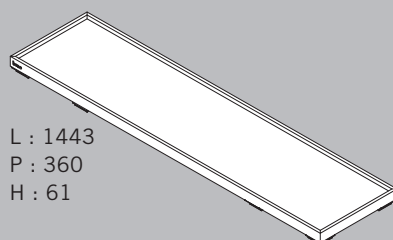
L : 1804
P : 360
H : 59

PIXEL MOBILE TRAY M



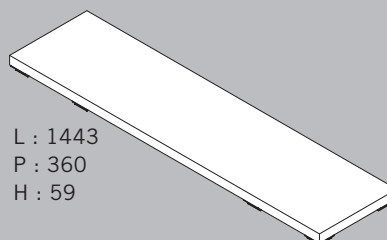
L : 721
P : 360
H : 198

PIXEL TRAY 144



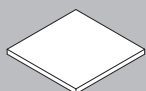
L : 1443
P : 360
H : 61

PIXEL TOP 144



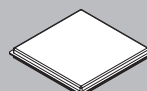
L : 1443
P : 360
H : 59

PIXEL PAD



L : 320
P : 320
H : 20

PIXEL SOFT PAD

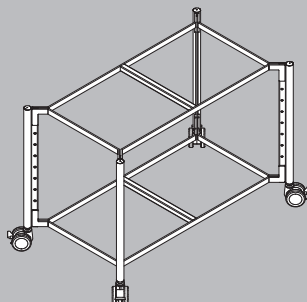


L : 340
P : 340
H : 40

Dimensions en mm

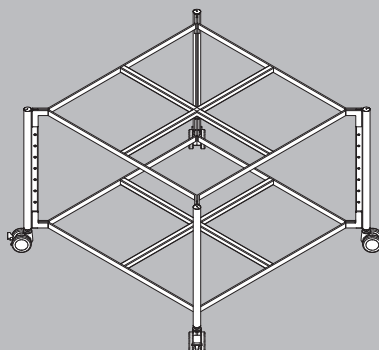
APERÇU & DIMENSIONS

PIXEL RACK M



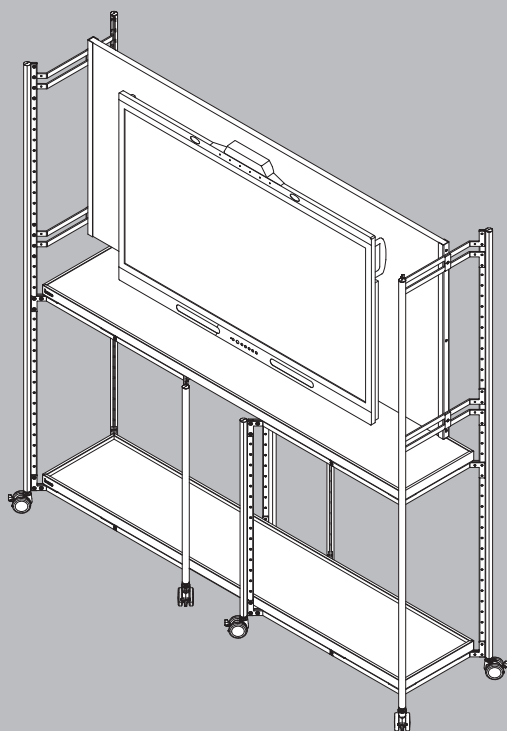
L : 820
P : 460,5
H : 564|1021|1478|1935

PIXEL RACK L



L : 820
P : 820
H : 564|1021|1478|1935

PIXEL RACK MEDIA



L : 1905
P : 460,5
H : 1935

**PIXEL RACK
POIGNÉE**



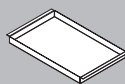
L : 455
P : 25
H : 229

**PIXEL
PLUMIER**



L : 213
P : 74
H : 26

**PIXEL
PLATEAU**



L : 358
P : 213
H : 26

**PIXEL
ORGANISATEUR**

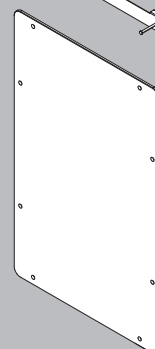


L : 334
P : 334
H : 129



**PIXEL FIXATION
TABLEAU BLANC**

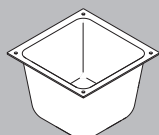
L : 550
P : 94
H : 59



PIXEL TABLEAU BLANC

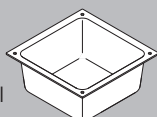
L : 1080
P : 10
H : 680

PIXEL PLANT POT



L : 360
P : 360
H : 265
capacité volumétrique : 19,4l

PIXEL PLANT POT

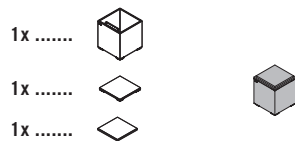


L : 360
P : 360
H : 158,5
capacité volumétrique : 12,6l

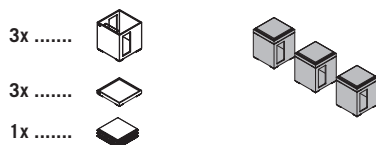
Dimensions en mm

VARIANTES DE PIXEL

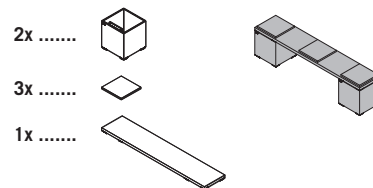
#01 TABOURET



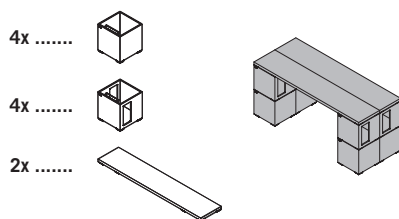
#02 TABOURET



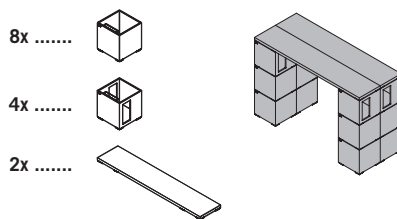
#03 BANC



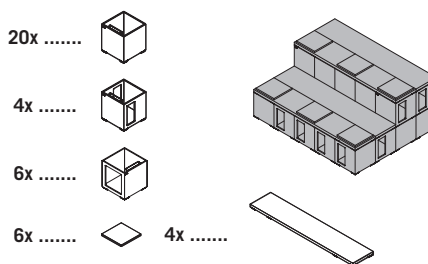
#04 TABLE POUR POSITION ASSISE



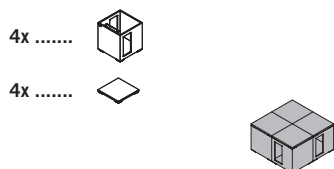
#05 TABLE POUR POSITION DEBOUT



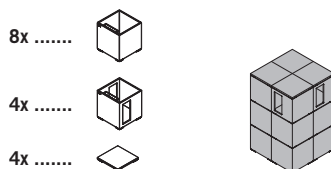
#06 ESTRADE



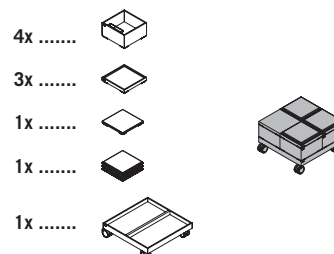
#07 LOUNGE



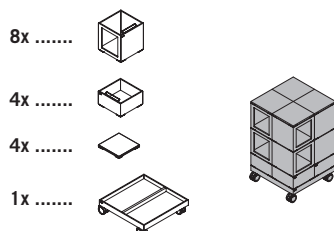
#08 PUPITRE



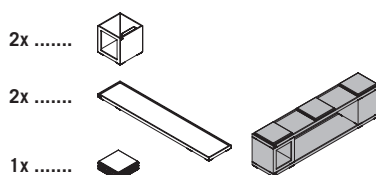
#09 MOBILE LOUNGE



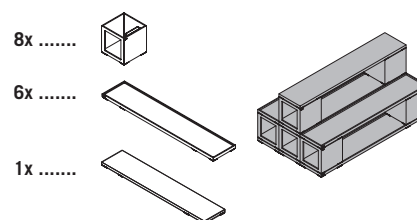
#10 PUPITRE SUR ROULETTES



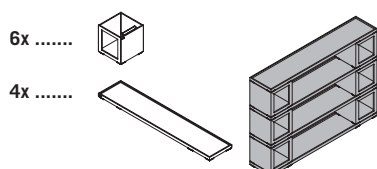
#11 BANQUETTE



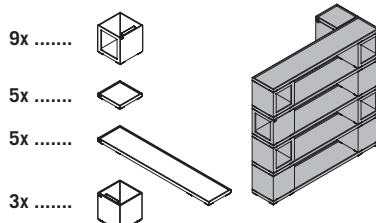
#12 ÉTAGÈRE



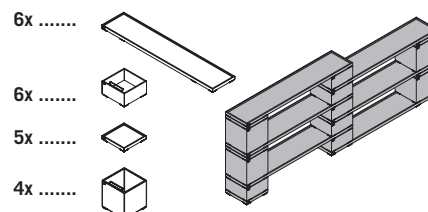
#13 ÉTAGÈRE



#14 ÉTAGÈRE

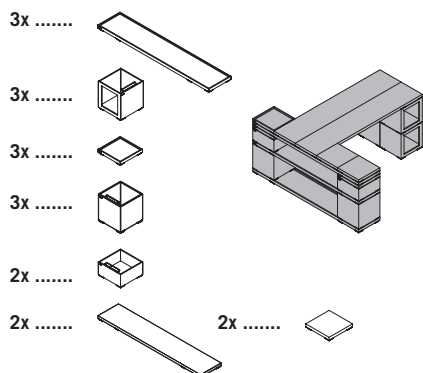


#15 ÉTAGÈRE

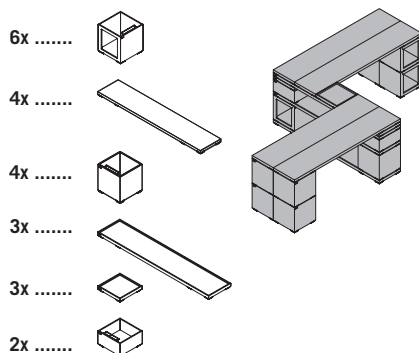


VARIANTES DE PIXEL

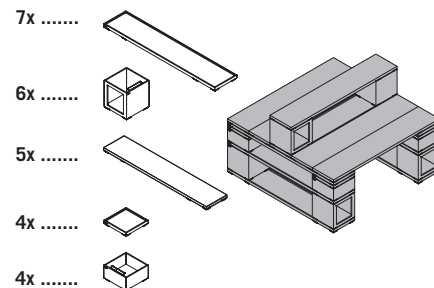
#16 COMBINAISON DE TABLES



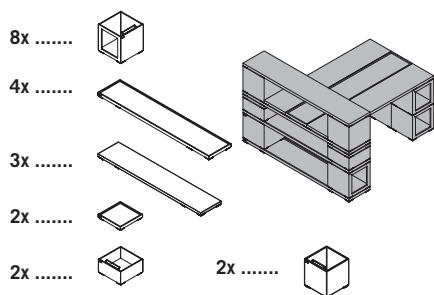
#17 COMBINAISON DE TABLES



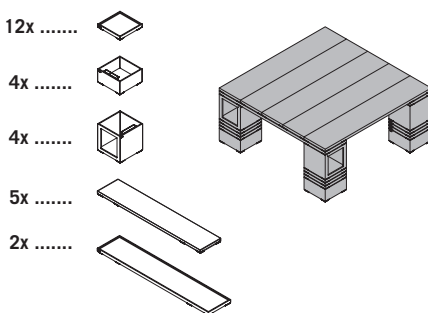
#18 COMBINAISON DE TABLES



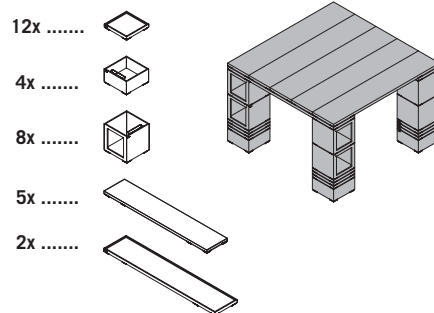
#19 COMBINAISON DE TABLES



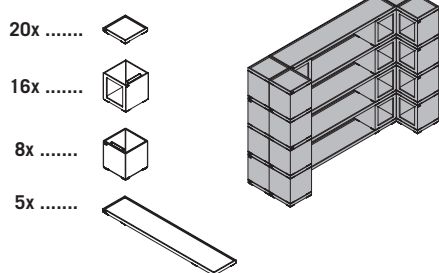
#20 COMBINAISON DE TABLES



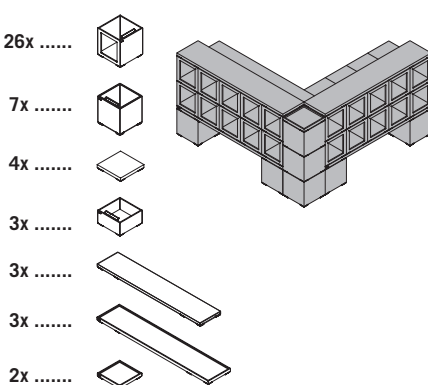
#21 COMBINAISON DE TABLES



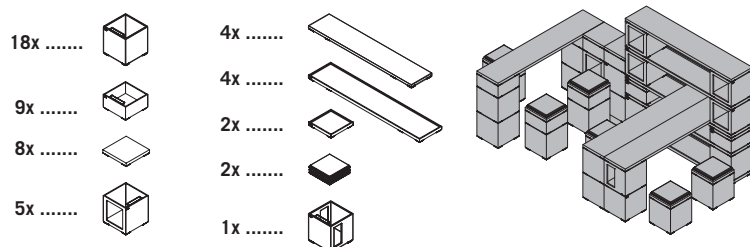
#22 ÉTAGÈRE



#23 BAR

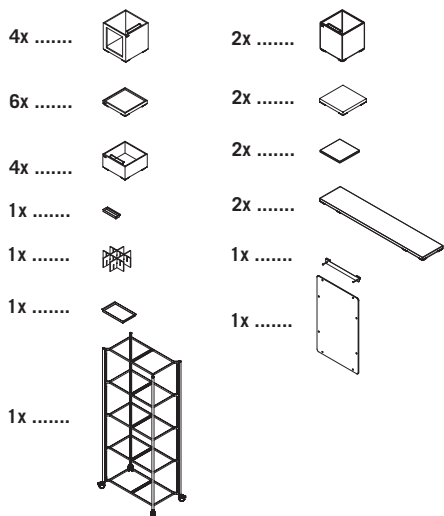


#24 COMBINAISON BAR ET TABLES

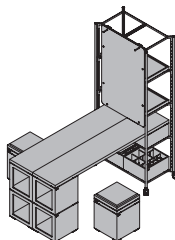


VARIANTES DE PIXEL RACK

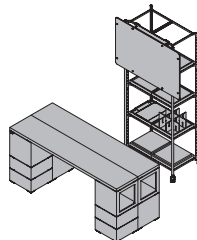
#01



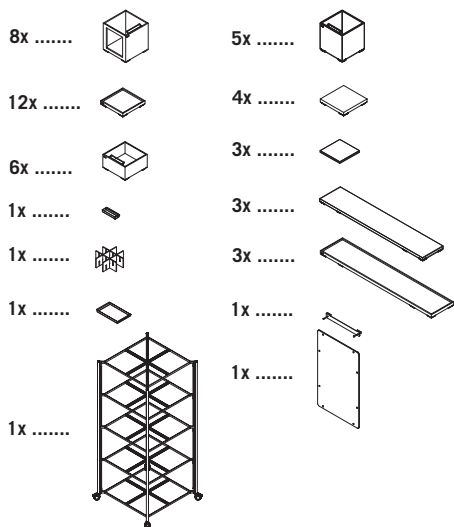
#01



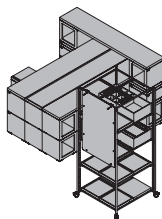
#01.1



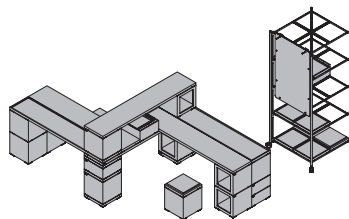
#02



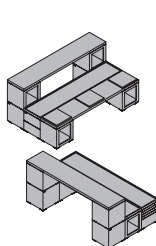
#02



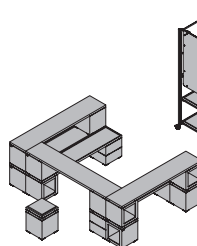
#02.1



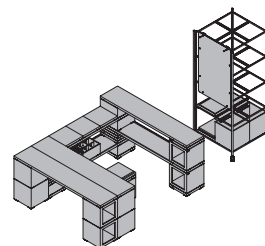
#02.2



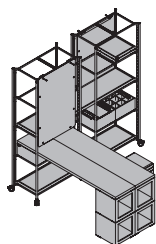
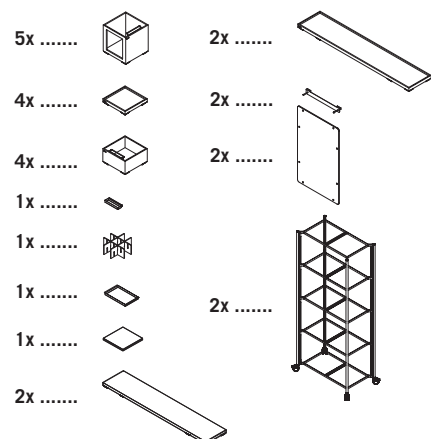
#02.3



#02.4

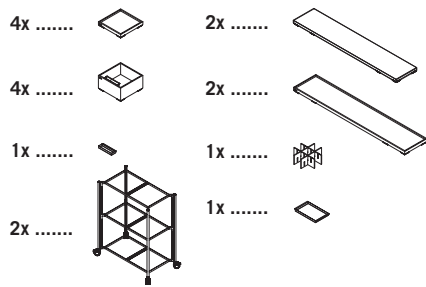


#03

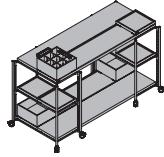


VARIANTES DE PIXEL RACK

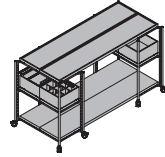
#04



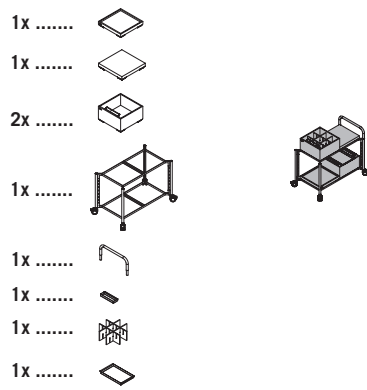
#04



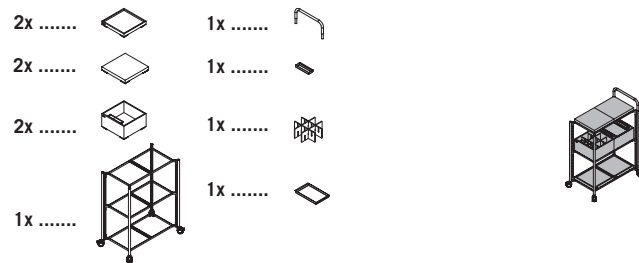
#04.1



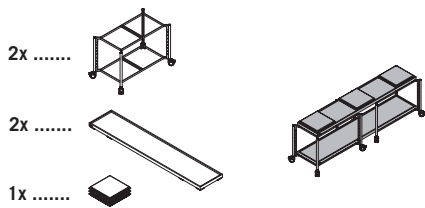
#05



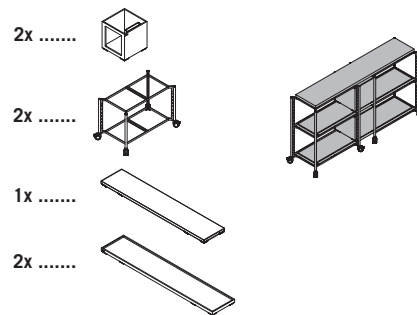
#06



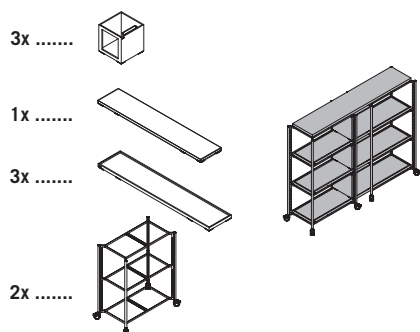
#07



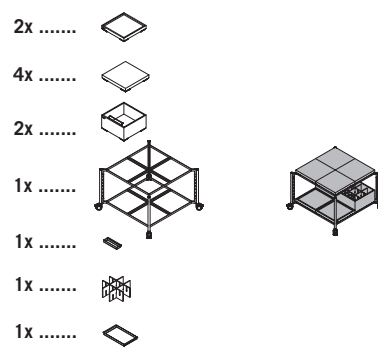
#08



#09

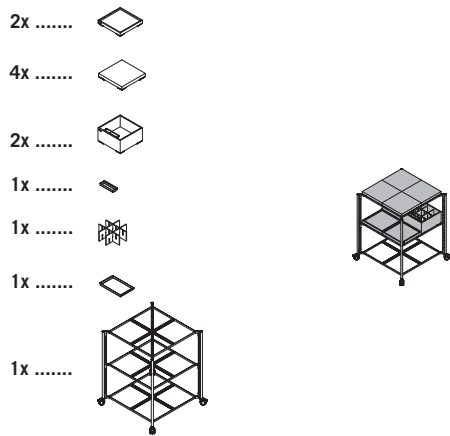


#10

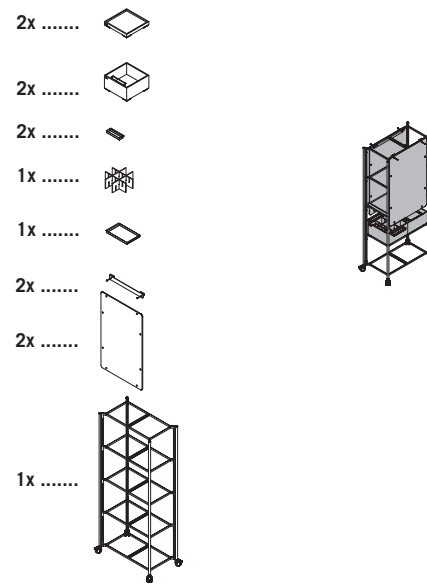


VARIANTES DE PIXEL RACK

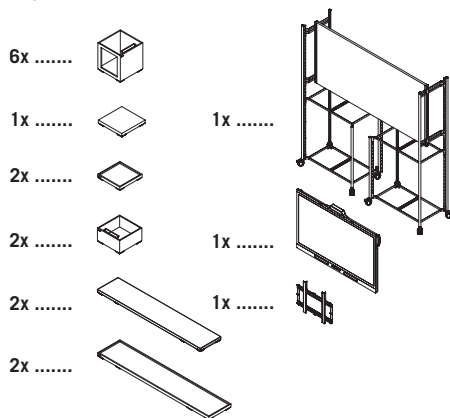
#11



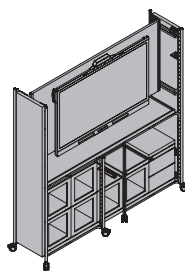
#12



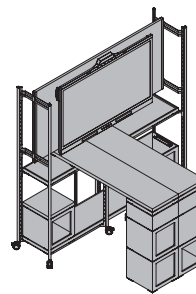
#13



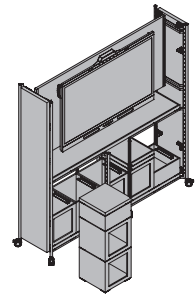
#13



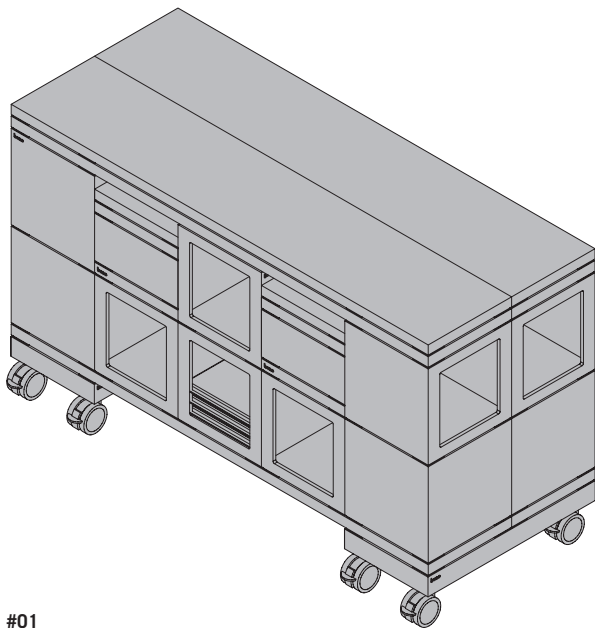
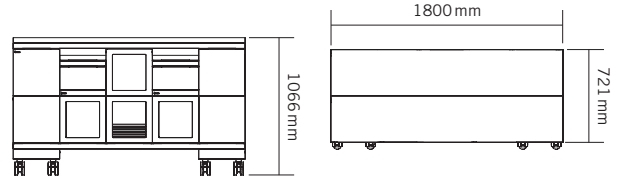
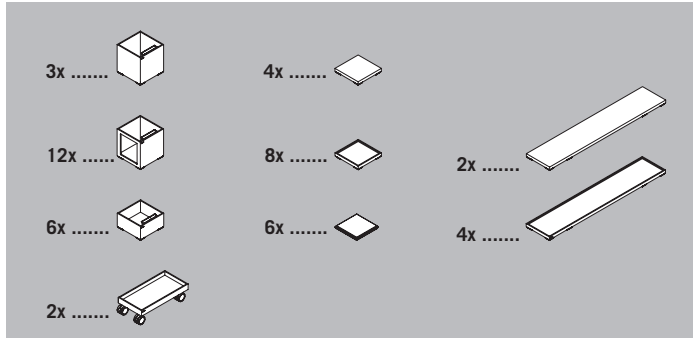
#13.1



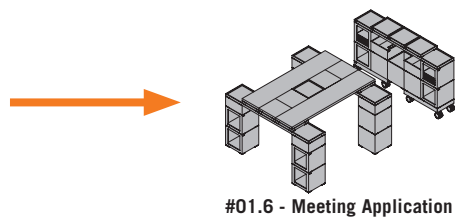
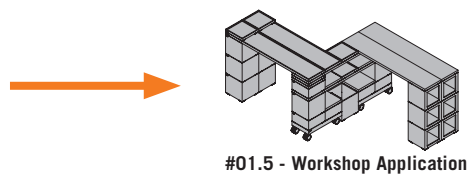
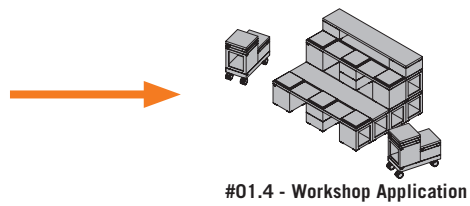
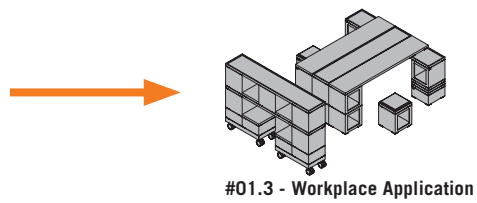
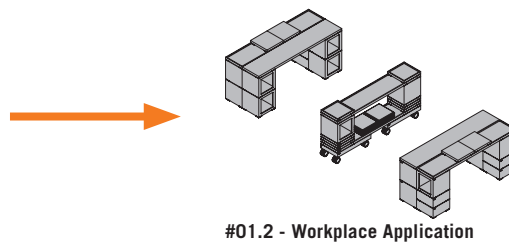
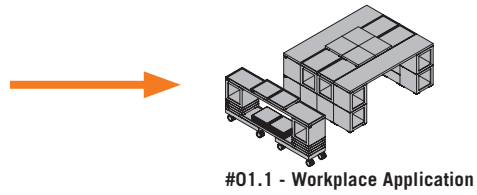
#13.2



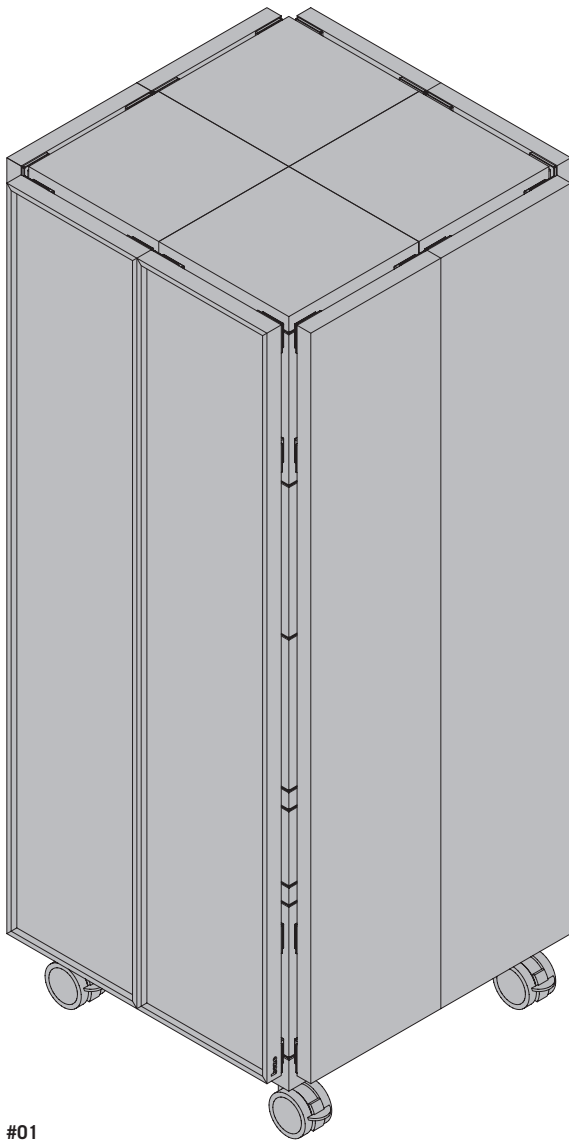
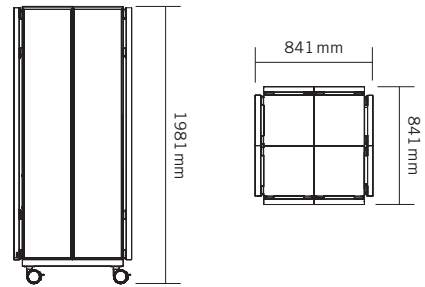
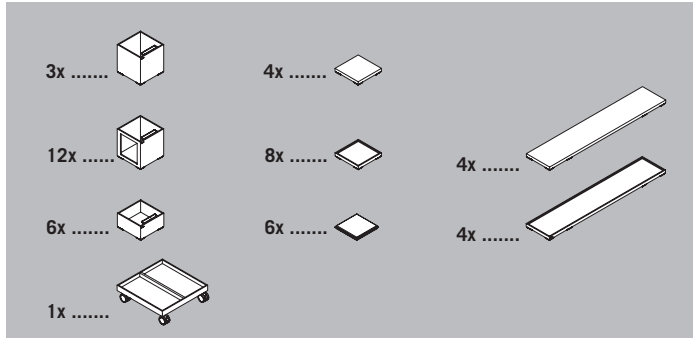
PIXEL TOWER LYING - KITS DE CONSTRUCTION



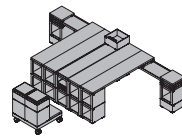
#01



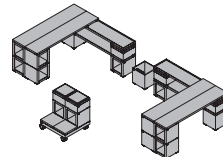
PIXEL TOWER UPRIGHT - KITS DE CONSTRUCTION



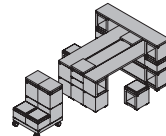
#01



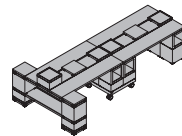
#01.1 - Workplace Application



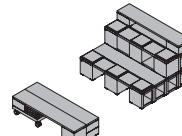
#01.2 - Workplace Application



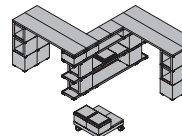
#01.3 - Workplace Application



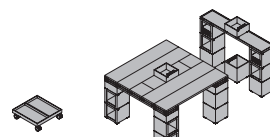
#01.4 - Workplace Application



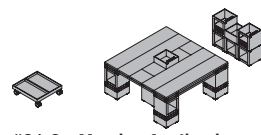
#01.5 - Workshop Application



#01.6 - Workshop Application

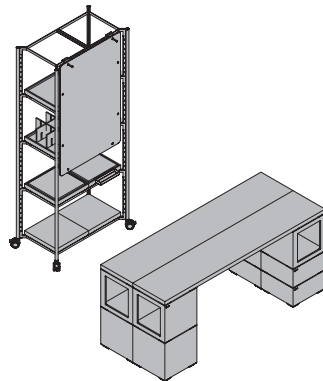
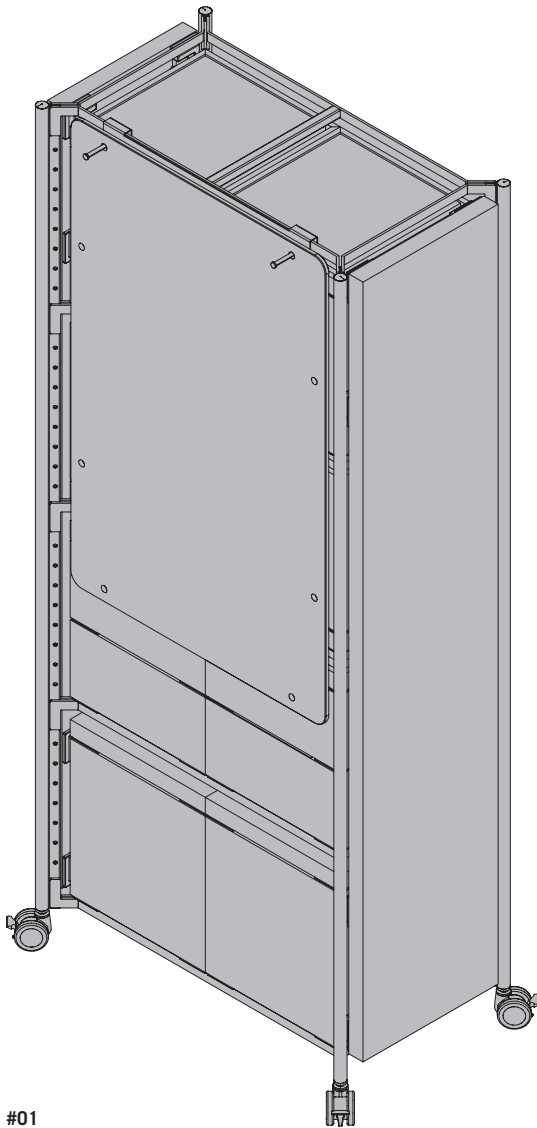
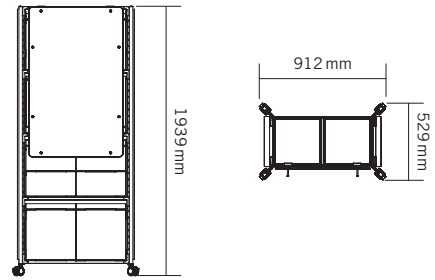
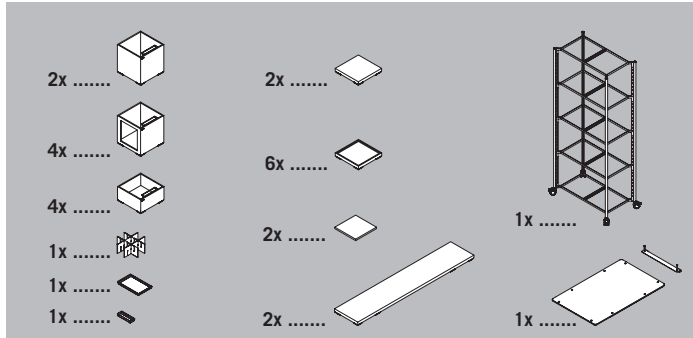


#01.7 - Meeting Application

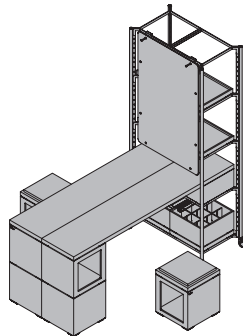


#01.8 - Meeting Application

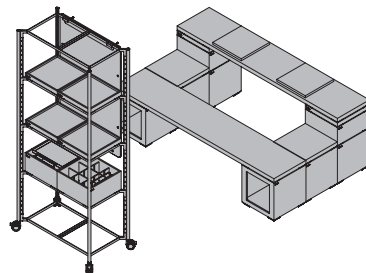
PIXEL RACK TOWER MEDIUM - KITS DE CONSTRUCTION



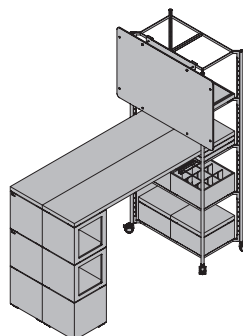
#01.1 - Workplace/Meeting Application



#01.2 - Workplace/Meeting Application



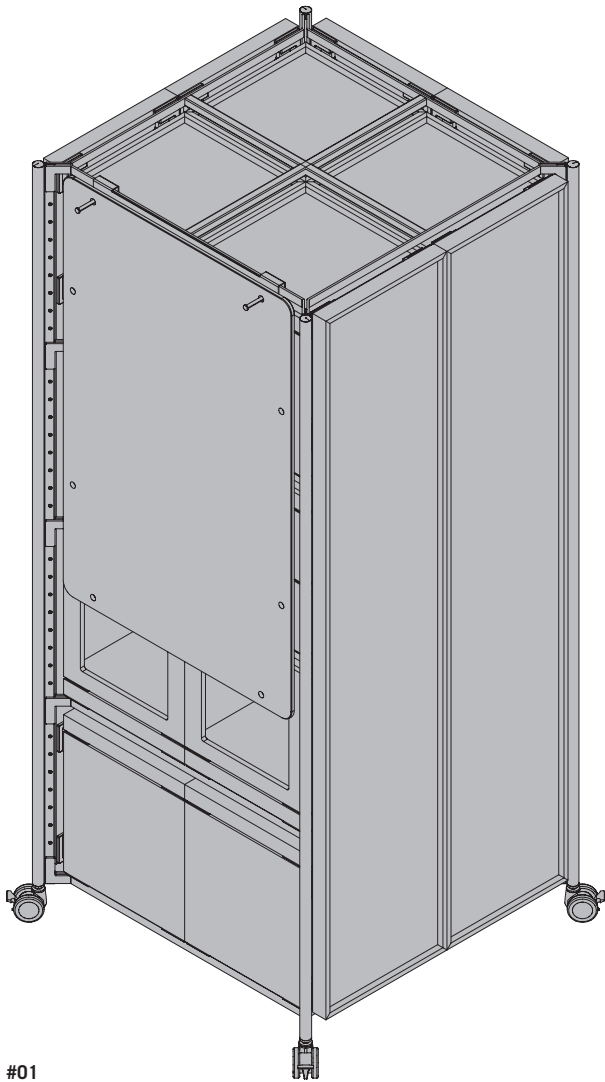
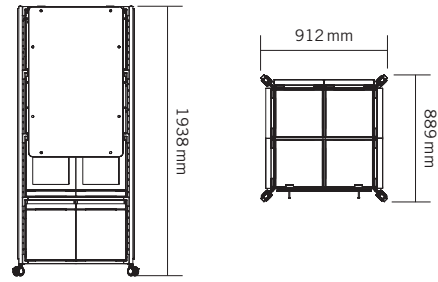
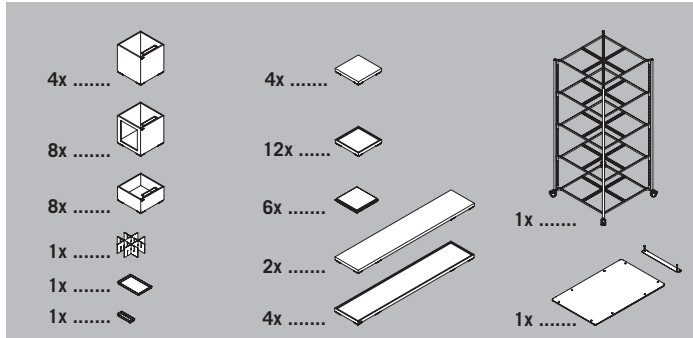
#01.3 - Workshop Application



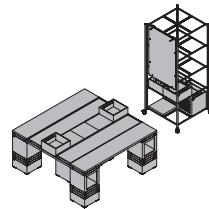
#01.4 - Workshop Application

#01

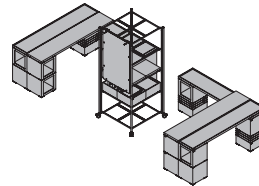
PIXEL RACK TOWER LARGE - KITS DE CONSTRUCTION



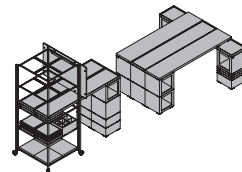
#01



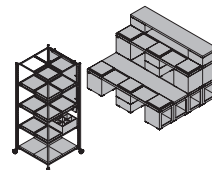
#01.1 - Workplace Application



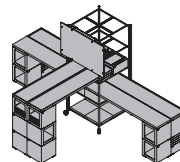
#01.2 - Workplace Application



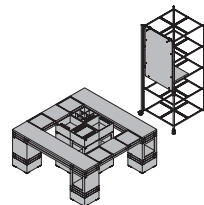
#01.3 - Workplace Application



#01.4 - Workshop Application

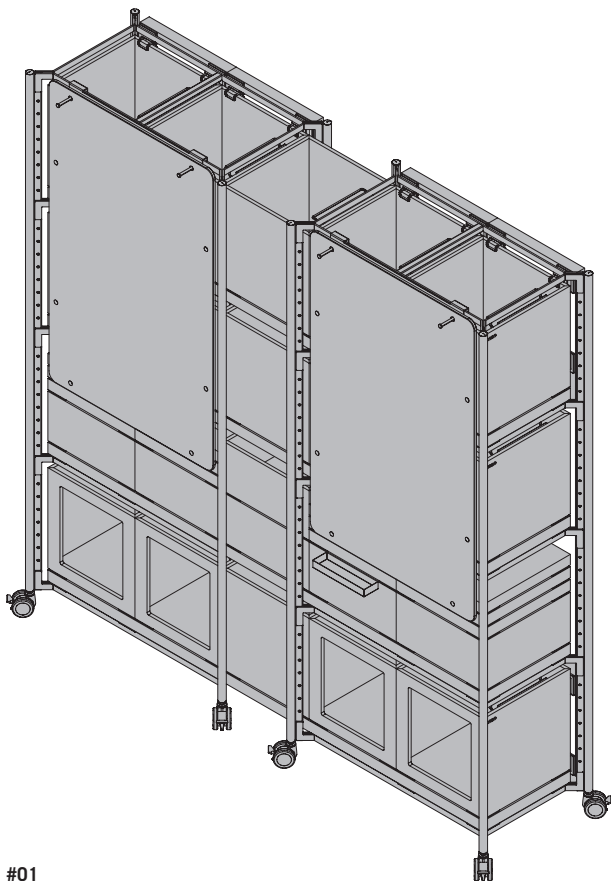
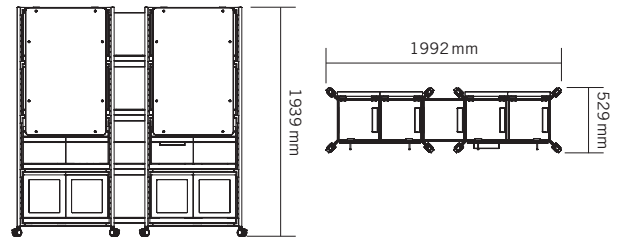
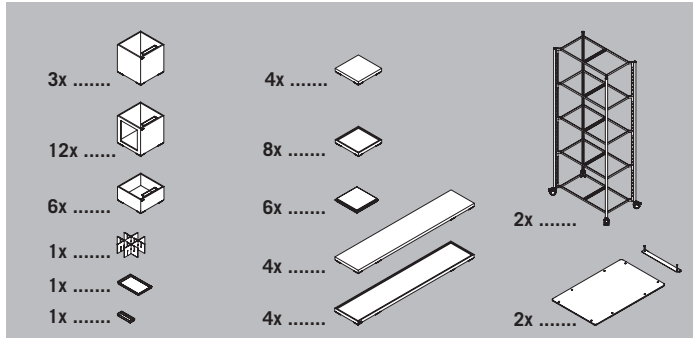


#01.5 - Workshop Application

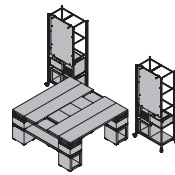


#01.6 - Meeting Application

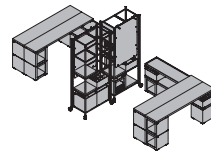
PIXEL RACK WALL - KITS DE CONSTRUCTION



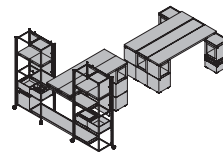
#01



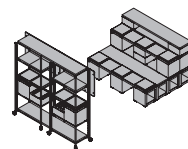
#01.1 - Workplace Application



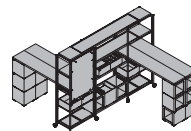
#01.2 - Workplace Application



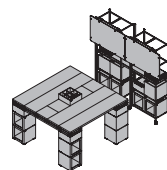
#01.3 - Workplace Application



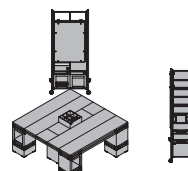
#01.4 - Workshop Application



#01.5 - Workshop Application

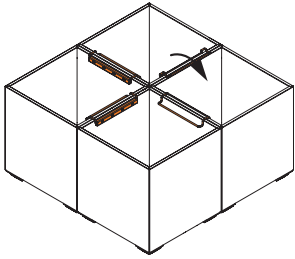


#01.6 - Meeting Application

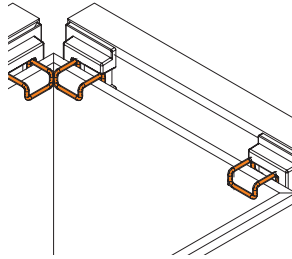


#01.7 - Meeting Application

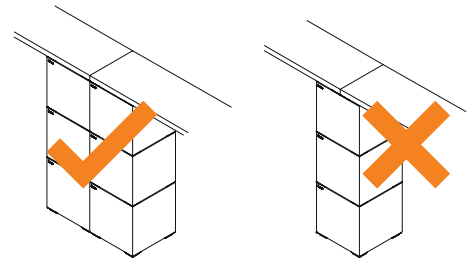
INSTRUCTIONS DE SÉCURITÉ



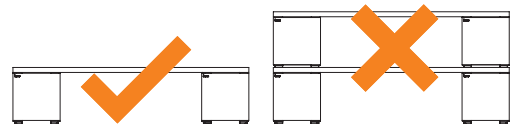
Pour garantir la stabilité, fixer en rabattant la poignée.



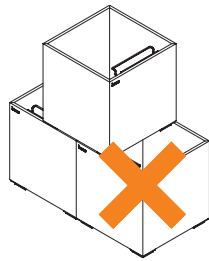
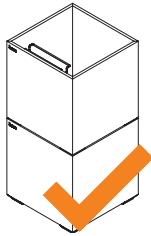
Fixation
PIXEL Top 144 | 180
PIXEL Tray 144 | 180



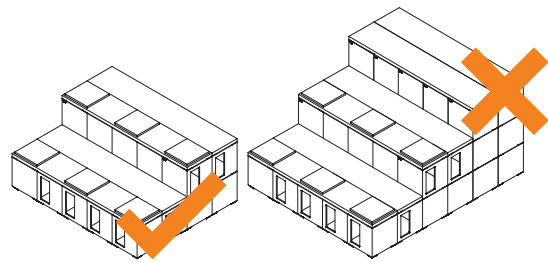
Assemblage en ligne du
PIXEL Top 144 | 180/PIXEL Tray 144 | 180



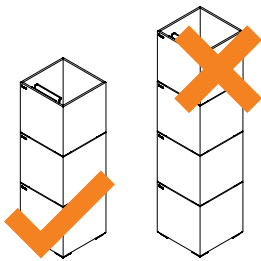
Le PIXEL Top n'autorise pas d'empilement supplémentaire.
Pour continuer l'empilement, utiliser des PIXEL Trays.



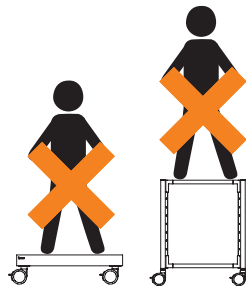
Empiler correctement les PIXEL Boxes.



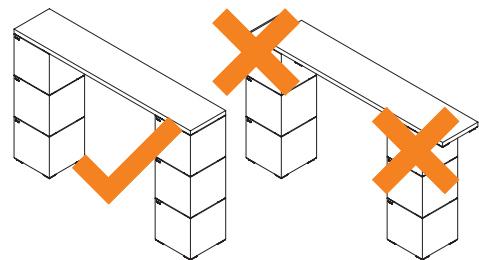
Une utilisation comme estrade n'autorise pas de troisième niveau.



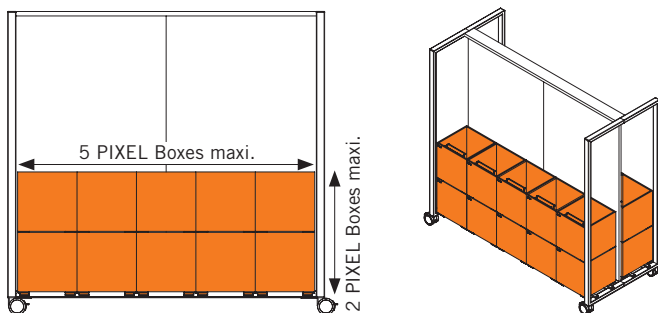
Ne pas empiler plus de
trois PIXEL Boxes.



Ne pas monter sur un PIXEL
Mobile Tray/PIXEL Rack.
Ne s'asseoir sur la Mobile
Lounge qu'une fois les rou-
lettes bloquées.

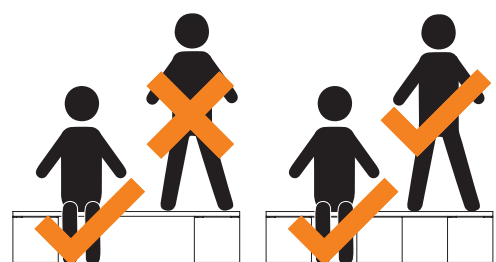


Poser le PIXEL Top 180 et le PIXEL Tray 180 au même niveau !



Utilisation du support PIXEL dans le modèle en H du FRAME_S
Board 10 cubes PIXEL Box par côté / maximum de 20 cubes
PIXEL Box au total

Charge maximale : 200 kg



Assis /debout sur des configurations PIXEL

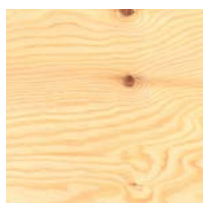
COULEURS & MATERIAUX

Les matériaux et couleurs suivants sont disponibles pour ce produit.

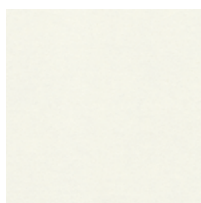
- disponible
- non disponible

	Pin naturel non traité	Acier époxy, noir	Aggloméré laminé tableau blanc	Tissu (P0-P5)	Catégorie de mélamine 1: couleurs de base (MW blanc)	Caoutchouc cellulaire (noir)
PIXEL Box	•	-	-	-	-	-
PIXEL Pod	•	-	-	-	-	-
PIXEL Tray 144 180	•	-	-	-	-	-
PIXEL Wheel Tray MIL	•	-	-	-	-	-
PIXEL Top	-	-	-	-	•	-
PIXEL Top 144 180	-	-	-	-	•	-
PIXEL Pad	-	-	-	-	-	•
PIXEL Soft Pad	-	-	-	•	-	-
PIXEL Rack MIL	-	•	-	-	-	-
PIXEL Rack Media	-	•	-	-	-	-
PIXEL Plumier	-	•	-	-	-	-
PIXEL Plateau	-	•	-	-	-	-
PIXEL Organisateur	•	-	-	-	-	-
PIXEL Fixation tableau blanc	-	•	-	-	-	-
PIXEL Tableau blanc	-	-	•	-	-	-

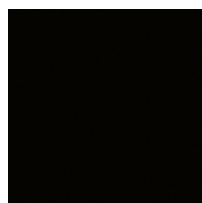
¹ collections de tissus admissibles → « couleurs & matériaux », aperçu des collections de tissus



Naturel non traité



MW blanc



Noir

PIXEL Soft Pad

Différentes collections de tissus sont disponibles comme matériau de revêtement : Era, Urban Plus, Xtreme Plus, Step, Step Melange, Remix, Europost, Mainline Flex, Assam, Steelcut, Fox, Fiord, Stamskin Top, Hallingdal, Steelcut Trio, Divina Melange, Divina MD, Coda, Elle, Opera. De plus amples informations sur les différentes collections de tissus se trouvent sur www.bene.com.

Information

Le bois est un produit naturel pouvant présenter des différences de teinte et des irrégularités liées à la croissance de l'arbre. Des variations de texture et de teinte entre les parties d'un meuble ou entre différents meubles du même matériau sont possibles dans la mesure où elles sont usuelles et relèvent de la nature des matériaux utilisés ; elles ne constituent pas de motifs de réclamation.

Nous avons délibérément choisi d'utiliser pour PIXEL du contreplaqué de pin brut, dont le parement peut présenter des noeuds ainsi que des fissures qui lui confèrent une singularité esthétique. Cette caractéristique du design est une preuve d'authenticité et ne peut donc pas faire l'objet de réclamations.

LA RESPONSABILITÉ SOCIALE CHEZ BENE

Bene joue un rôle de précurseur dans le domaine du développement durable. Tous les secteurs de l'entreprise sont concernés : du développement au recyclage des produits en passant par les achats, la production et la logistique. Les exigences écologiques sont systématiquement intégrées dans le processus de développement des produits, de la première ébauche à la production en série. Elles incluent le choix de matériaux propres comme les bois certifiés provenant de forêts gérées durablement, le recours à des matériaux recyclés ou encore l'utilisation accrue de matières premières renouvelables. Labellisation des matériaux, facilité de réparation et longue durée de vie des composants utilisés sont également des éléments essentiels dans la conception de nos produits, ce qui permet de leur offrir un deuxième cycle de vie. Pour garantir une capacité de recyclage élevée de nos produits en fin de vie, nous renonçons autant que faire se peut aux matériaux composites et produisons un mobilier démontable facilitant le tri des matières.

99,9 % de nos livraisons proviennent d'un pays européen. Près de 94 % des livraisons de matières premières proviennent d'Autriche et d'Allemagne. Environ 93 % des matières premières sont livrées par des fournisseurs situés dans un rayon de 500 km autour de notre site de production.

DES MATIERES PREMIERES DURABLES

Pour Bene, l'utilisation des éléments suivants relève de l'évidence :

- panneaux de particules fines à faible teneur en formaldéhyde,
- colles à faible teneur en formaldéhyde,
- laques à l'eau,
- matières recyclables,
- matériaux ayant un taux de recyclage élevé,
- matières plastiques sans PVC.

Bene garantit que ses produits sont sans :

- substances CMR,
- solvants halogénés dans les matières plastiques,
- hydrocarbures chlorés,
- pigments de métaux lourds,
- matériaux contenant des colorants azoïques,
- revêtements à effet biocide (ex. : traitements conservateurs du bois, pesticides).

CONTRIBUTION A LA CERTIFICATION DES BATIMENTS

Dans le cadre de la certification écologique des bâtiments, les systèmes d'aménagement tels que le mobilier ou les cloisons jouent un rôle non négligeable pour parvenir à un meilleur résultat, c'est-à-dire obtenir plus de points.

Les produits de Bene apportent leur contribution aux normes LEED, WELL Building Standard, DGNB, BREEAM, etc. Parmi les critères permettant d'obtenir ces certifications figurent, par exemple, les déclarations environnementales de produits, la qualité de l'air intérieur, l'acoustique ou encore la capacité de réaffectation/changement d'utilisation du bâtiment.

PIXEL

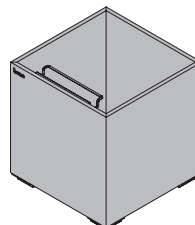
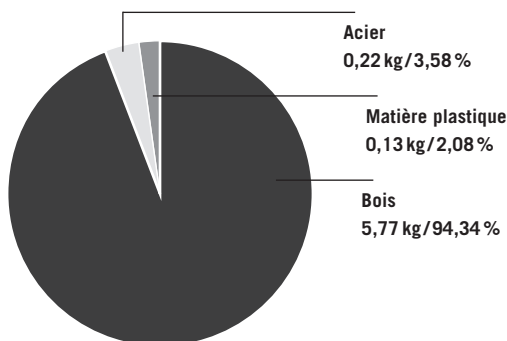
Exemple de configuration

- PIXEL Box fermé
- contreplaqué de pin non traité de 12 mm
- vérin de réglage : plastique, noir
- poignée : acier, noir
- poids total : 6,1 kg

Indicateurs environnementaux

- Tri par type de matériau possible à 99 %
- 99 % de composants recyclables
- 94,3 % de matières premières renouvelables
- 1,61 % de matériaux de production recyclés

Matériaux



Pour toute configuration de produit standard, des déclarations environnementales de produits (DEP, ACV) peuvent être fournies sur simple demande. Il s'agit de fiches techniques d'évaluation du cycle de vie, appelées LCDS (pour « Life Cycle Data Sheets ») chez Bene.

Vous trouverez la liste des certificats de produits ainsi que des récompenses/prix de design obtenus sur le site Internet de Bene :

<https://bene.com/fr/mobilier-et-concepts/mobilier-de-bureau/pixel-fr/>

Informations environnementales de Bene : <https://bene.com/en/sustainability-report-2021/>