

STUDIO BY BENE

WORK LIKE YOU

STUDIO – un concept de bureau idéal pour ceux qui privilégient le design dans leur vie. Grâce à un design épuré et des fonctionnalités bien pensées, ce programme modulaire permet de créer un environnement de travail parfaitement adapté à vos besoins. Le bureau, les sideboards et les accessoires forment un ensemble flexible, qui dessine votre

propre style de travail et de vie. La gamme STUDIO connecte parfaitement le travail et la sphère privée grâce à son plateau double si caractéristique. L'espace ainsi gagné entre les deux plateaux offre une surface supplémentaire, un rangement temporaire pour les effets privés et une solution ingénieuse pour le câblage.



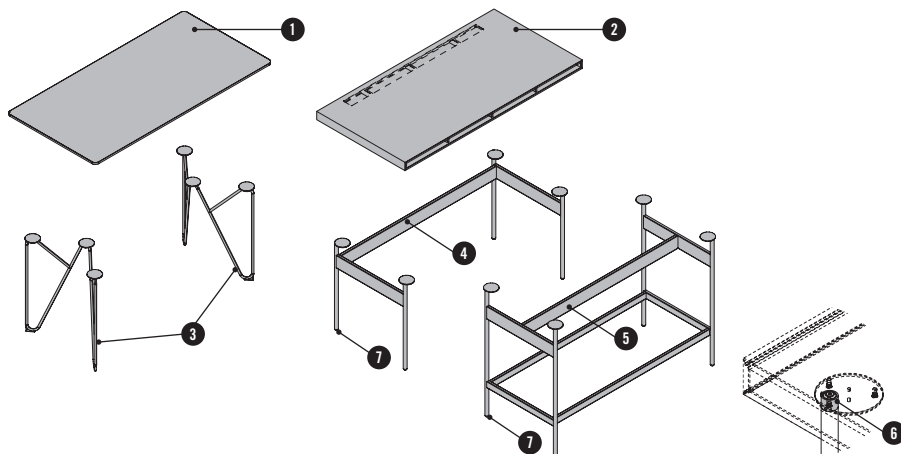
bene

SOURCE D'INSPIRATION AU BUREAU. DEPUIS 1790.

SYSTEME DE PLANS DE TRAVAIL

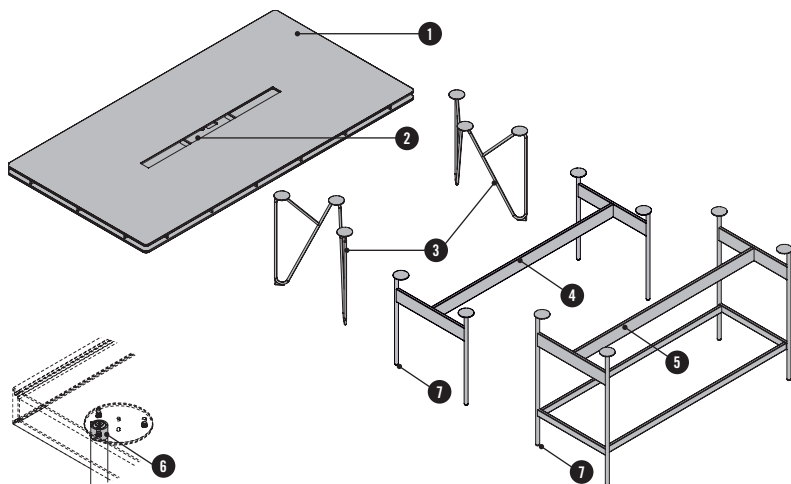
Le système STUDIO se divise entre des plans de travail et des tables de réunion.
Les différents plateaux et piètements sont combinables entre eux.

PLAN DE TRAVAIL



- 1 Plateau simple. Plateau épaisseur 25 mm
- 2 Double plateau. Plateau épaisseur 65 mm. Rangement entre deux plateaux, accessible par l'avant et par l'arrière (sans Dock Station).
- 3 Piètement SWING pour plan de travail
- 4 Piètement FACT pour plan de travail
- 5 Piètement FACT pour poste de travail haut. La poutre passe au centre.
- 6 Patin rehausseur en option. Attention à la combinaison avec le rangement STUDIO en différentes hauteurs.
- 7 Vérin de réglage, mise à niveau de 0 - 30 mm (à piètement FACT)

TABLE DE REUNION



- 1 Double plateau. Plateau épaisseur 65 mm
- 2 Dock Station
- 3 Piètement SWING pour table de réunion.
- 4 Piètement FACT pour table de réunion. La poutre passe au centre.
- 5 Piètement FACT pour table de réunion haute. La poutre passe au centre.
- 6 Patin rehausseur en option. Attention à la combinaison avec le rangement STUDIO en différentes hauteurs.
- 7 Vérin de réglage, mise à niveau de 0 - 30 mm (à piètement FACT)

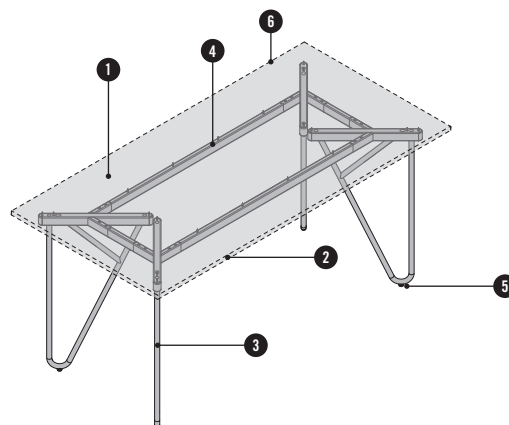
APERCU & DIMENSIONS

PLAN DE TRAVAIL		TABLE DE REUNION	
Plateau simple	Double plateau	Double plateau	
1200 1600 2000	1200 1600 2000	2000	
800	800	1 100	Hauteur : 750/1070
1400	Hauteur : 750/1070	2400	
750		1 250	
			Dimensions en mm

DESCRIPTION DU PRODUIT

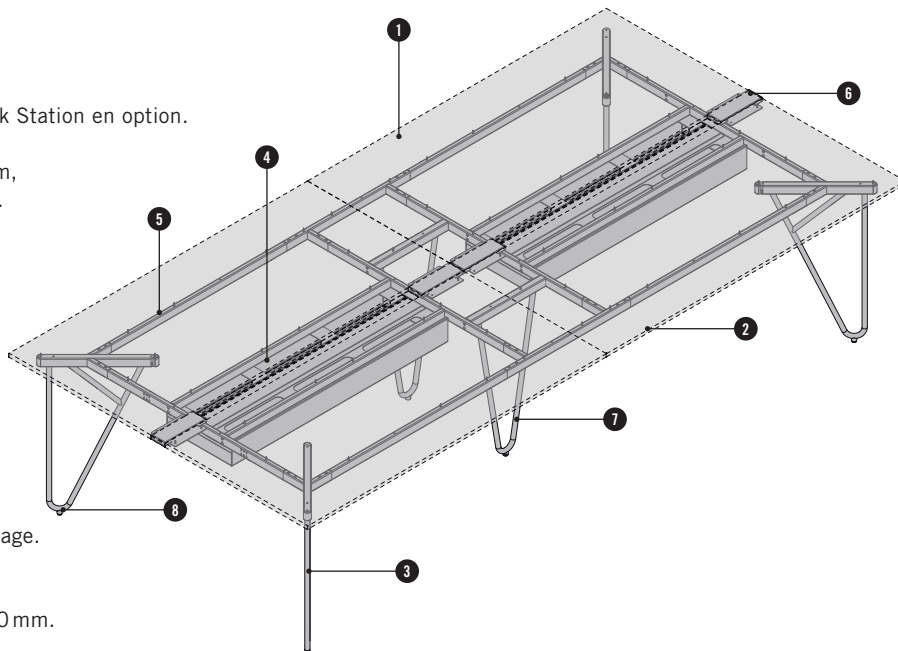
BUREAU INDIVIDUEL WORKBENCH STUDIO

- ❶ Plateau : épaisseur de 19 mm. Disponible avec rainure pour câbles ou plateau raccourci en option.
- ❷ Chant (périphérique). Chant simple de 2 mm, ou chant en bois lamellé véritable de 1 mm.
- ❸ Piètement SWING. Tube en acier : Ø 21 mm, thermolaqué.
- ❹ Cadre en acier, thermolaqué.
- ❺ Vérin de réglage, nivellement possible : + 10 mm.



WORKBENCH STUDIO

- ❶ Plateau : épaisseur de 19 mm. Disponible avec rainure pour câbles ou Dock Station en option.
- ❷ Chant (périphérique). Chant simple de 2 mm, ou chant en bois lamellé véritable de 1 mm.
- ❸ Piètement SWING. Tube en acier : Ø 21 mm, thermolaqué.
- ❹ Goulotte S (en option). Tôle d'acier, thermolaqué.
- ❺ Cadre en acier, thermolaqué.
- ❻ Cache. Tôle d'acier, thermolaqué.
- ❼ Piètement SWING avec dispositif d'accrochage. Tube en acier : Ø 21 mm, thermolaqué.
- ❽ Vérin de réglage, nivellement possible : + 10 mm.



APERÇU ET DIMENSIONS

BUREAU INDIVIDUEL WORKBENCH STUDIO

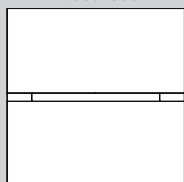
L : 1200 | 1400 | 1500 |
1600 | 1800



P :
800 | 850

WORKBENCH STUDIO

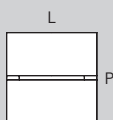
L : 1200 | 1400 | 1500 |
1600 | 1800



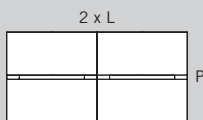
P : 1400 |
1600 | 1700

Hauteur : 750

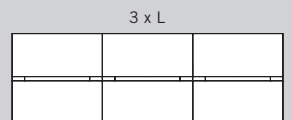
WORKBENCH STUDIO 2 PERSONNES



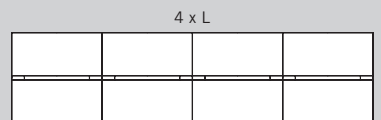
WORKBENCH STUDIO 4 PERSONNES



WORKBENCH STUDIO 6 PERSONNES



WORKBENCH STUDIO 8 PERSONNES



Dimensions en mm

SYSTEME DE PLANS DE TRAVAIL

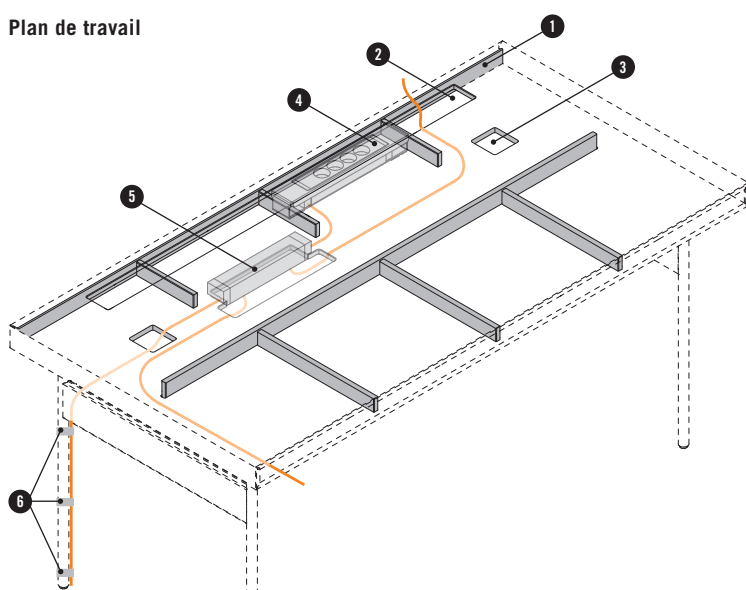
CABLAGE

Il est possible de faire passer les câbles par le piètement. Pour ce faire, les câbles sont fixés le long du pied par bande auto-agrippante. Une goulotte verticale en résille est également disponible en option pour la table de réunion.

L'association avec un double plateau permet d'autres possibilités de câblage. En fonction du plan de travail, le plateau inférieur dispose toujours de deux à quatre fraisages par lesquels il est possible de faire passer les câbles. De plus, il est possible d'encastrer une Dock Station dans le plateau supérieur. La position, la largeur et la répartition de la Dock Station varient et sont prédéfinies en fonction du type et de la largeur du plan de travail. La table de réunion est toujours équipée d'une Dock Station.

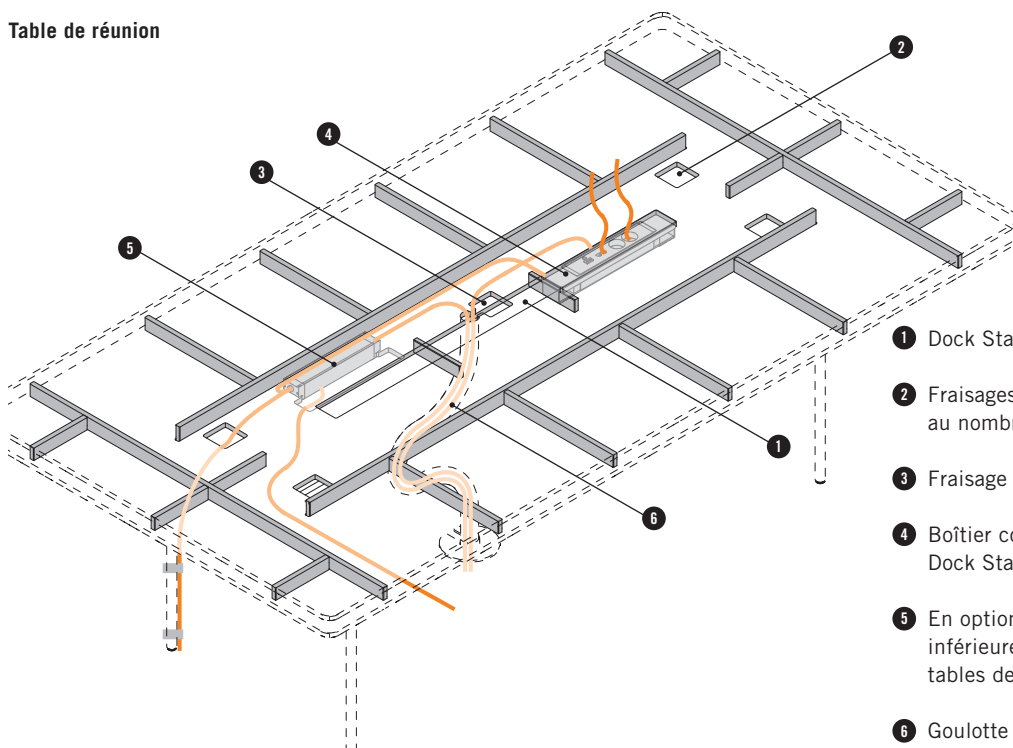
De plus, le plan de travail double plateau avec Dock Station et la table de réunion 2400x1250mm peuvent recevoir en option un boîtier connectique (comportant toujours 4 prises) encastré dans le plateau inférieur. Celui-ci affleure la face inférieure du plateau et s'utilise par en bas. Sa position est prédéfinie.

Plan de travail



- ❶ Dos. Le choix d'une Dock Station nécessite l'ajout d'un dos, si bien que le rangement entre les plateaux n'est plus accessible et utilisable que dans sa partie avant.
- ❷ Dock Station. Toujours positionnée à l'arrière.
- ❸ Fraisages dans le plateau inférieur, toujours au nombre de 2.
- ❹ Boîtier connectique supplémentaire dans la Dock Station.
- ❺ Multiprise intégrée dans la face inférieure.
- ❻ Bande auto-agrippante

Table de réunion

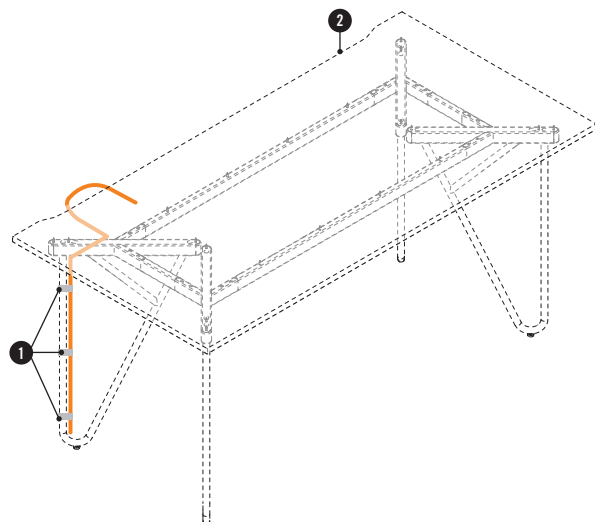


- ❶ Dock Station. Toujours centrée.
- ❷ Fraisages dans le plateau inférieur, toujours au nombre de 4.
- ❸ Fraisage pour goulotte verticale en résille.
- ❹ Boîtier connectique supplémentaire dans la Dock Station.
- ❺ En option, multiprise intégrée dans la face inférieure. Possible uniquement pour les tables de 2400x1250 mm.
- ❻ Goulotte verticale en résille en option.

CABLAGE

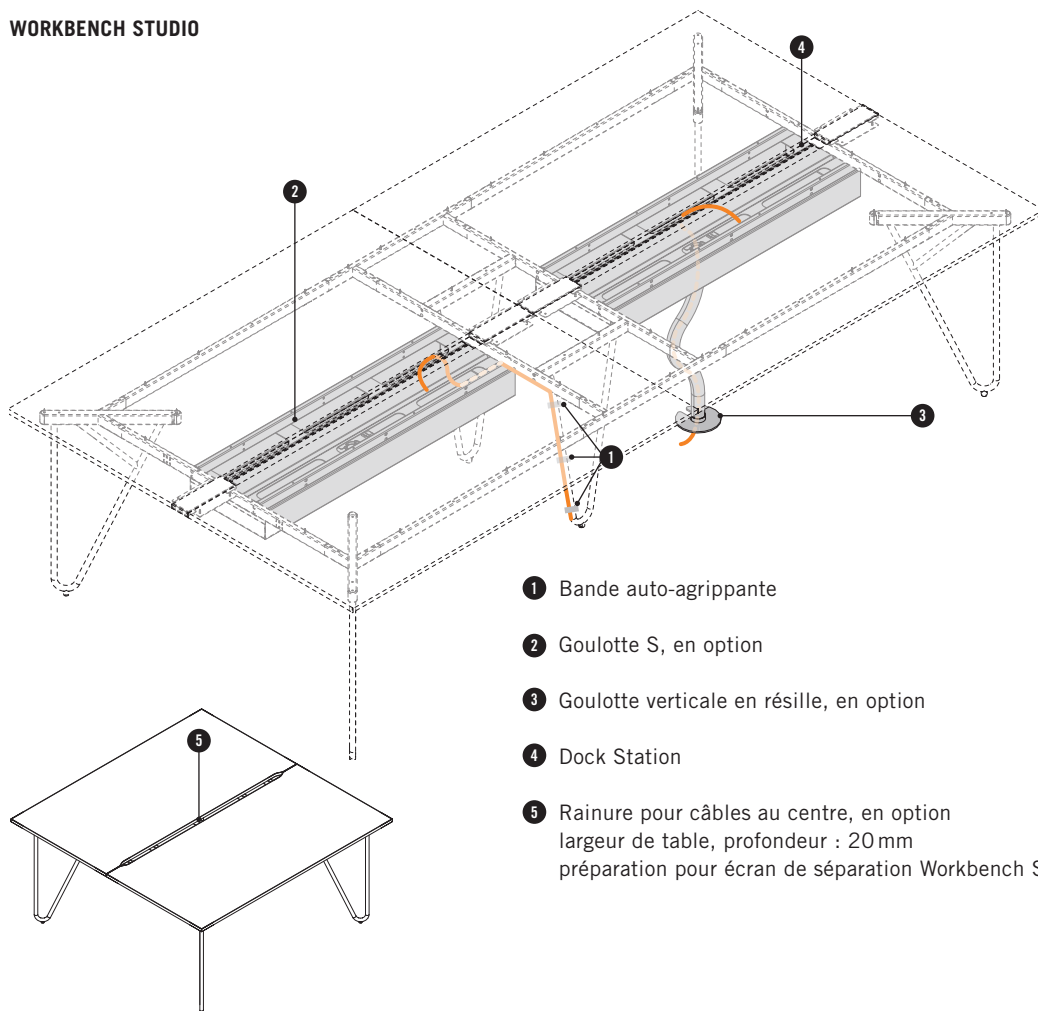
Il est possible de faire passer les câbles par le piétement. Les câbles sont alors fixés le long du pied à l'aide d'une bande auto-agrippante. Le Workbench est disponible avec une goulotte verticale en résille en option.

BUREAU INDIVIDUEL WORKBENCH STUDIO

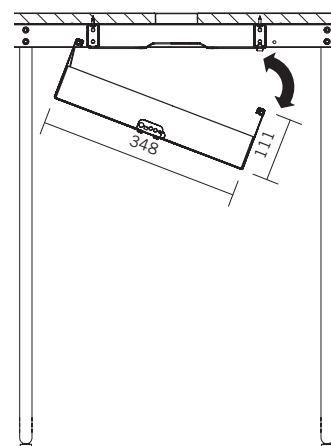


- ① Bande auto-agrippante
- ② Rainure pour câbles au centre, en option
largeur de table, profondeur : 20 mm

WORKBENCH STUDIO



- ① Bande auto-agrippante
- ② Goulotte S, en option
- ③ Goulotte verticale en résille, en option
- ④ Dock Station
- ⑤ Rainure pour câbles au centre, en option
largeur de table, profondeur : 20 mm
préparation pour écran de séparation Workbench STUDIO

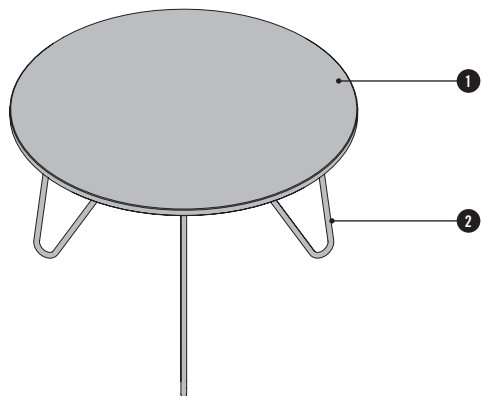


Goulotte S (basculante)
Dimensions en mm

TABLE BASSE

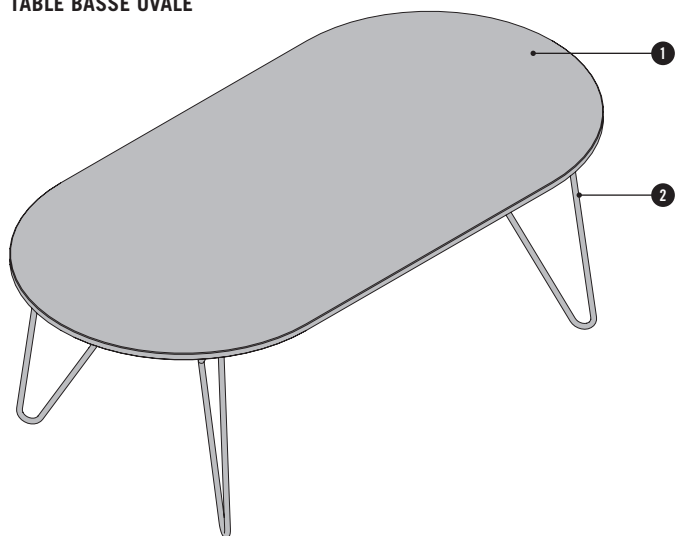
Inspirées de la forme iconique des piètements STUDIO Swing, les tables basses STUDIO se démarquent par leur élégance minimaliste. Leur design discret donne une impression de légèreté. Les tables sont disponibles avec un plateau rond ou ovale et présentent un design varié typique des surfaces STUDIO.

TABLE BASSE RONDE



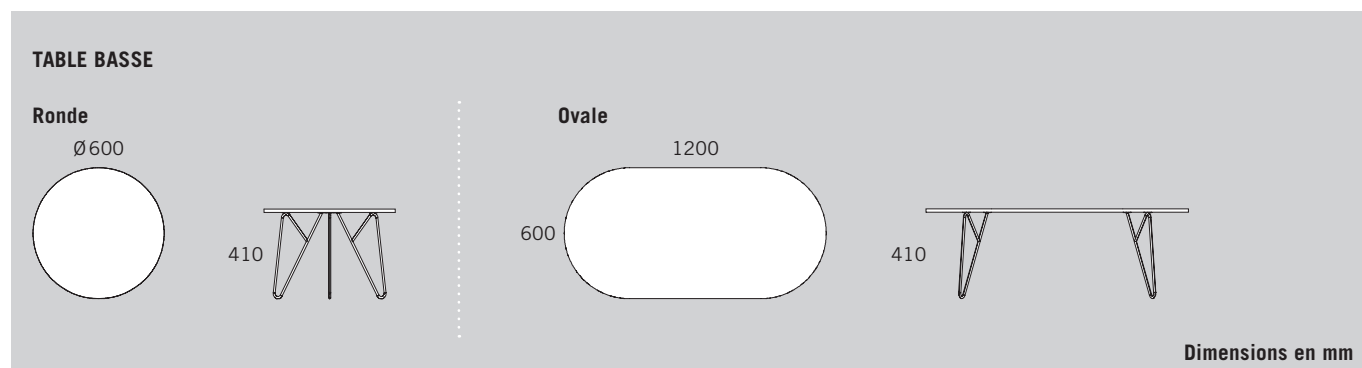
- ❶ Plateau simple. Épaisseur du plateau : 14 mm
- ❷ Piètement SWING pour table basse

TABLE BASSE OVALE



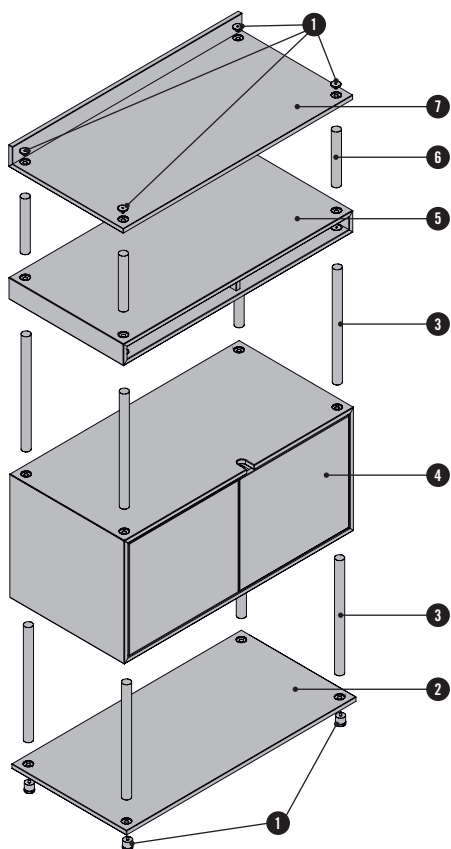
- ❶ Plateau simple. Épaisseur du plateau : 14 mm
- ❷ Piètement SWING pour table basse

APERCU & DIMENSIONS



SYSTEME D'ETAGERES

Le système d'étagères modulaire est constitué d'un set de base et d'un choix d'étagères et d'éléments de rangement qu'il est possible d'associer différemment. Les différents éléments sont reliés par un jeu de tubes. Une fixation au mur est nécessaire à partir d'une hauteur de 1460 mm ou de 1815 mm, en fonction des éléments utilisés pour le système d'étagères → chapitre « Remarques relatives à la planification ». Tous les éléments du système d'étagères ont une largeur fixe de 800 mm.



- ❶ Set de base. Comprend 4 vérins de réglage et 4 vis de finition.
- ❷ Étagère.
- ❸ Jeu de 4 tubes. Hauteur 344 mm.
- ❹ Placard avec portes battantes et poignée encastrée.
- ❺ Étagère de rangement.
- ❻ Jeu de 4 tubes. Hauteur 166,5 mm.
- ❼ Étagère avec fond.

OPTIONS

Placard

Le placard est disponible en deux hauteurs et peut être choisi soit avec des niches ouvertes, soit avec des portes battantes et une poignée encastrée. En option, le placard à portes battantes est disponible avec une serrure qui remplace alors la poignée encastrée.

Étagère

L'étagère peut être équipée d'un fond en option.

APERCU & DIMENSIONS

Étagère		Tablette de rangement	Étagère de rangement	Placard	
L : 800 mm	L : 800 mm	L : 800 mm	L : 800 mm	L : 800 mm	L : 800 mm
P : 400 mm	P : 400 mm	P : 400 mm	P : 400 mm	P : 400 mm	P : 400 mm
H : 14 mm	H : 65 mm	H : 65 mm	H : 65 mm	H : 369 mm	H : 724 mm

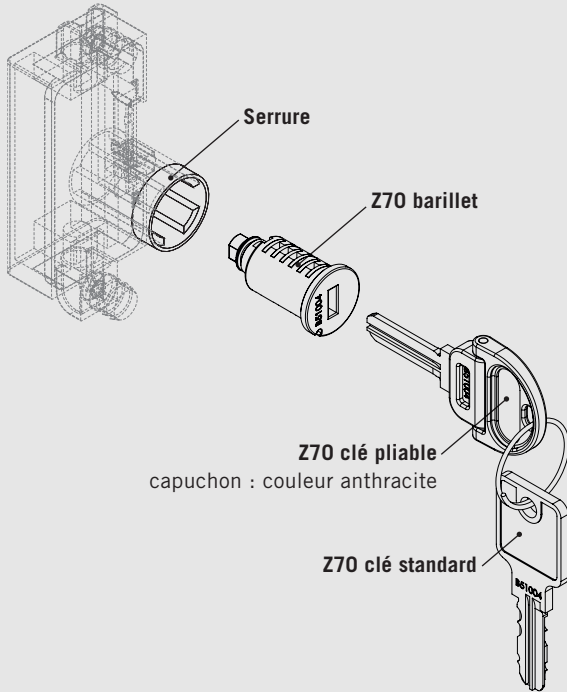
CAPACITÉ DE CHARGE DES ÉTAGÈRES

150 kg/m ² charge utile	
Largeur d'étagère [cm]	80
Charge utile maximale [kg]	24

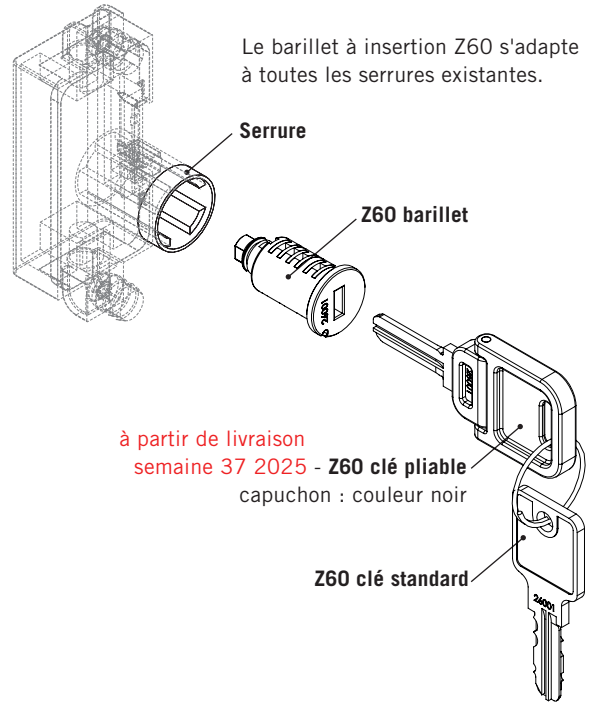
SYSTEME D'ETAGERES

BARILLET

Z70 système de fermeture - jusqu'à la semaine 36 septembre 2025 incluse. Le barillet Z70 couvre les numéros de clés de B51004 à B52994.



Z60 système de fermeture - à partir de la livraison semaine 37 septembre 2025. Le barillet Z60 couvre les numéros de clés de 26001 à 26200.



POSSIBILITÉS DE CONFIGURATION

- dans le meuble
- en kit (un barillet, une clé standard et une clé pliable)
- clé de service

Système de fermeture Z70	jusqu'à la semaine 36 incluse 2025
aléatoire (pas de définition)	
groupe de blocage	A: B51104
	B: B51204
	C: B51304
	D: B51404
	E: B51504
	F: B51604
	G: B51704
	H: B51804
par référence de la clé	B51004 - B52994

Système de fermeture Z60	à partir de la semaine 37 2025
aléatoire (pas de définition)	
par référence de la clé	26001 - 26200

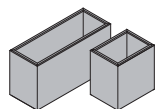
! Les commandes supplémentaires ne sont possibles qu'en set (se compose toujours d'un barillet, d'une clé standard et d'une clé pliable) - aucune clé individuelle n'est disponible !

La clé de service du système Z70 n'est pas compatible avec le système Z60. Chaque système nécessite sa propre clé de service !

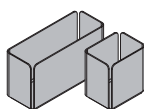
ACCESSOIRES

Différents accessoires viennent parfaire la série STUDIO et l'adaptent aux besoins personnels. Ils peuvent être intégrés sans outil aux étagères, aux surfaces de dépose et à la Dock Station.

BOITE POUR FOURNITURES DE BUREAU STUDIO



Ébénisterie



Acier



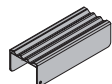
Céramique

La boîte pour fournitures de bureau existe en trois matériaux et deux tailles au choix. Seule la variante en céramique n'est disponible qu'en petit format.

Ébénisterie : EY chêne sylt
Céramique : blanche
Acier : noir ou thermolaqué de couleur cuivre

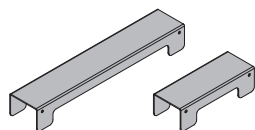
La boîte pour fournitures de bureau peut être utilisée pour la Dock Station ou le rangement.

PLUMIER STUDIO



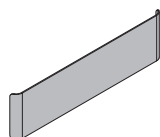
Le plumier est en acier noir thermolaqué. Il s'enfiche dans la Dock Station.

CACHE STUDIO



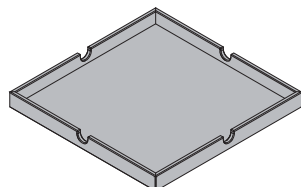
Le cache sert à recouvrir les niches libres dans la Dock Station et existe dans les tailles « petit format » et « grand format ». Il est en acier noir thermolaqué.

SERRE-LIVRES POUR RANGEMENT STUDIO



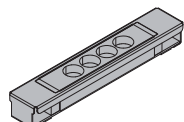
Le serre-livres pour rangement est en acier noir thermolaqué. Il se clipse sur les tubes du rangement.

TIROIR STUDIO



Le tiroir est en contreplaqué revêtu de Fenix noir. Il peut être installé dans la niche d'une table avec double plateau ou dans une niche de l'étagère de rangement.

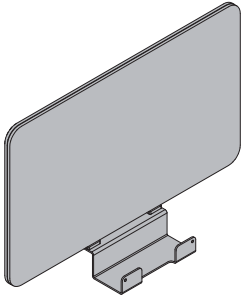
BOITIER CONNECTIQUE STUDIO



Le boîtier connectique peut être configuré selon différentes versions. Le boîtier entourant la multiprise est en acier noir thermolaqué. Le boîtier connectique est conçu pour être utilisé dans la Dock Station.

ACCESSOIRES

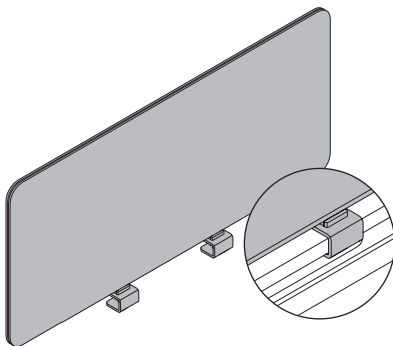
ECRAN DE SEPARATION STUDIO



L'écran de séparation sert de protection visuelle. Il est constitué de 2 panneaux en particules fines de 10 mm et de 2 panneaux en fibres tendres de 6 mm et est revêtu de tissu. (peut recevoir des épingles)

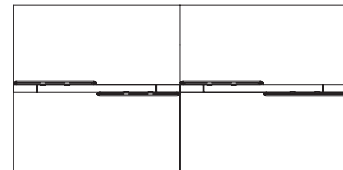
Sont disponibles les catégories de tissus P0 à P5 selon la collection de tissus Bene.
Le panneau s'enfiche dans la Dock Station.

ECRAN DE SEPARATION WORKBENCH STUDIO



L'écran de séparation sert de protection visuelle. Il est constitué de 2 panneaux en particules fines de 10 mm et de 2 panneaux en fibres tendres de 6 mm et est revêtu de tissu. (peut recevoir des épingles)

Sont disponibles les catégories de tissus P0 à P5 selon la collection de tissus Bene.
Le panneau s'enfiche dans la Dock Station.



ACCESSOIRES

APERCU & DIMENSIONS

Boîte pour fournitures de bureau



petit format	large
L : 93 mm	L : 187 mm
P : 70 mm	P : 70 mm
H : 100 mm	H : 100 mm

Plumier



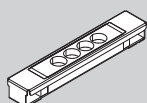
L : 187 mm
P : 70 mm
H : 51 mm

Cache



petit format	large
L : 187 mm	L : 380 mm
P : 70 mm	P : 70 mm
H : 51 mm	H : 51 mm

Boîtier connectique



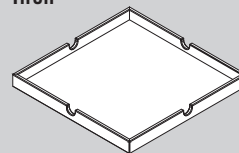
L : 380 mm
P : 71 mm
H : 50 mm

Serre-livres pour rangement



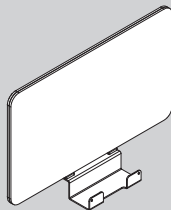
L : 371,5 mm
P : 16 mm
H : 100 mm

Tiroir



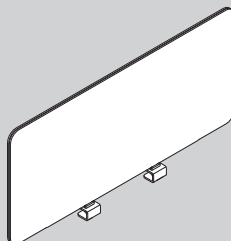
L : 373 mm
P : 373 mm
H : 34 mm

Écran de séparation



L : 587 mm
P : 35 mm
H : 350 mm

Écran de séparation Workbench



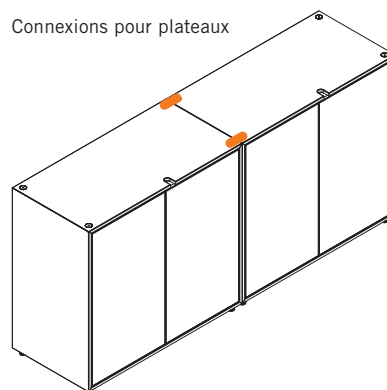
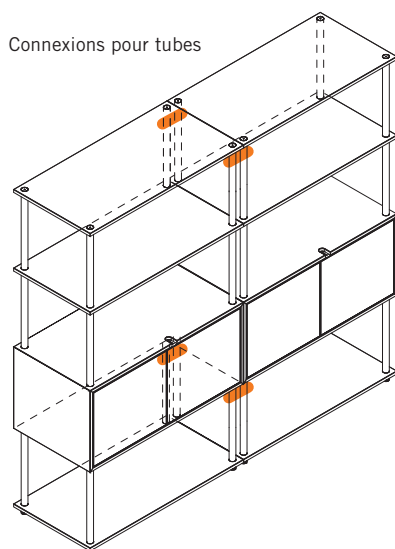
L : 600 - 1000 mm
P : 35 mm
H : 350 mm

Dimensions en mm

REMARQUES RELATIVES A LA PLANIFICATION

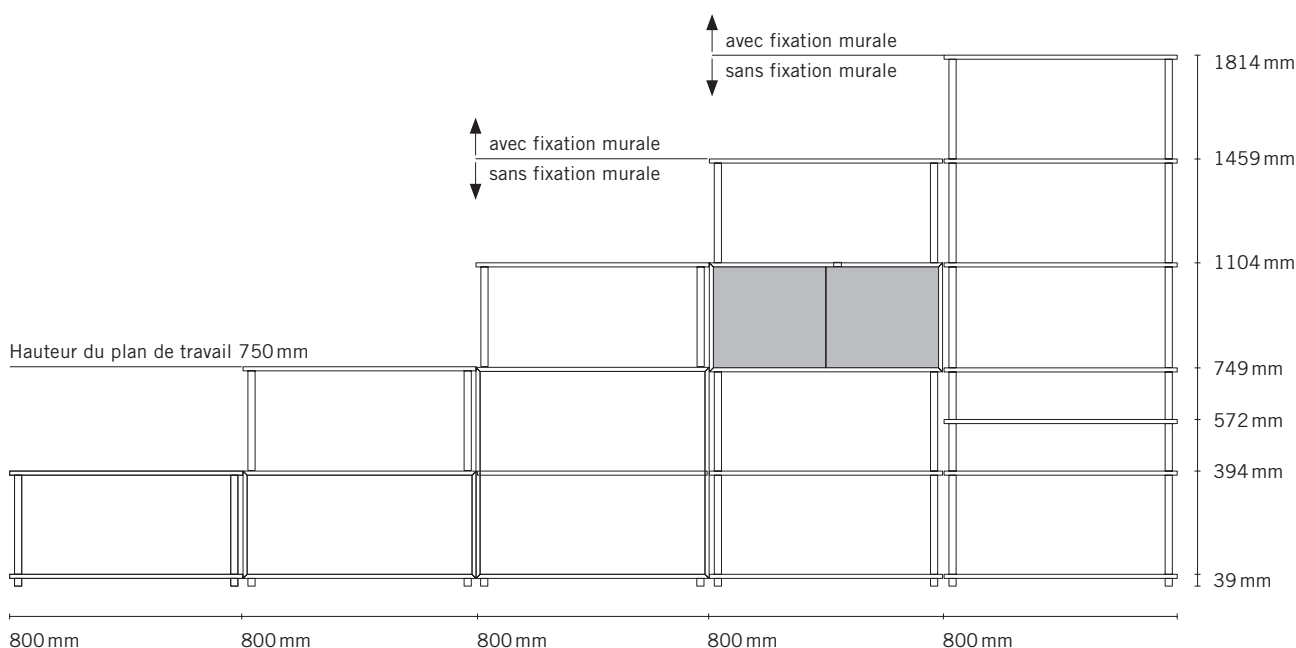
ASSEMBLAGE EN LIGNE

Des jeux comprenant deux attaches pour assemblage en ligne sont disponibles pour permettre l'extension ou la fixation aux éléments adjacents. En fonction de la hauteur totale du système d'étagères, il faut 1 jeu jusqu'à une hauteur de 1104 mm ou 2 sets à partir d'une hauteur de 1105 mm. Il existe deux attaches différentes pour l'assemblage en ligne, selon l'endroit où les systèmes d'étagères sont connectés.



FIXATION MURALE

Les systèmes d'étagères avec placard sont autoportants jusqu'à une hauteur totale de 1459 mm ; au-delà, il est impératif de les fixer au mur avec un jeu de fixation murale (2 pièces). Les systèmes d'étagères sans placard n'ont besoin d'être fixés au mur qu'à partir d'une hauteur totale de 1815 mm.



COULEURS & MATERIAUX

Les matériaux et couleurs suivants sont disponibles pour ce produit.

- disponible, prix selon liste des prix
- non disponible

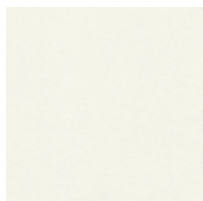
Produit	Méramine	Ébénisterie	Fenix	Céramique blanche	WI blanc thermolaqué	SZ noir thermolaqué	CU cuivre thermolaqué	Tissu PO-P5
Plan de travail à plateau simple	•	•	•	-	-	-	-	-
Plan de travail à double plateau	•	-	•	-	-	-	-	-
Table de réunion à double plateau	•	•	•	-	-	-	-	-
Workbench à plateau simple	•	•	•	-	-	-	-	-
Piètement SWING / FACT	-	-	-	-	•	•	-	-
Table basse	•	•	•	-	-	-	-	-
Set de base - vis de finition	-	-	-	-	•	•	-	-
Étagère	•	•	•	-	-	-	-	-
Tablette de rangement	•	•	•	-	-	-	-	-
Étagère de rangement	•	-	•	-	-	-	-	-
Placard - élément central	•	-	•	-	-	-	-	-
Placard - façade	•	•	•	-	-	-	-	-
Jeu de tubes	-	-	-	-	•	•	-	-
Boîte pour fournitures de bureau	-	•	-	•	-	•	•	-
Tiroir	-	-	•	-	-	-	-	-
Boîtier connectique - corps	-	-	-	-	-	•	-	-
Écran de séparation	-	-	-	-	-	-	-	•
Écran de séparation Workbench	-	-	-	-	-	-	-	•
Plumier	-	-	-	-	-	•	-	-
Cache	-	-	-	-	-	•	-	-
Serre-livres pour rangement	-	-	-	-	-	•	-	-

Toutes les finitions en ébénisterie ou laquées sont également disponibles en version mate.

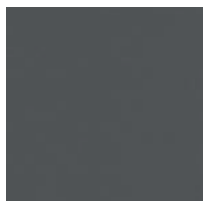
Représentations des couleurs contenues, restrictions concernant les combinaisons de couleurs et de panneaux ainsi que les collections de tissus et de cuirs autorisées → voir pages suivantes ou fiche technique « couleurs & matériaux »

COULEURS & MATERIAUX

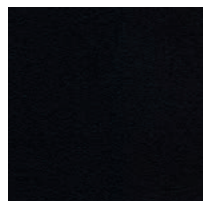
MELAMINE



MW blanc

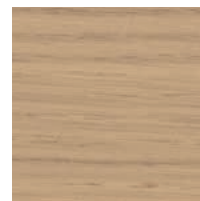


MS anthracite

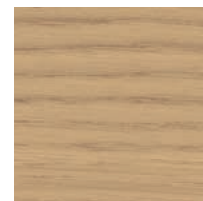


MB basalt

EBENISTERIE



EY chêne sylt

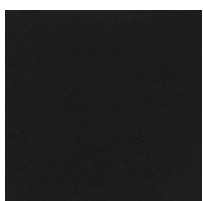


EF chêne naturel

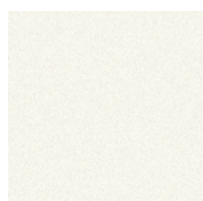
FENIX™



blanc



noir



WI blanc



SZ noir

SURFACE EN METAL THERMOLAQUE



CU cuivre (uniquement disponible pour boîte pour fournitures de bureau)

Toutes les finitions en ébénisterie ou laquées sont également disponibles en version mate.

Pour la table individuelle STUDIO Workbench ainsi que pour la STUDIO Workbench, tous les autres mélaminés et placages sont disponibles. Voir la fiche produit « Couleurs & matériaux ».

TISSU



Différentes collections sont disponibles comme matériau de revêtement : Xtreme Plus, Urban Plus, Inn, Era, Step, Step Melange, Soft Next, Remix, Mainline Flax, Focus, Bonsai Reboot, Panama, Fiord, Steelcut, Assam, Focus Melange, The Cool, Artisan, Steelcut Trio, Hallingdal, Elle, Coda. De plus amples informations sur les différentes collections de tissus se trouvent sur www.bene.com.

Nos tissus pour l'extérieur peuvent également être utilisés sur des produits pour l'intérieur. Cela ne signifie toutefois pas que les produits d'intérieur sont de ce fait adaptés à une utilisation en extérieur.