

T-PANEL ACOUSTIC

Le T-Panel Acoustic assure une réduction efficace du bruit (classe d'absorption A) sur le lieu de travail. Son design, avec son bord supérieur arrondi et sa surface en textile, crée une atmosphère agréable et moderne. La structure permet de remplacer le revêtement en tissu en cas de salissures ou de dommages et est synonyme de longévité. Grâce à l'utilisation de peu de matériaux, d'un pourcentage

élevé de matériaux naturels et à la possibilité de séparer et de recycler tous les composants, le panneau de table est particulièrement durable. Grâce à son matériau central spécial et à ses propriétés d'insonorisation élevées, le T-Panel Acoustic est le complément parfait pour le poste de travail et favorise la concentration dans les espaces de bureau ouverts.

Design: Christian Horner



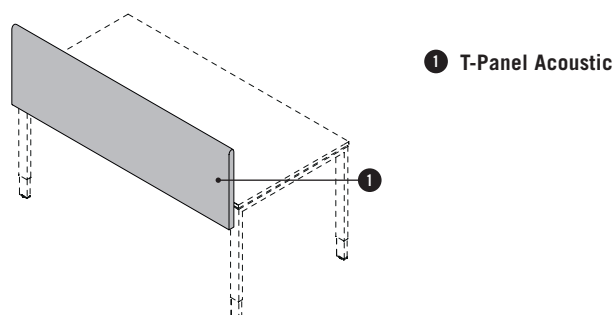
bene

SOURCE D'INSPIRATION AU BUREAU. DEPUIS 1790.

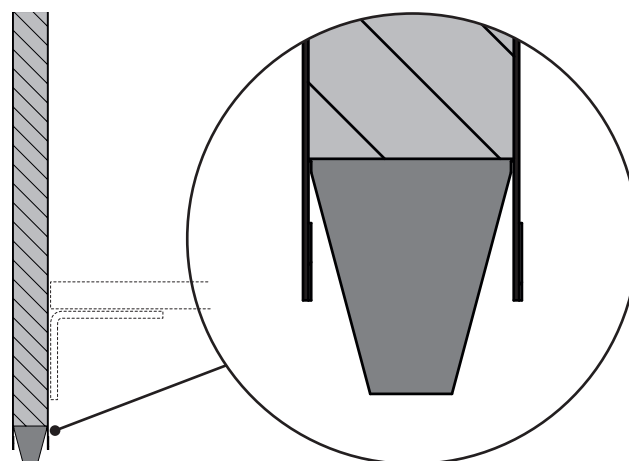
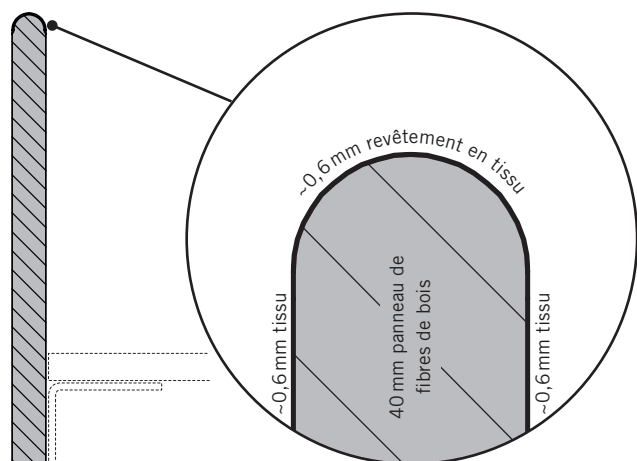
DESCRIPTION DU PRODUIT

T-Panels pour Workstation, Workbench et Famille LEVEL (LIFT) (PURE) (TWIN) .

Le tapissage est disponible dans les catégories de tissu PO à P5 selon la collection de tissus Bene. Le revêtement en tissu peut être remplacée par un collaborateur du service Bene en cas d'endommagement ou de salissure.



T-PANEL ACOUSTIC CONSTRUCTION



Panneau de fibres de bois de 40 mm, recouvert d'un revêtement en tissu, fermé en bas par une fermeture velcro

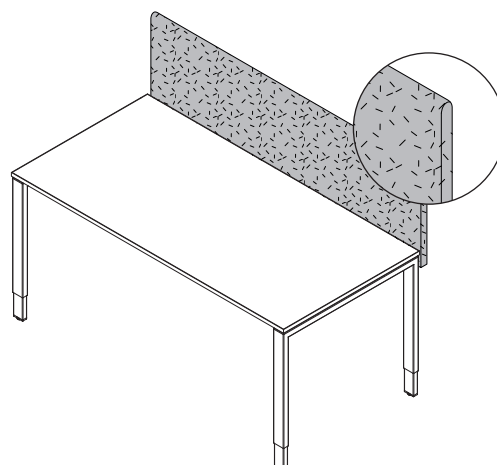
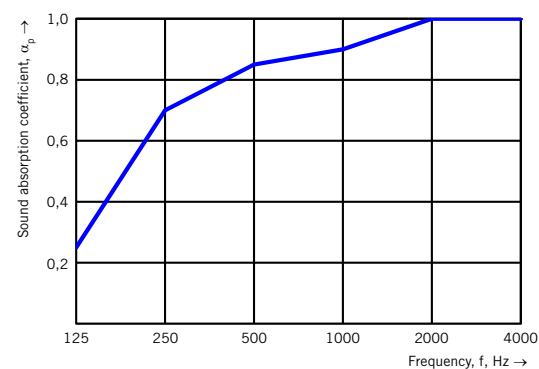
Remarque : l'appui ou la charge répétée au niveau des bords peut entraîner des déformations. Ni l'efficacité acoustique ni la qualité du produit n'en sont affectées et ne constituent donc pas un motif de réclamation.

ABSORBEUR DE CLASSE A

Absorption acoustique selon ISO 11654

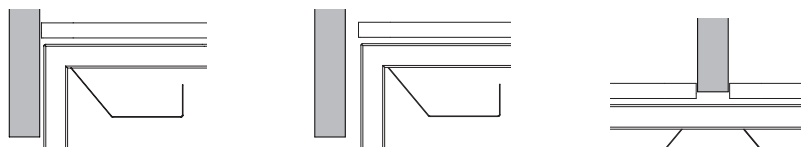
Coefficient d'absorption acoustique pondéré α_w 0,90

(dans la zone à activation acoustique), Absorbeur de classe A

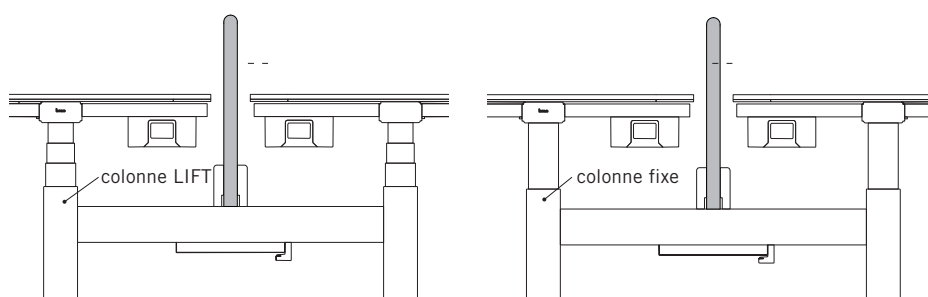


DESCRIPTION DU PRODUIT

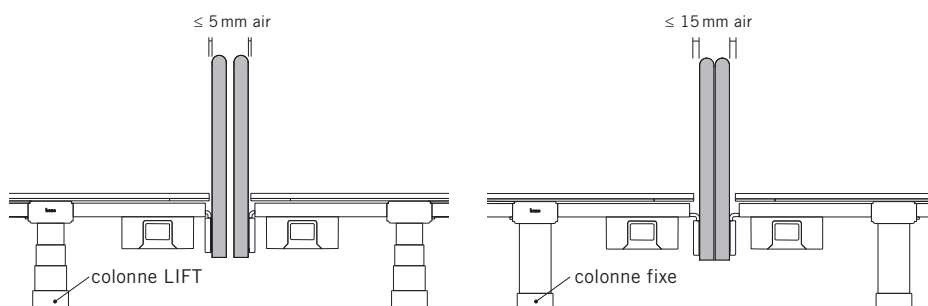
POSITIONS POSSIBLES DE L'ECRAN



Forme du plateau	écart (2 mm) derrière le plateau	écart (20 mm) derrière le plateau	dans la fente du plateau
Workstation	B, BL, BR, L, R, BS	B, BL, BR, L, R, BS	-
Workbench	-	-	B
Famille LEVEL (LIFT) (PURE)	B	B	-



Forme du plateau	monté sur l'élément structurel	monté sur l'élément structurel
LEVEL LIFT (PURE) TWIN ¹	B	-
LEVEL (PURE) TWIN ¹	-	B

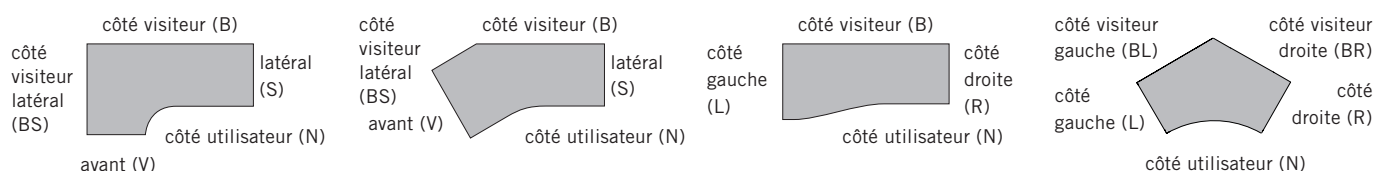


Forme du plateau	écart (20 mm) derrière le plateau	écart (20 mm) derrière le plateau
LEVEL LIFT (PURE) TWIN ¹	B	-
LEVEL (PURE) TWIN ¹	-	B


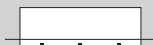
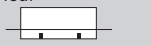



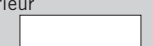


¹ LEVEL LIFT TWIN/LEVEL LIFT PURE TWIN écart maximal possible ≤ 5 mm entre T-Panel Curve et le plateau
LEVEL TWIN/LEVEL PURE TWIN écart maximal possible ≤ 15 mm entre T-Panel Curve et le plateau

DEFINITION DES COTES DU PLATEAU / ORIENTATION DE LA FORME DU PLATEAU

Les formes de plateau sont représentées en version gauche. Les versions droites correspondantes sont symétriquement inversées.



APERCU & DIMENSIONS

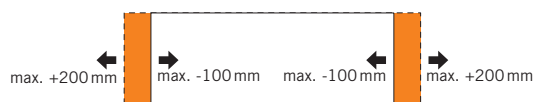
<p>WORKSTATION TYPES D'ECRAN COTE VISITEUR / COTE VISITEUR LATERAL</p> <p>T-Panel Acoustic largeur de panneaux : 800 - 2.400</p> <p>Raccordement avec un écart de 2 mm/20 mm hauteur du chant inférieur/supérieur 590/1.005</p>  <p>590/1.135</p> 	<p>TYPES D'ECRAN LATERAL / AVANT / COTE GAUCHE ET DROIT</p> <p>T-Panel Acoustic largeur de panneaux : 600 - 1.000</p> <p>Raccordement avec un écart de hauteur du chant inférieur/supérieur 590/1.005</p>  <p>590/1.135</p> 
<p>LEVEL/LEVEL PURE TYPES D'ECRAN COTE VISITEUR / COTE VISITEUR LATERAL</p> <p>T-Panel Acoustic largeur de panneaux : 800 - 2.400</p> <p>Raccordement avec un écart de 2 mm/20 mm hauteur du chant inférieur/supérieur 568/1.005</p>  <p>568/1.135</p>  <p>Monté sur l'element structurel (TWIN) hauteur du chant inférieur/supérieur 436/1.005</p> 	<p>WORKBENCH TYPES D'ECRAN COTE VISITEUR</p> <p>T-Panel Acoustic largeur de panneaux : 800 - 2.400</p> <p>Raccordement dans la fente du plateau hauteur du chant inférieur/supérieur 715/1.005</p>  <p>715/1.135</p> 

Dimensions en mm

DÉBORDEMENTS DU PANNEAU

Le panneau peut être agrandi ou réduit aux dimensions spécifiées dans différentes orientations.

T-Panel Acoustic



COULEURS & MATERIAUX



Les produits de la gamme T-Panel Acoustic sont tapissables avec les collections de tissus suivantes : Inn, Era, Step, Step Melange, Remix, Europost, Mainline Flax, Assam, Fiord, Divina MD, Coda, Elle.

De plus amples informations sur les différentes collections de tissus se trouvent sur www.bene.com.