

SHAPED FOR COMFORT

# B\_WAVE



**bene**



# B\_WAVE

## FUNKTIONALER KOMFORT

B\_Wave ist ein nachhaltiger Stuhl, der Ästhetik und Komfort vereint. Die B\_Wave Produktfamilie überzeugt durch ihre Modularität und vielfältigen Kombinationsmöglichkeiten.

Der Designstuhl kann je nach Anwendungsbereich konfiguriert werden. Vom Arbeitsplatz, über den Meetingraum bis hin zum Work Café – B\_Wave ist vielseitig einsetzbar.





# MODULARER ALLESKÖNNER



- 5 unterschiedliche Gestelle in verschiedenen Farbausführungen
- 3 Sitzschalen wählbar: Holzschale, Holzschale mit Sitzpad oder Vollpolsterung
- Freie Kombination von Sitzschalen und Gestellen möglich

- Einfaches Austauschen von Komponenten inkl. Gestellen
- Mit und ohne Armlehnen
- Stapelbar
- Optionale Reihenverbindung und Sitznummerierung





# DESIGN IN PERFEKTION

## **B\_WAVE VEREINT ÄSTHETIK & KOMFORT**

Die als Welle formgebogenen Sitzschale ist einzigartig und verleiht B\_Wave sein charakteristisches Aussehen. Die Sitzschale ist flexibel und bietet ergonomischen Sitzkomfort.

**DESIGN:** Simon Schoßböck







# VIELFÄLTIGE KONFIGURATIONEN



## 4-FUSS GESTELL

- mit oder ohne Armlehne
- bis zu 8 Stück stapelbar
- optional: Reihenverbinder und Nummerierung



## FREISCHWINGER

- mit oder ohne Armlehne
- bis zu 6 Stück stapelbar



## KUFENGESTELL

- ohne Armlehne
- bis zu 11 Stück stapelbar
- optional: Reihenverbinder und Nummerierung



## BARSTOOL MEDIUM

- ohne Armlehne
- bis zu 12 Stück stapelbar



## BARSTOOL HIGH

- ohne Armlehne
- bis zu 12 Stück stapelbar



# ANPASSBARER KOMFORT

## SITZSCHALEN

Der B\_Wave Besucherstuhl ist individuell konfigurierbar. Es stehen 3 unterschiedliche Varianten zur Verfügung: Der Sitz ist wahlweise mit oder ohne Sitzpad sowie in Vollpolsterung erhältlich.



Das gepolsterte Sitzpad ist magnetisch und somit jederzeit werkzeuglos abnehmbar.



## MAXIMALE FLEXIBILITÄT

Der Sitz in der Holzschalen- ausführung kann auch zu einem späteren Zeitpunkt bei Bedarf mit einem Sitzpad nachgerüstet werden.











# NACHHALTIGKEIT IM FOKUS

## VERLÄNGERTER LEBENSZYKLUS

Die Bezüge des Sitzpads sowie die Vollpolsterung können bei Bedarf gereinigt, oder bei Abnutzungserscheinungen jederzeit getauscht werden.

## 100 % RECYCELBAR

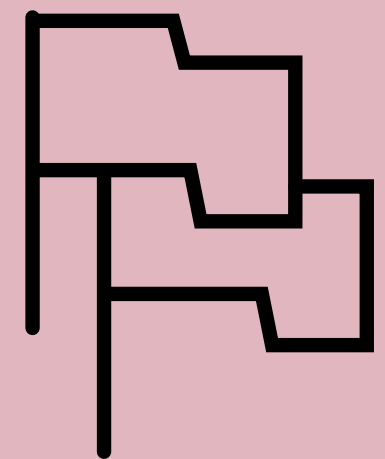
Alle Materialien können am Ende des Lebenszyklus sortenrein getrennt und recycelt werden.

## NACHHALTIGE MATERIALIEN

B\_Wave besteht zu rund 36 % aus nachwachsenden Rohstoffen. Weitere 25,5 % der Komponenten werden aus bereits recycelten Materialien verwendet\*.



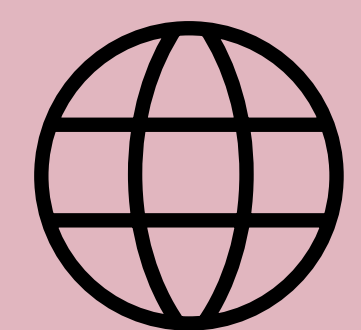
# DIE BENE VERANTWORTUNG



**Rund 80 % aller Rohstofflieferungen stammen aus Österreich und weitere 14 % aus Deutschland.**



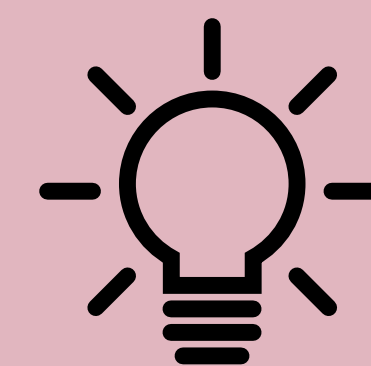
**Den Rohstoff den Bene am meisten einsetzt ist Holz (über 90 % aus zertifizierter Forstwirtschaft).**



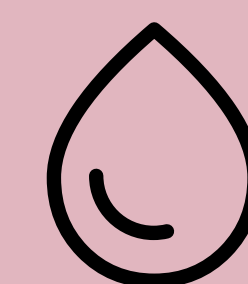
**99,9 % aller Lieferungen erreichen uns aus einem europäischen Land.**



**Verwendung umweltfreundlicher Materialien und Vermeidung von gefährlichen Stoffen und Komponenten.**



**Bene heizt mit Biomasse: konkret Holzabfälle aus der eigenen Produktion.**



**100 % Strom aus Wasserkraft und LED Beleuchtung in der Produktionsstätte.**



# KOMMUNIKATION AUF ALLEN EBENEN

Der B\_Wave Barstool ist mit  
Kufengestell als Medium oder  
High Variante konfigurierbar.  
Er eignet sich als Barstuhl im  
Work Café und sorgt bei Stand-Up  
Meetings für Abwechslung  
zwischen Stehen und Sitzen.



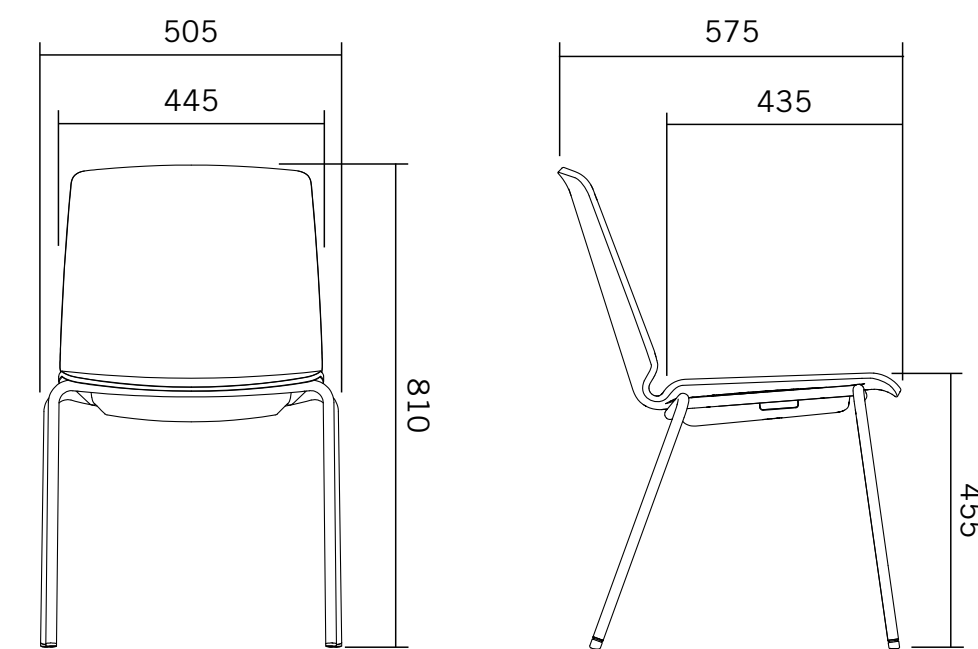




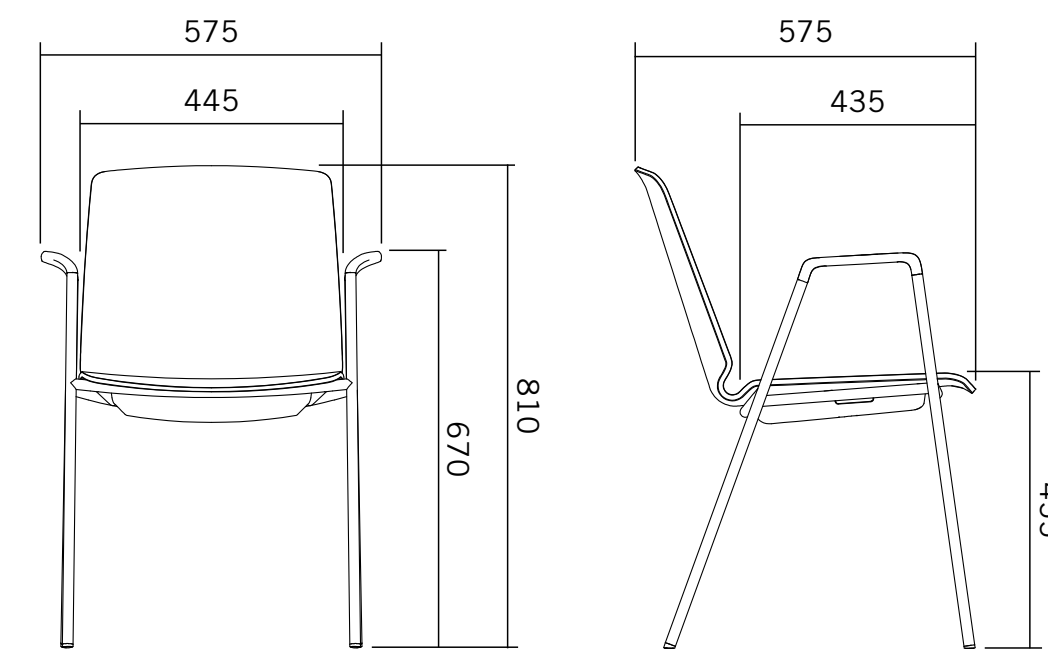


# ÜBERSICHT UND DIMENSIONEN

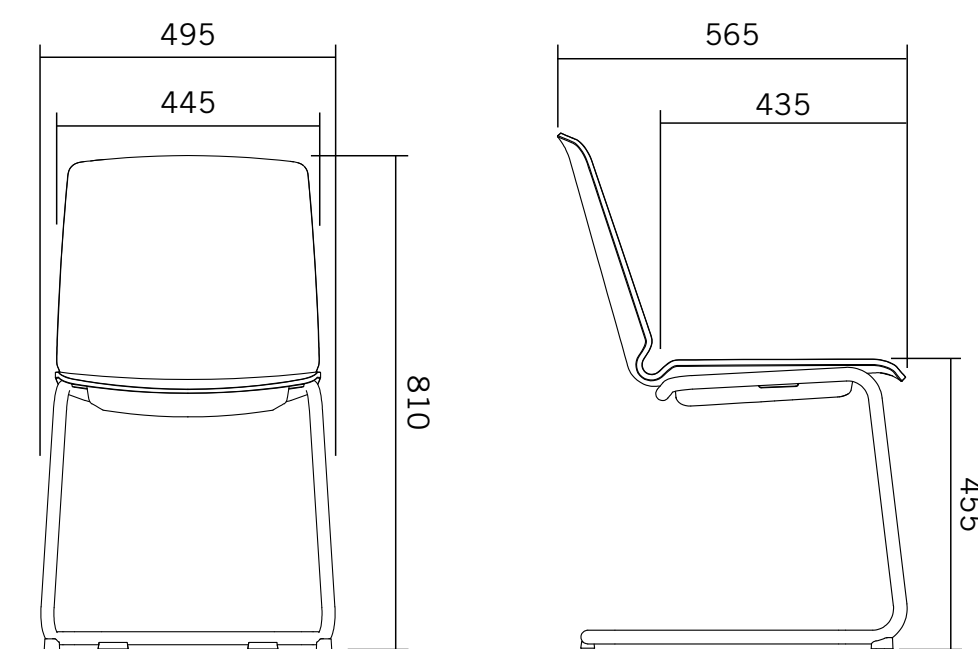
## 4-FUSS GESTELL



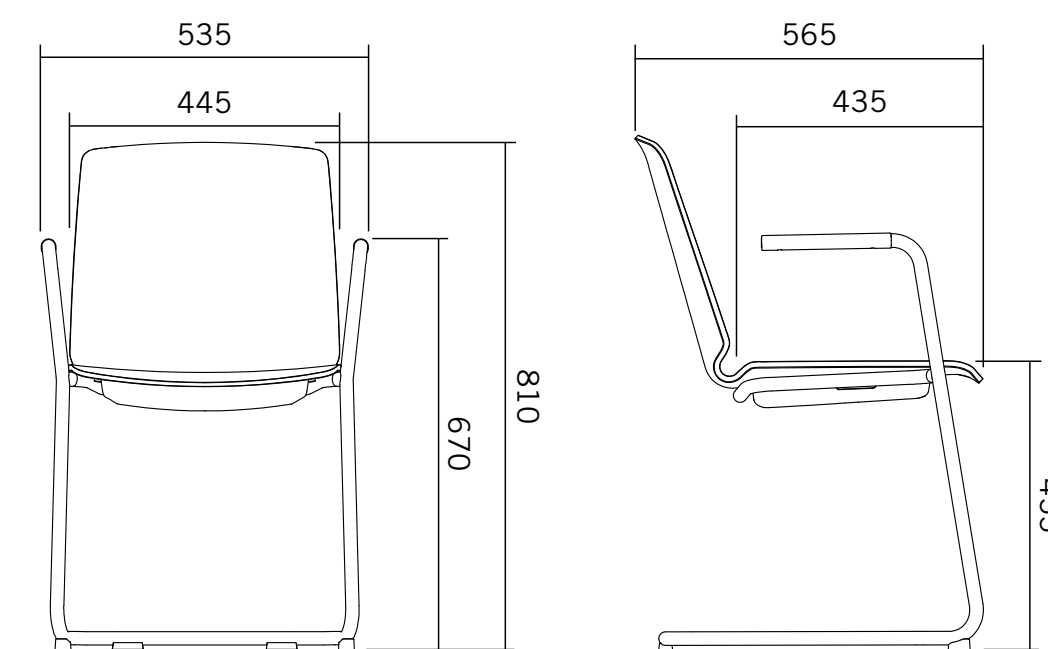
## 4-FUSS GESTELL MIT ARMLEHNEN



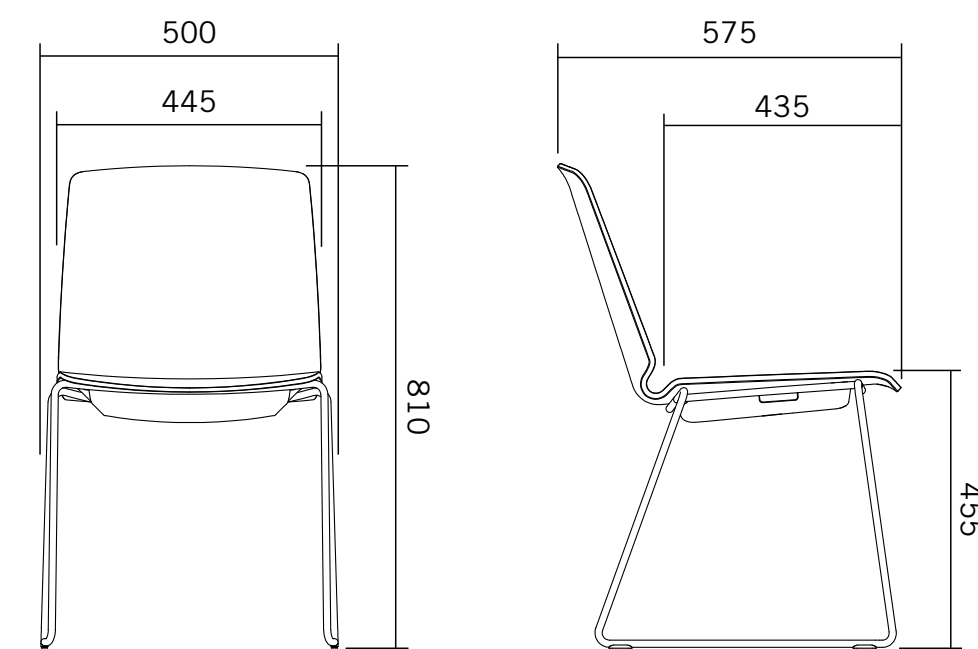
## FREISCHWINGER



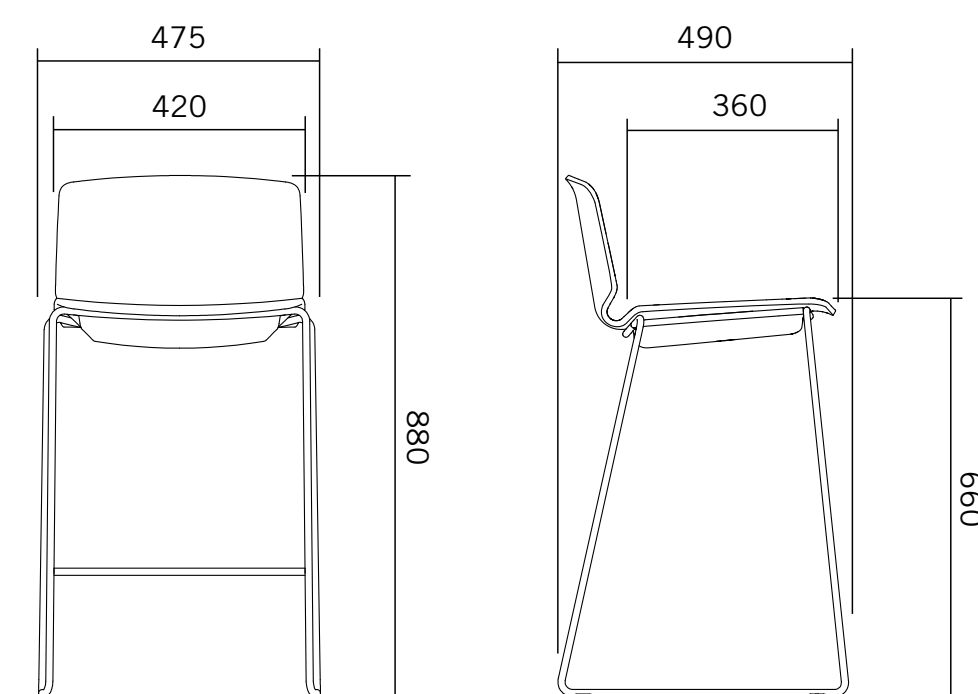
## FREISCHWINGER MIT ARMLEHNEN



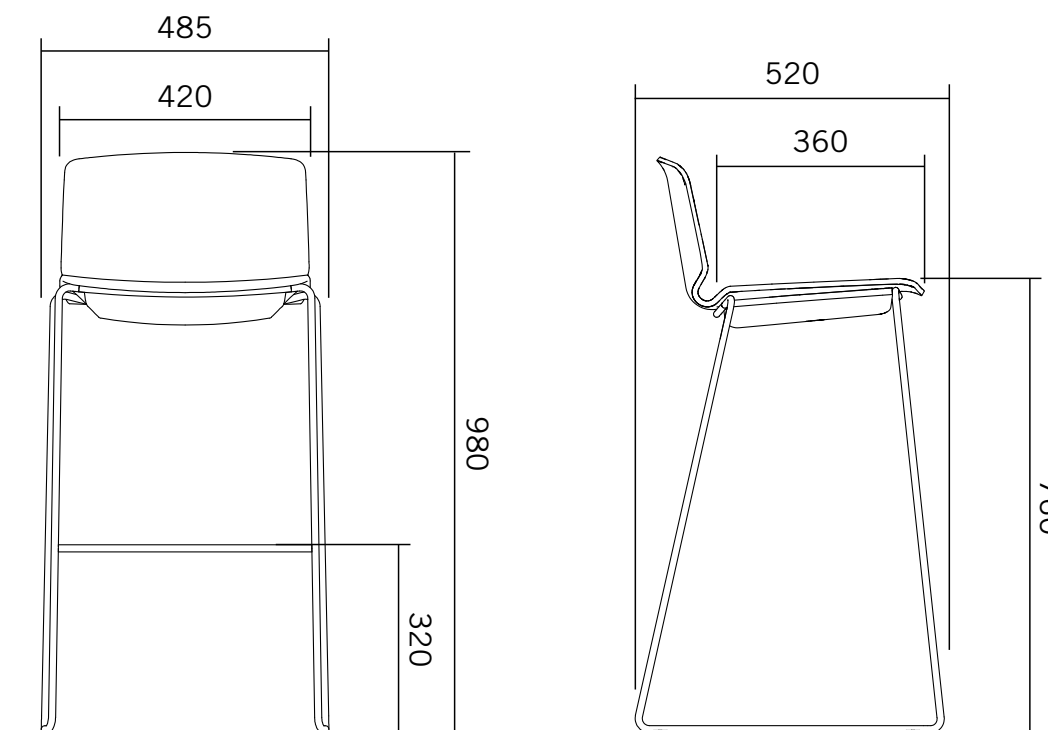
## KUFENGESTELL



## BARSTOOL MEDIUM, MIT KUFENGESTELL



## BARSTOOL HIGH, MIT KUFENGESTELL



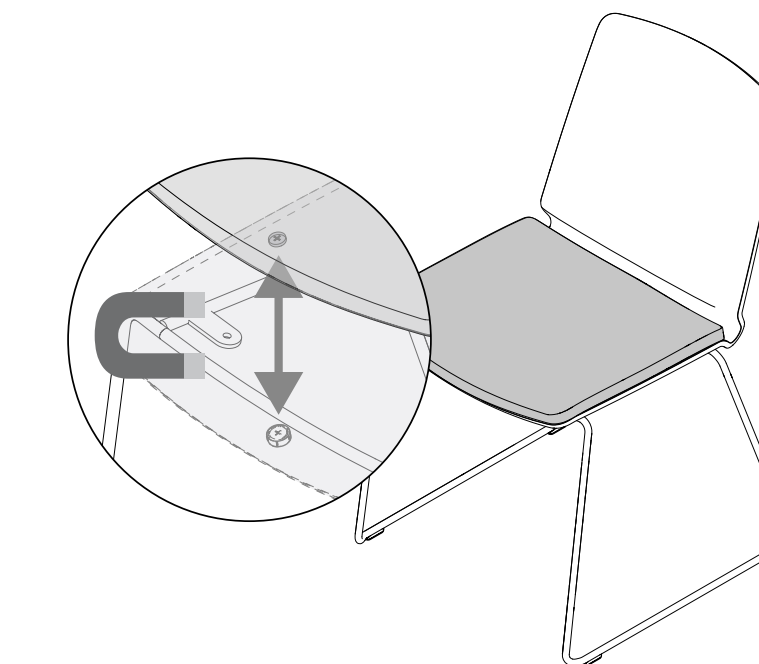
Maße in mm

# OPTIONEN UND ZUBEHÖR

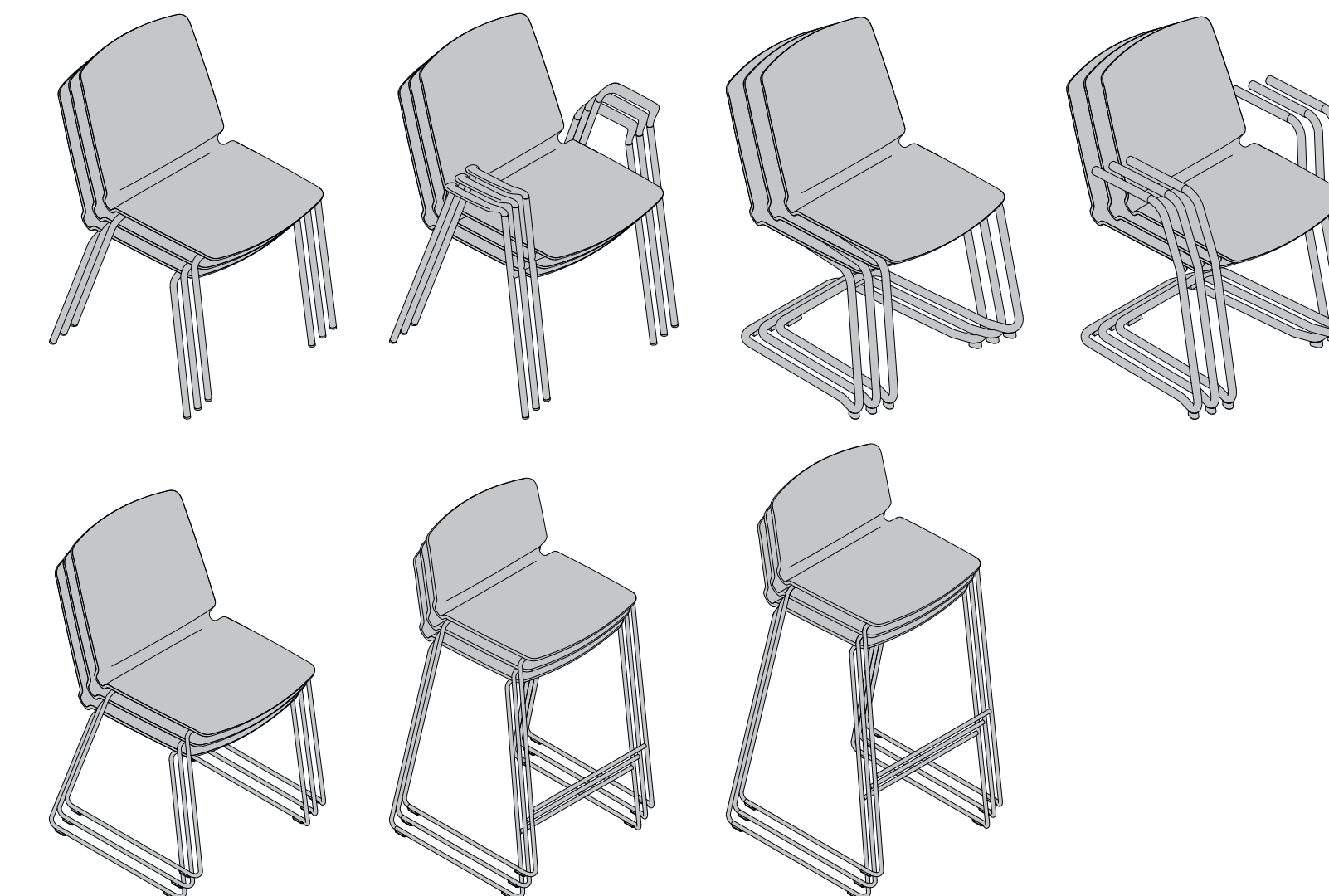
## SITZPAD

Für B\_Wave mit furnierter oder lackierter Schale ist ein gepolstertes Sitzpad erhältlich. Dieses haftet magnetisch an der Sitzschale. Es besteht aus schwer entflammarem Polyurethanschaum (CRIB 5), ist 20 mm dick und mit Stoff, Kunstleder oder Leder überzogen.

Das Sitzpad ist nachrüstbar, der Bezug kann vom Endkunden bei Verschmutzung abgenommen und gereinigt werden.



## STAPELBARES GESTELL



Es sind alle Gestellformen und -höhen des B\_Waves stapelbar. Die Stapelwanne an der Unterseite schützt vor Beschädigung der darunterliegenden Sitzschale.

### OHNE STAPELWAGEN:

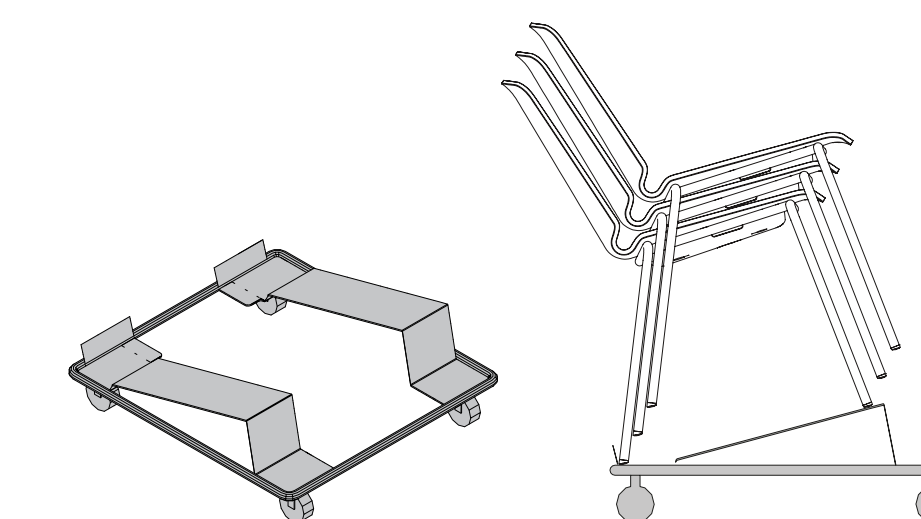
- 4-Fuß: bis zu 8 Stück stapelbar
- Freischwinger: bis zu 6 Stück stapelbar
- Kufengestell: bis zu 11 Stück stapelbar
- Barstool Medium + High: bis zu 12 Stück stapelbar

Eventuell vorhandene Sitzpads müssen vor dem Stapeln abgenommen werden.

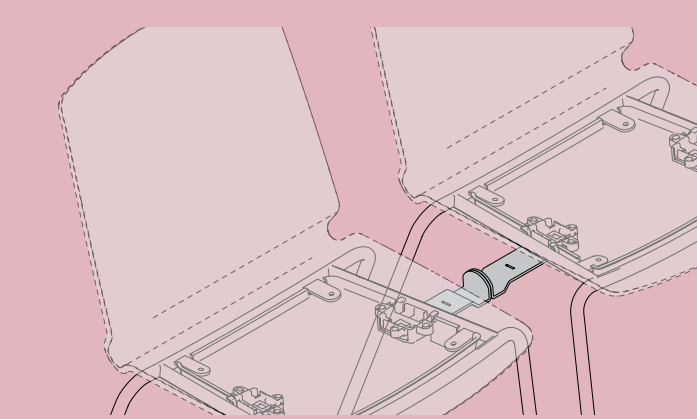
## STAPELWAGEN

Der Stapelwagen besteht aus Stahlrohr und -blech, in Schwarz, und mit Rollen (nicht feststellbar).

Abmessungen: 677/677/238 mm.



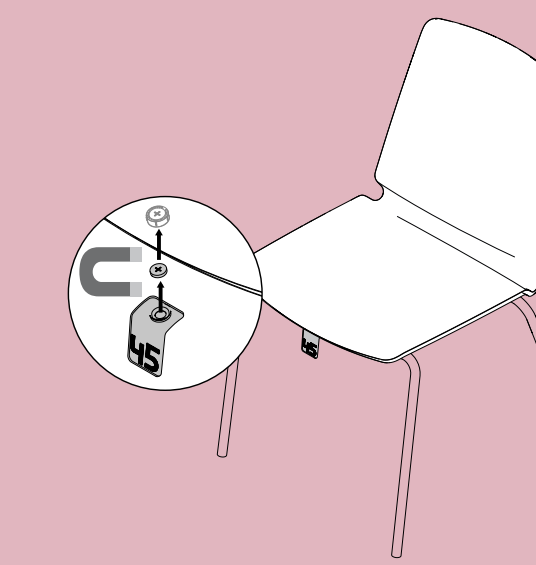
## REIHENVERBINDER



Symbolbild

Die Möglichkeit der Reihenverbindung ist für Stühle mit 4-Fuß Gestell (mit und ohne Armlehnen) und Kufengestell optional verfügbar. Der Verbinder kann nach Bedarf ausgezogen werden.

## SITZPLATZNUMMERIERUNG



Symbolbild

Optional können die Stühle mit einer Sitzplatznummerierung ausgestattet werden. Diese haften magnetisch an der vorderen Unterseite der Sitzschale.

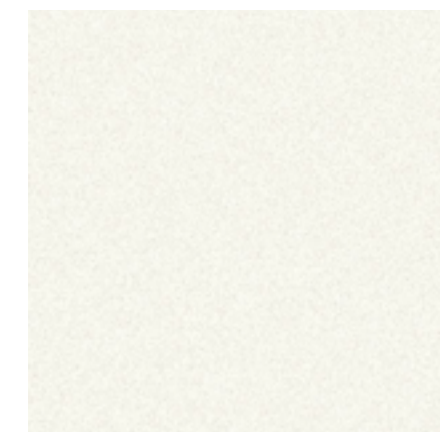
COMING SOON

COMING SOON

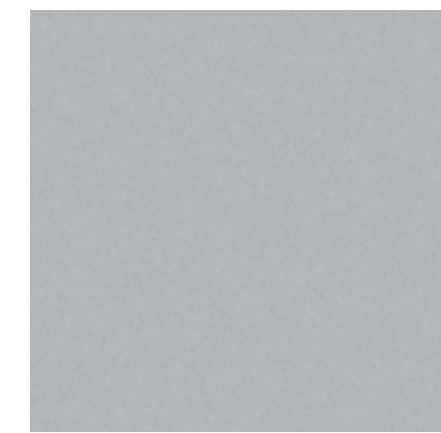


# FARBEN UND MATERIALIEN

## METALL PULVERBESCHICHTET - SEIDENMATT



Weiß

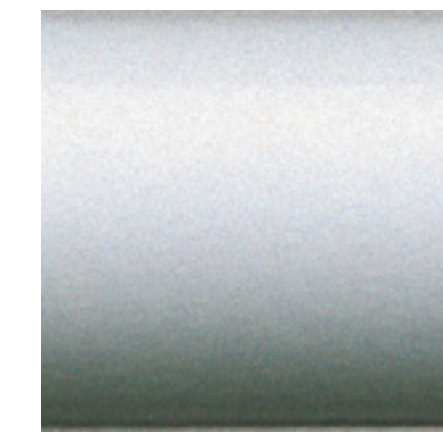


Aluminium

## MATT

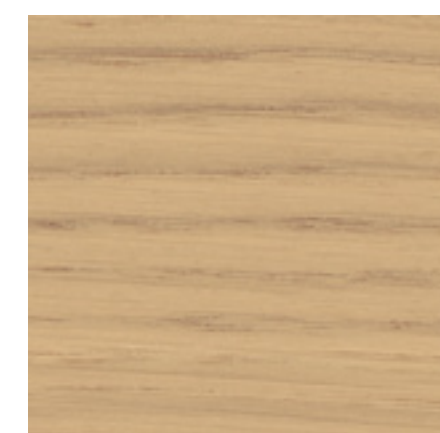


Schwarz matt

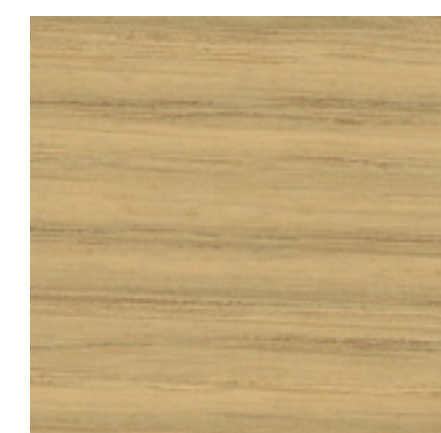


Chrom

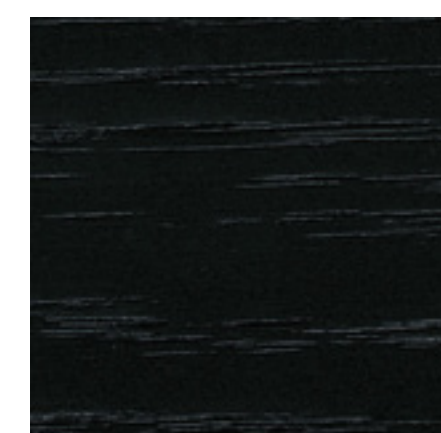
## SPERRHOLZ FURNIERT MATT - EICHE, NUSS, ESCHEN



Eiche Natur



Eiche Sylt



Eiche Vulkano

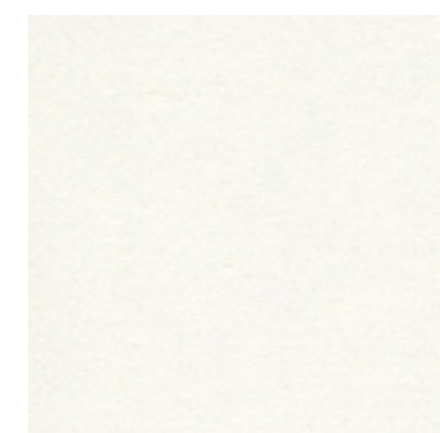


Esche Natur

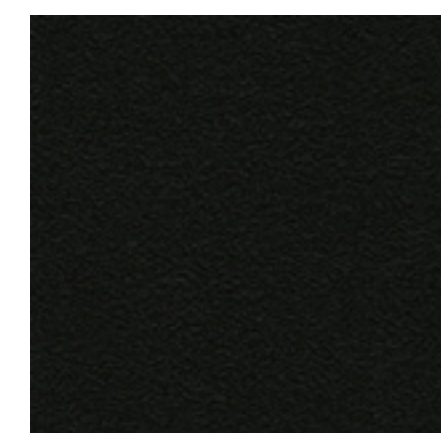


Amerik. Nuss Natur

## SPERRHOLZ LACKIERT - MATT

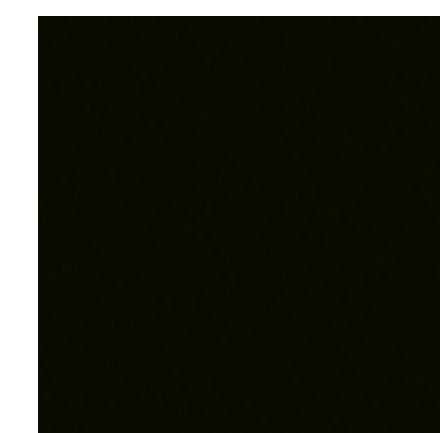


Weiß



Basalt

## KUNSTSTOFF DURCHGEFÄRBT



Graphitschwarz



Steinweiß

## STOFF UND LEDER



Verschiedene Stoffkollektionen stehen als Bezugsmaterial zur Verfügung.

### MATERIALHERKUNFT UND PRODUKTIONSSTANDORT EUROPA:

Stoffkollektionen: Step, Step Melange, Coda, Elle.

Lederkollektion: Spectrum.

### PRODUKTIONSSTANDORT EUROPA,

### MATERIALHERKUNFT AUSSERHALB EUROPAS:

Stoffkollektionen: Era, Urban Plus, Xtreme Plus, Remix, Europost, Mainline Flax, Assam, Fox, Fiord, Steelcut, Stamskin Top, Hallingdal, Steelcut Trio, Divina Melange, Divina MD, Opera.

Lederkollektion: Ultra.

Nähere Infos zu den einzelnen Kollektionen finden Sie unter [bene.com](http://bene.com)



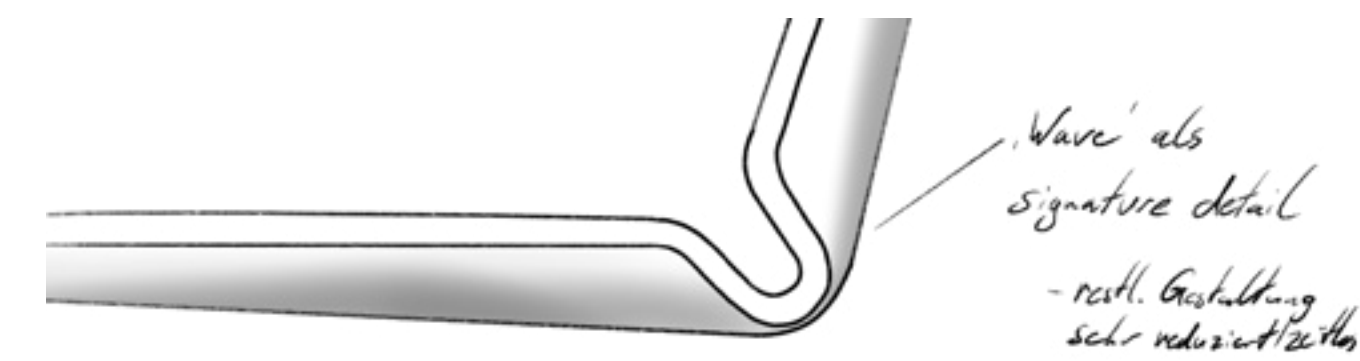


# Designed by Simon Schoßböck.

## WAS WAR DIE INSPIRATION FÜR B\_WAVE?

Die Idee für B\_Wave entstand durch Origami. Ziel war es, eine ergonomische Sitzschale aus echtem Holz zu schaffen, die sich optimal an den menschlichen Körper anpasst. Holz fühlt sich angenehm und natürlich an, jedoch ist es für eine bequeme Sitzposition wichtig, dass Sitzfläche und Rückenlehne leicht gewölbt sind. Eine flache Form wäre unbequem, ähnlich einem harten Brett.

Hier kam die Origami-Technik ins Spiel: Holzfurnier verhält sich ähnlich wie Papier – es lässt sich nur in eine Richtung gut biegen. Falten in zwei Richtungen führen zu Rissen und Knicken. In zahlreichen Modellversuchen entwickelten wir daher eine Form, die durch die „Welle“ zwischen Sitz und Rücken überschüssiges Material geschickt verteilt. So gelingt es uns, eine besonders bequeme Holzschale zu gestalten, ganz ohne zusätzliche Behandlung des Materials – allein durch die richtige Formgebung.



B\_wave = modularität



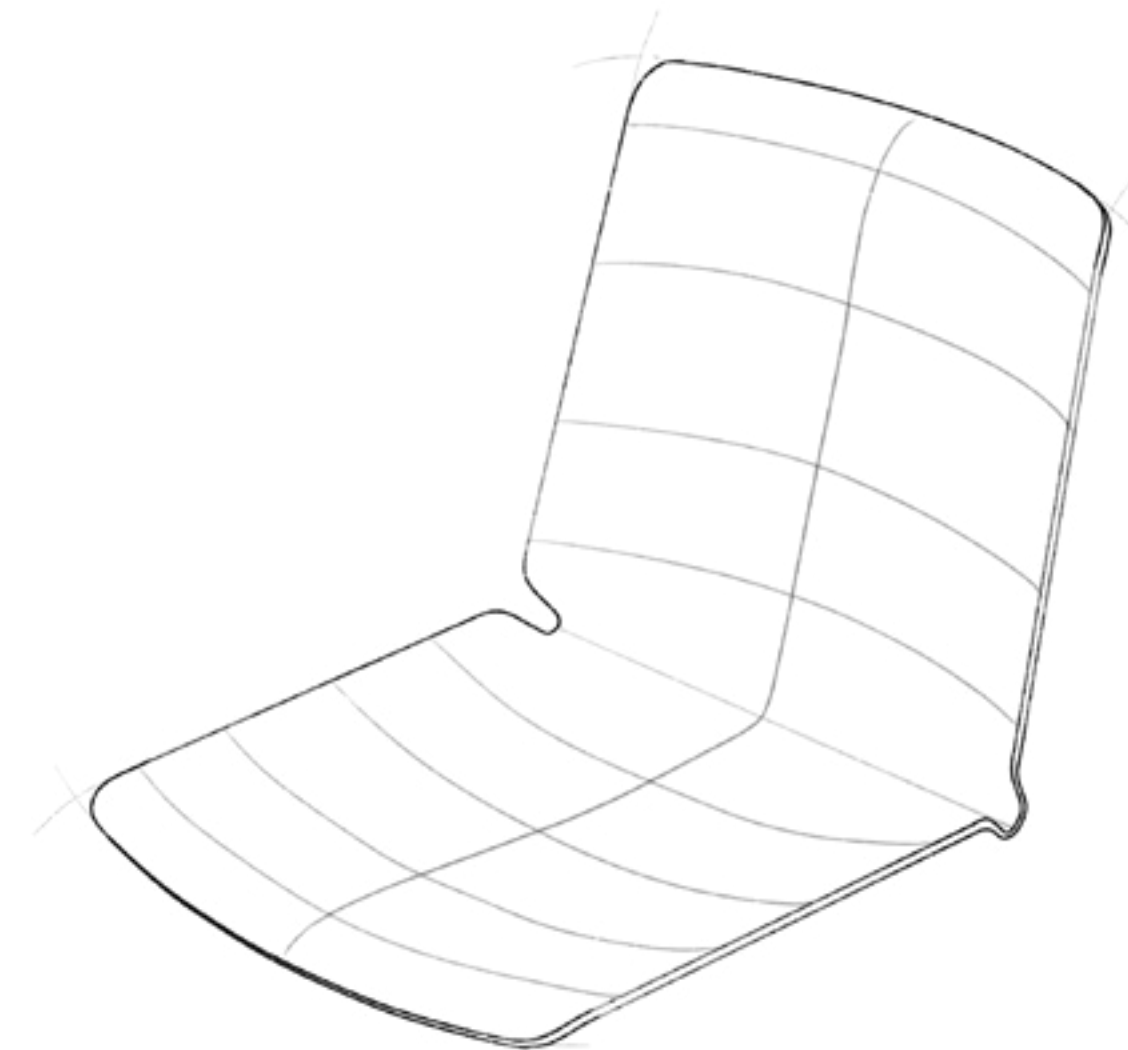
## WIE WICHTIG IST DAS THEMA NACHHALTIGKEIT BEI B\_WAVE?

Nachhaltigkeit ist bei B\_Wave das zentrale Element. Von Anfang an wurde darauf geachtet, auf Tackerklammern, Klebstoff und andere feste Verbindungen zu verzichten, um das spätere Recycling zu erleichtern. Stattdessen gibt es innovative Lösungen: Der Stoff der Vollpolster-Variante kann einfach durch das Lösen einer Schleife abgenommen, gewaschen und bei Bedarf ausgetauscht werden. Das verlängert die Nutzungsdauer des Stuhls erheblich, da ein verschmutzter oder beschädigter Bezug leicht erneuert werden kann.

Auch die optionalen Sitzpolster sind durch Magnete befestigt, sodass sie mühelos gewechselt oder gereinigt werden können, ohne dauerhaft mit dem Stuhl verbunden zu sein. Die optimierte

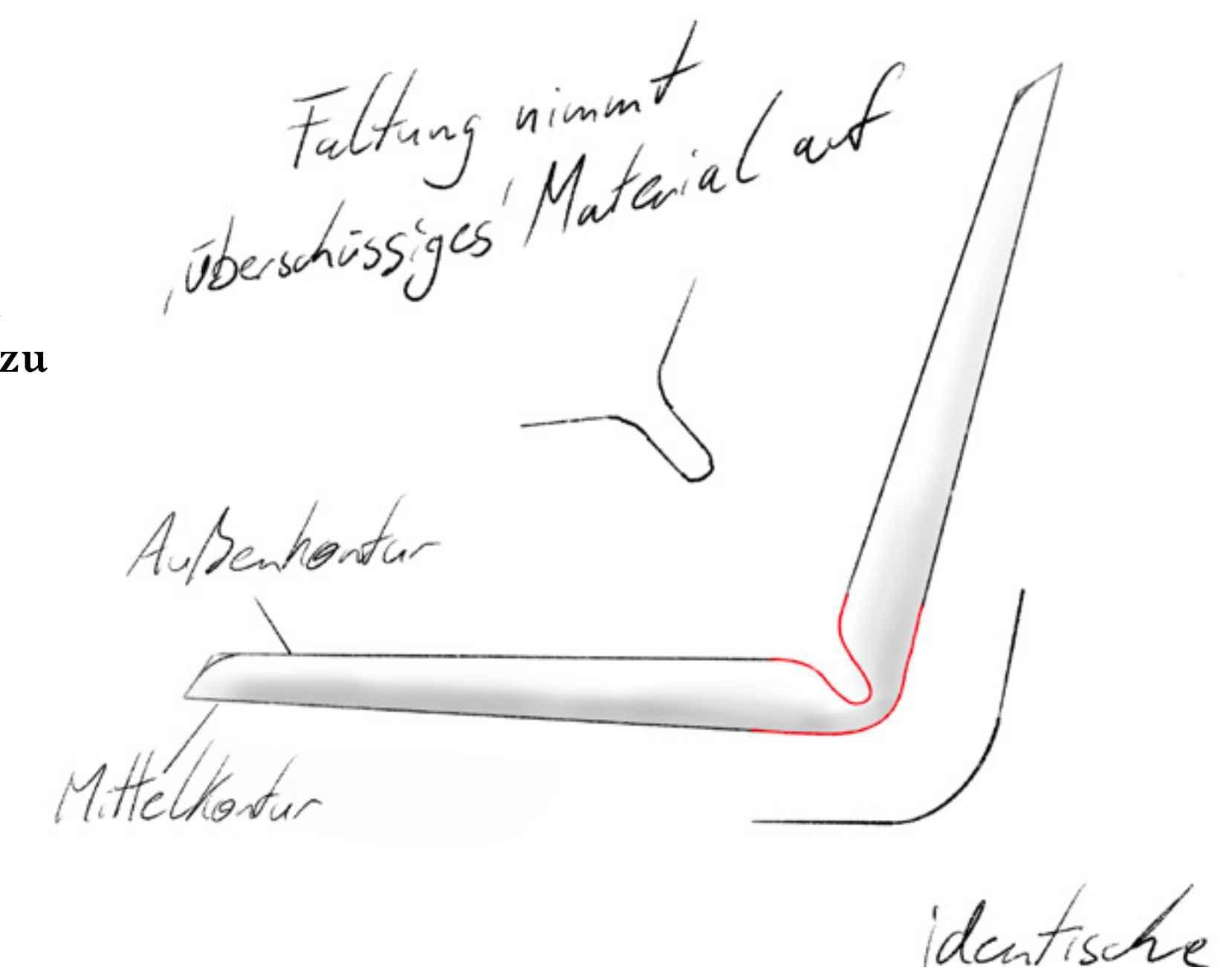
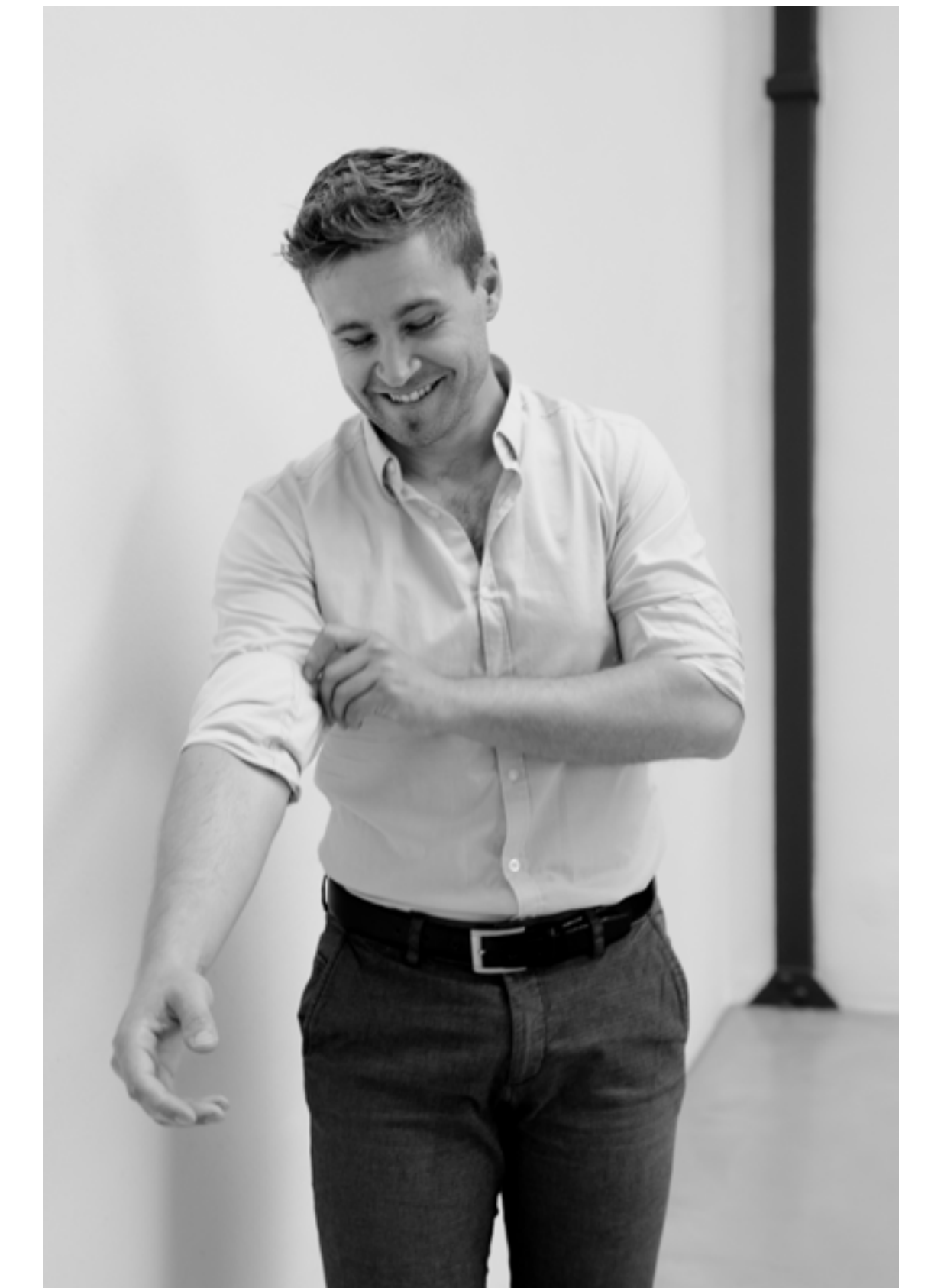
Form der Holzschale ermöglicht eine kosteneffiziente Herstellung und könnte viele konventionelle Modelle ersetzen, die noch Kleber und Klammern nutzen. Ein flexibles Baukastensystem erlaubt verschiedene Modelle – wie Freischwinger, 4-Fuß Gestell oder Kufengestell – und sorgt dafür, dass B\_Wave in vielen Bereichen als nachhaltige Alternative eingesetzt werden kann.

## WIE HAT SICH DIE MEETINGKULTUR AUS IHRER SICHT ENTWICKELT UND WELCHEN BEITRAG KÖNNEN UNTERNEHMEN ZU EINER AGILEN UND EFFIZIENTEN MEETINGKULTUR LEISTEN?



Die Meetingkultur ist heute viel agiler und flexibler geworden. Unternehmen müssen schnelle, effiziente Zusammenarbeit ermöglichen, wozu flexible Räume und passende Möbel wesentlich beitragen. B\_Wave unterstützt dies durch verschiedene Versionen wie Freischwinger, Vierbeiner und hohe Barstühle für Stand-up-Meetings.

Ein zentraler Aspekt ist das langlebige Design: Die Möbel sind zeitlos und schlicht gestaltet, sodass sie sich an veränderte Anforderungen anpassen und immer wieder neu anordnen lassen. So bleiben sie über Jahre modern und hochwertig – und tragen langfristig zur Nachhaltigkeit bei, indem sie häufigen Ersatz vermeiden. Zeitlose Gestaltung wird zunehmend wichtig, um verlängerte Lebenszyklen voll auszunutzen und Ressourcen zu schonen.







# ÜBER BENE

Wir planen und gestalten Räume, in denen Menschen gut und gerne arbeiten. Unser Produktportfolio umfasst Möbel für alle Zonen und Bereiche eines modernen Büros. Wir entwickeln für unsere Kunden ganzheitliche Konzepte, die auf die wandelnden Herausforderungen der Arbeitswelt Antwort geben. Wir lieben Design. Unser hoher Anspruch an Funktionalität, Qualität und Gestaltung ist in jedem Produkt zu spüren. Wir sind stolz darauf, als internationale Marke mit österreichischen Wurzeln in über 40 Ländern vertreten zu sein. Seit 1790 und auch in Zukunft setzen wir auf die Kraft der Innovation, um unserer Rolle als führender Anbieter von inspirierenden Arbeitswelten gerecht zu werden.

01/2025

## IMPRESSUM

Bene GmbH  
Schwarzwiesenstraße 3  
3340 Waidhofen/Ybbs  
Österreich





**bene**

**INSPIRING OFFICES. SINCE 1790.**