

# PANEL RACK



**bene**



# PANEL RACK

## ÄSTHETISCHE RAUMZONIERUNG

Das Panel Rack ist ein individuelles Gestaltungselement für moderne Bürolandschaften. Die modulare Bauweise mit vertikalen Stollen verleiht dem Regalsystem eine einzigartige Optik. Verschiedene Modulbausteine in variierenden Höhen ermöglichen den Einsatz in unterschiedlichen Bereichen. Der markante Mix aus offenen und geschlossenen Modulen schafft spannende Blickachsen, fördert inspirierende Arbeitsumgebungen und verleiht dem Raum eine lebendige Dynamik.

DESIGN: Christian Horner

# MAXIMALE FUNKTIONALITÄT

Die Module des Panel Racks können individuell zusammengestellt werden. Je nach Konfiguration eignet es sich für unterschiedliche Bereiche – von der Coffee Station in Schulungsräumen über Stauraum im Büro bis hin zur Garderobe mit Locker im Eingangsbereich.

Die wandorientierte Nutzung des Panel Racks vereint alle gewünschten Funktionen effizient an einem Ort.





## EIN REGAL – VIELE ANWENDUNGEN

Das freistehende Panel Rack strukturiert den Raum und schafft funktionale Zonen. Es eignet sich ideal, um Arbeitsbereiche visuell von Meetingzonen zu trennen. Zusätzliche Elemente wie ein Whiteboard im Teambereich oder ein Screen im Meetingbereich erweitern die Einsatzmöglichkeiten und erleichtern die Zusammenarbeit.

# INDIVIDUELLE ADD ONS



## COFFEE STATION

Kaffeepausen fördern die Kommunikation. Das Panel Rack bietet Platz für Kaffeemaschine, Teekoher & Co. Neben dem Müllsystem kann auch ein Kühlschrank integriert werden.



## BÜROSCHLISSFACH & GARDEROBE

Die Bene LOCKER\_S können in das Panel Rack integriert werden und bieten Platz für persönliche Gegenstände. Kleidung kann praktisch in der offenen Garderobe verstaut werden.



## RECYCLING STATION & DRUCKER

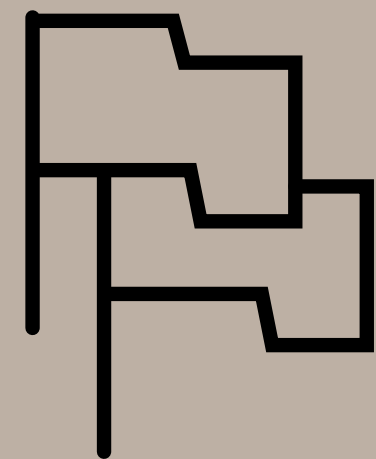
Die integrierte Müllstation ermöglicht eine saubere, praktische und sortenreine Mülltrennung. Die Recycling Station kann wahlweise mit oder ohne Icon-Beklebung konfiguriert werden. Zusätzlich kann ein Drucker in der Nische platziert werden.



## PLANTER BOX

Eine oder mehrere Planter Boxen können in das Panel Rack integriert werden und sorgen so für eine wohnliche Atmosphäre im Büro.

# DIE BENE VERANTWORTUNG



**Rund 80 % aller Rohstofflieferungen stammen aus Österreich und weitere 14 % aus Deutschland.**



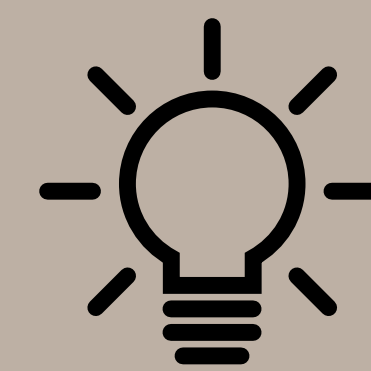
**Den Rohstoff den Bene am meisten einsetzt ist Holz (über 90 % aus zertifizierter Forstwirtschaft).**



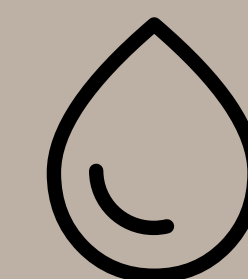
**99,9 % aller Lieferungen erreichen uns aus einem europäischen Land.**



**Verwendung umweltfreundlicher Materialien und Vermeidung von gefährlichen Stoffen und Komponenten.**



**Bene heizt mit Biomasse: konkret Holzabfälle aus der eigenen Produktion.**

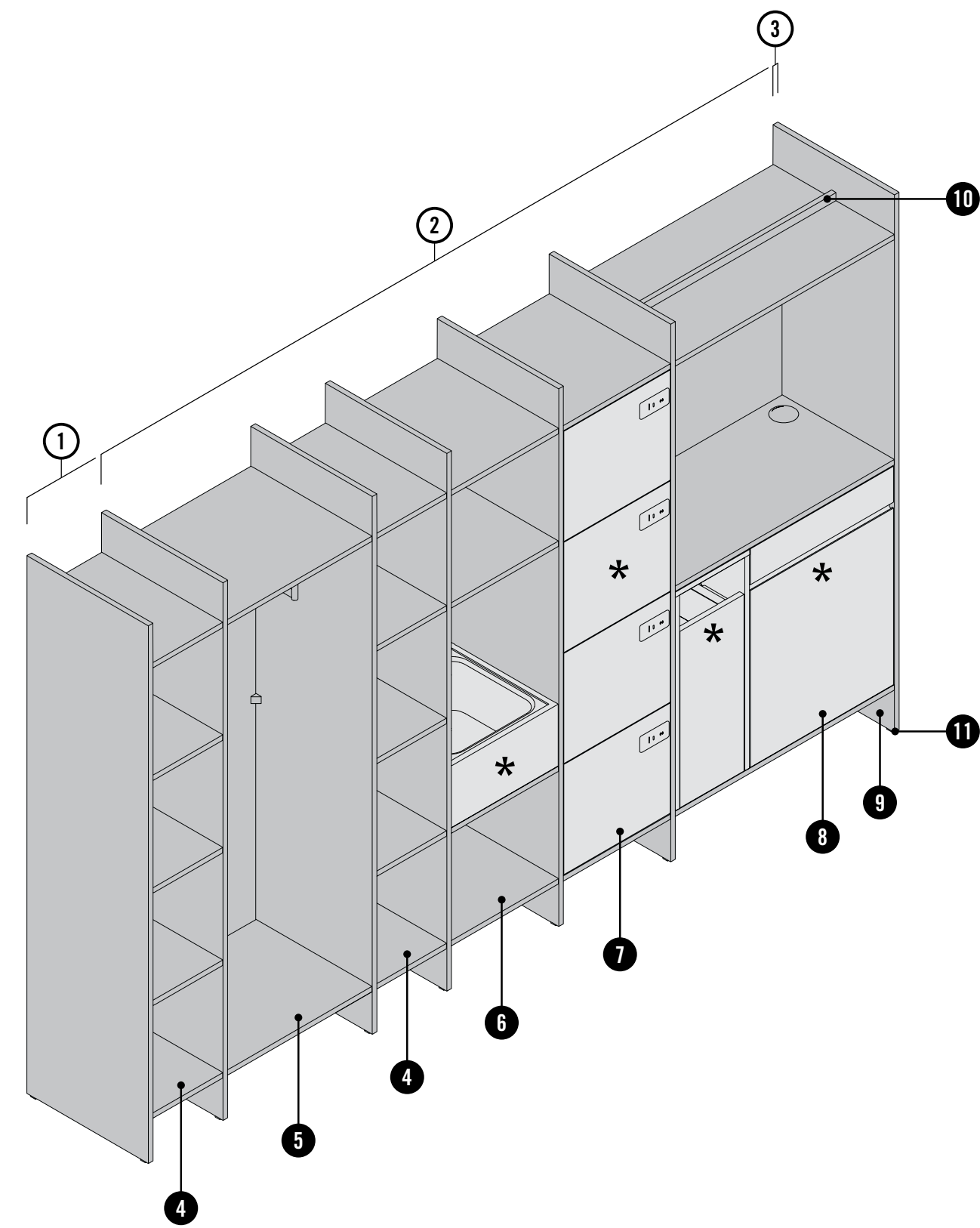


**Strom aus erneuerbaren Energien: Wasserkraft und eigene PV-Anlagen.**



# PRODUKTBE SCHREIBUNG

Das Panel Rack strukturiert den Raum und bietet vielseitige Möglichkeiten der Nutzung: Raumtrennung, offene Ablage, Garderobe, versperrbare Fächer, Pflanzwannen, Druckerinsel oder kleine Teeküche, aber auch Pinnfläche, Whiteboard oder die Integration eines digitalen Screens für Präsentationen.

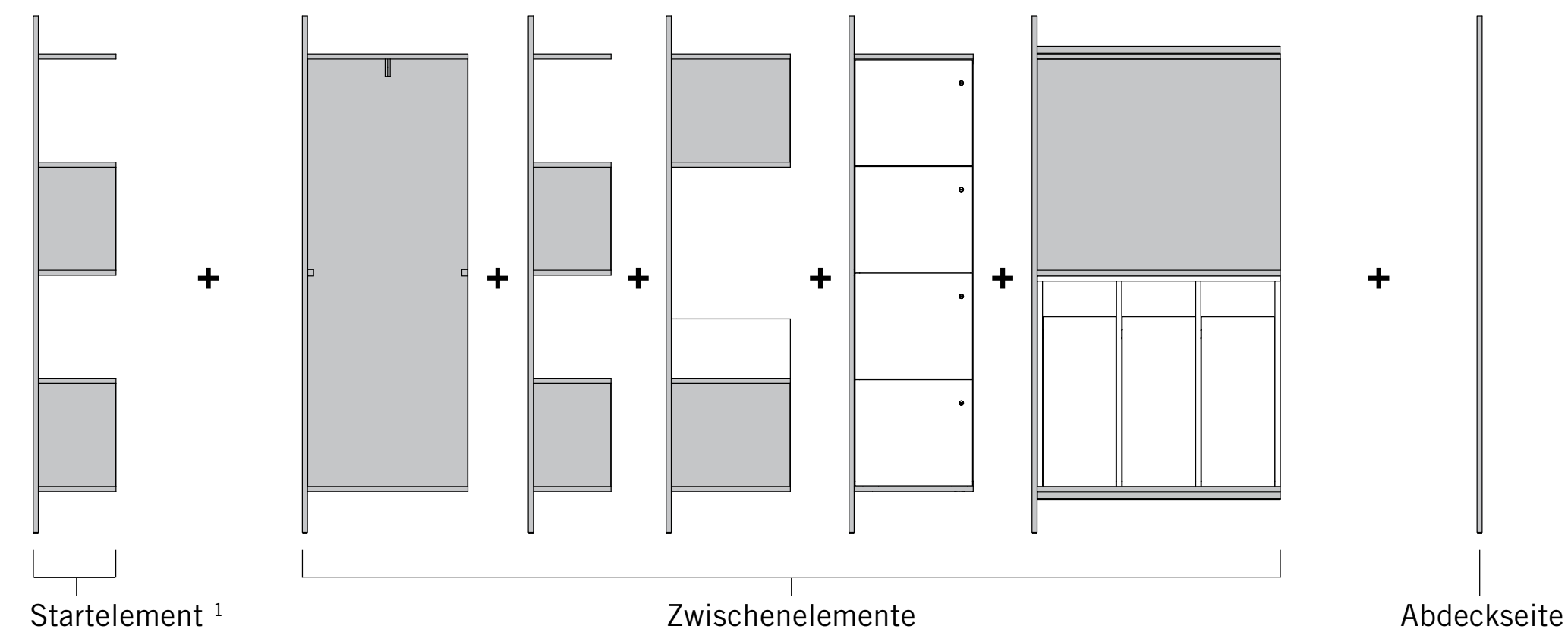


- ① Startelement
- ② Zwischemodule
- ③ Abdeckseite
- ④ Regalmodul
- ⑤ Garderobenmodul
- ⑥ Leermodul für Planter Box
- ⑦ Leermodul für LOCKER\_S
- ⑧ Leermodul für Service: Einbau einer Recycling Station oder eines Einschubschanks
- ⑨ Abdeckseite
- ⑩ Versteifungsschiene. Für alle Module mit Breite 921 mm.
- ⑪ Stellfüße, Höhenverstellung +25 mm.

**Materialien:**  
 Seiten: Spanplatte 19 mm  
 Abdeckseite: Spanplatte 19 mm  
 Rückwand: Spanplatte 19 mm  
 Fachböden: Spanplatte 19 mm

## AUFBAU UND PLANUNGSLOGIK

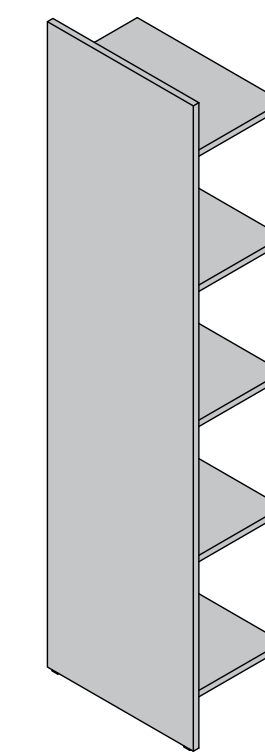
Jedes Panel Rack setzt sich mindestens aus drei Elementen zusammen - Startelement, Zwischemodule und einer Abdeckseite. Die gewählte Tiefe eines Moduls definiert die Tiefe des gesamten Panel Racks - das heißt jedes Modul ist gleich tief und es sind keine Sprünge in der Tiefe möglich.



<sup>1</sup> jedes Modul kann als Startelement verwendet werden

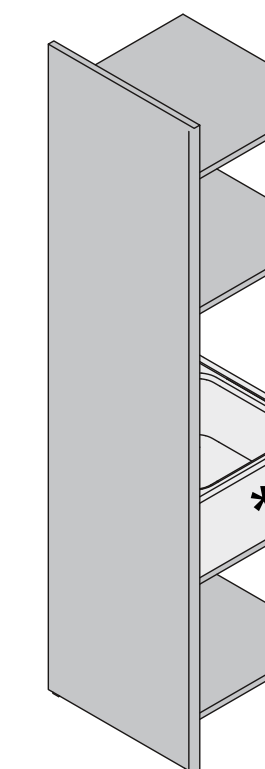
# MODULE

Als Startelement und Zwischenelement sind verschiedene Konfigurationsmöglichkeiten verfügbar. Diese können beliebig aneinandergereiht werden.



### REGALMODUL

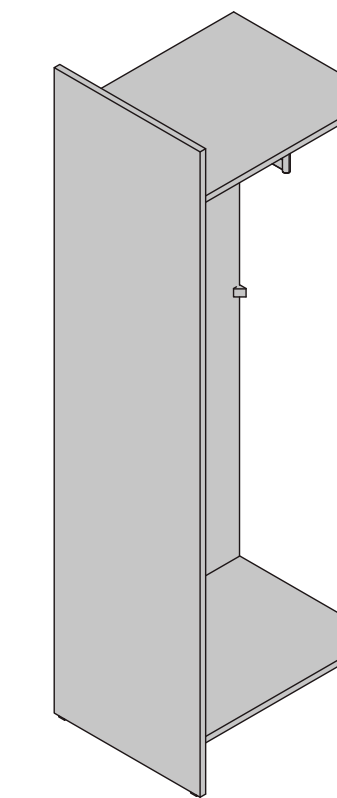
Mindestens 3 Fachböden, und je nach Höhe 4 oder 5 Nischen. Rückwand je Nische frei wählbar.



### LEERMODUL FÜR PLANTER BOX

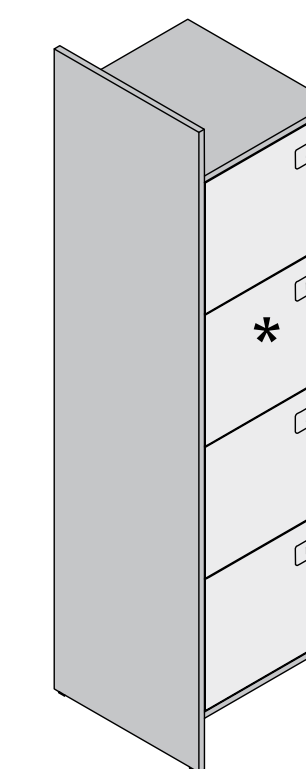
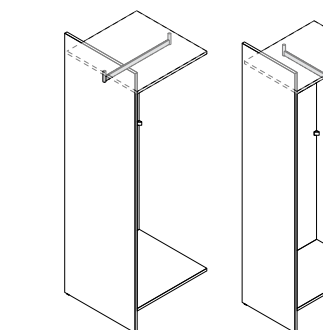
Für die Planter Box ist immer eine hohe Nische nötig (=zwei Nischen übereinander).

Nähere Informationen zur Planter Box →  
 Produktdatenblatt „KX Stauraum“



### GARDEROBENMODUL

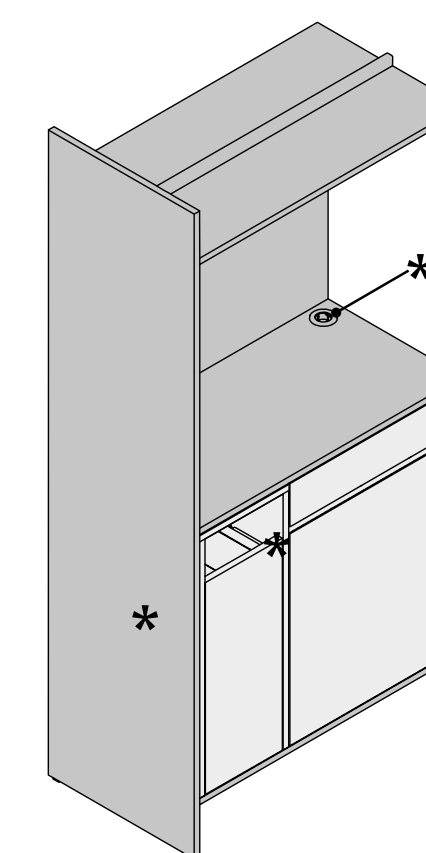
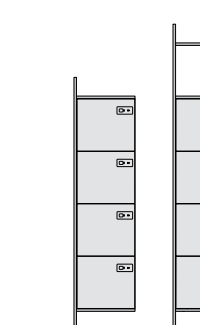
Bei Tiefe 600 mm ist die Garderobenstange in Längsrichtung montiert. Bei Breite 614 mm und einer Tiefe <600 mm ist die Garderobenstange parallel zur Seite montiert. Material und Farbe: Aluminiumrohr, pulverbeschichtet in schwarz.



### LEERMODUL FÜR LOCKER\_S

Ist immer mit einer Rückwand ausgestattet. Der LOCKER\_S Schrank wird in die freie Nische eingeschoben und ist immer 4 Nischen hoch.

Nähere Informationen zu LOCKER\_S →  
 Produktdatenblatt „LOCKER\_S“



### LEERMODUL FÜR SERVICE

Es kann eine Recycling Station und/oder ein Einschubschrank eingebaut werden, der die gesamte Breite der Nische einnimmt. Durch unterschiedliche Konfiguration kann das Modul beispielsweise als Teeküche, Druckernische oder für Müllentsorgung verwendet werden. Zusätzlich besteht die Möglichkeit der Verkabelung. Die Breite 921 mm wird automatisch mit Versteifungsschienen oben und unten (an der Unterseite des untersten Fachbodens) ausgestattet.

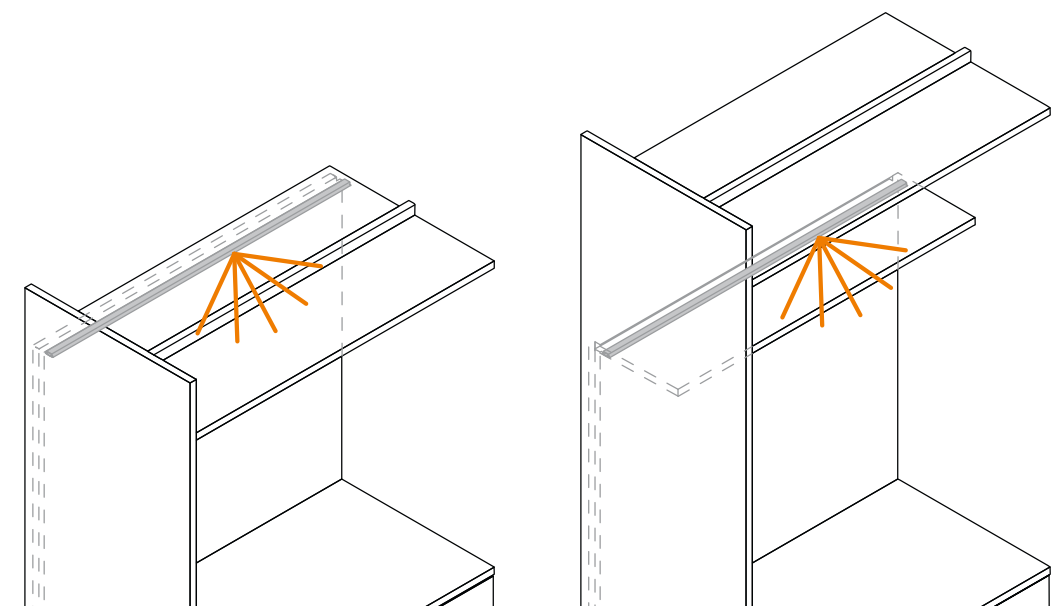
\* separat zu bestellen

\* separat zu bestellen

# DETAILS SERVICE MODUL

## LEERMODUL FÜR SERVICE – OPTIONEN

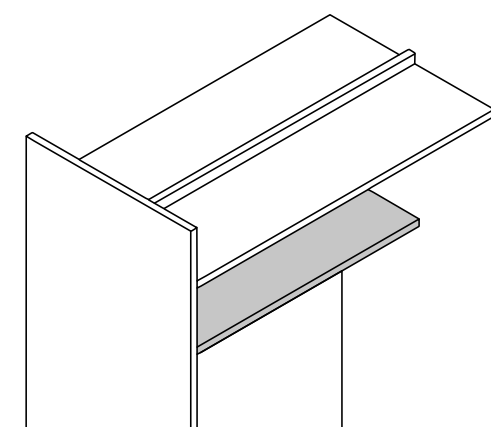
### LED-BELEUCHTUNG



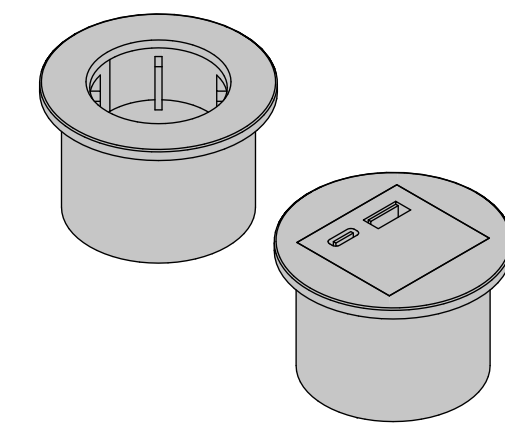
Eine LED-Beleuchtung ist mit einer durchgehenden Rückwand immer möglich. Diese wird an der Unterseite des oberen Fachbodens angebracht, oder an der Unterseite der Ablage, immer in voller Modulbreite.

Dazu werden LED-Module in ein eloxiertes oder schwarz pulverbeschichtetes Profil eingesetzt und mittels Steckverbindung an den Trafo angeschlossen. Ein Beleuchtungs-Package besteht immer aus einer Anfangszuleitung 3 m, einem Trafo und einem Tasterdimmer, integriert im Profil (Position immer rechts). LED-Module in Weiß erhältlich. Die LED-Module sind immer dimmbar und besitzen eine Memory-Funktion. Die Beleuchtung ist nicht nachrüstbar.

### ABLAGE



Ein 50H hohes Panel Rack mit durchgehender Rückwand ist immer mit einer Ablage ausgestattet welches in der Tiefe auf 250 mm verkürzt ist.

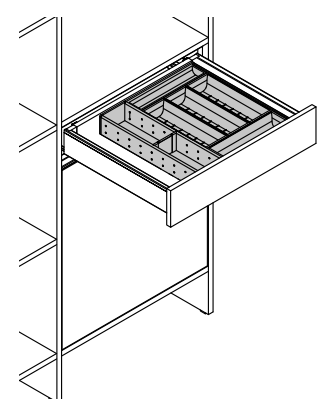


### EINBAUSTECKDOSE

1 x Steckdose oder 2 x USB-Ladebuchse (A+C), Anfangszuleitung mit 2 m, 3 m oder 5 m.

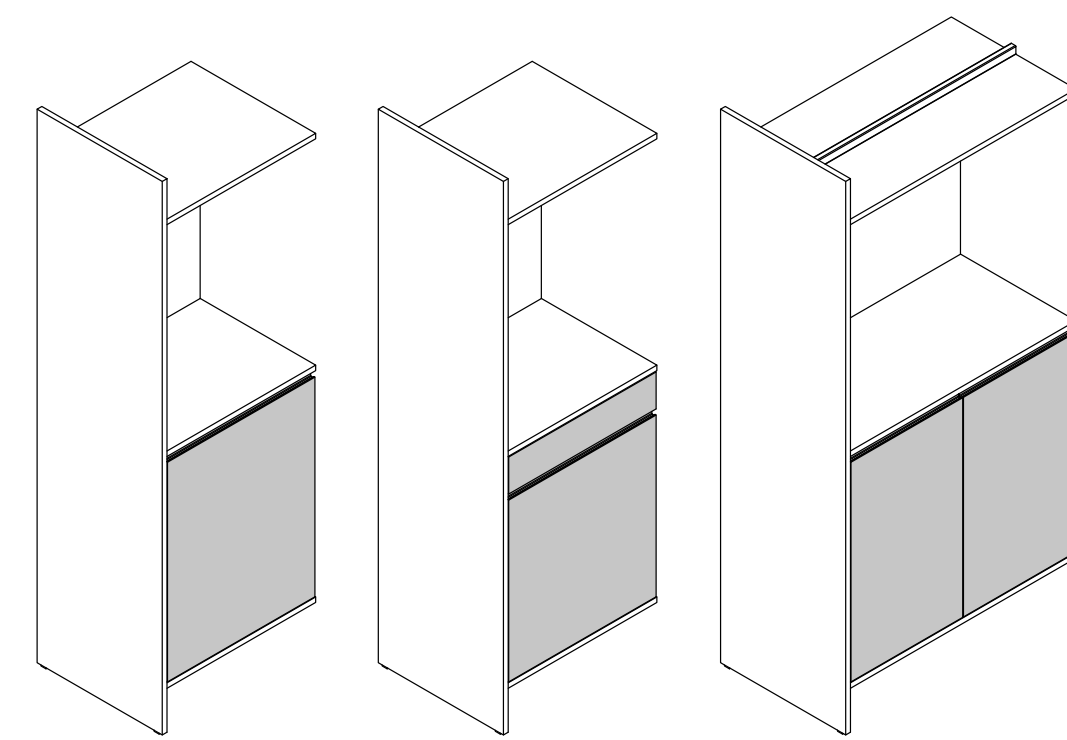
## EINSCHUBSCHRANK

Mit Flügeltür oder Flügeltür und Lade. Der Flügeltürteil ist innen mit einem Fachboden ausgestattet. Die Lade ist mittels Push-to-open öffnbar und die Flügeltür ist mit einer Griffleiste ausgestattet (Aluminium eloxiert oder pulverbeschichtet in weiß oder schwarz).

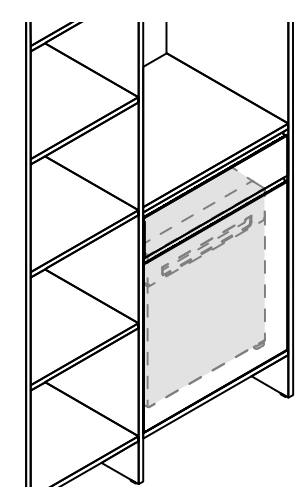


### BESTECKEINSATZ

Optional für die Lade. Nur für Einschubschrank für Modultiefe 600 mm verfügbar. Dimensionen: Breite 377 mm, Tiefe 424 mm, Höhe 65 mm



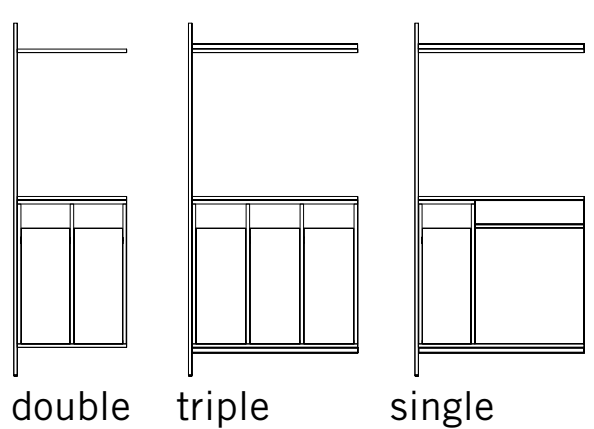
## KÜHLSCHRANK



Optional erhältlich für Einschubschrank mit Flügeltür und Lade, für Modultiefe 600 mm. Der Fachboden im Flügeltürteil entfällt.

- Breite 490 mm, Tiefe 510 mm, Höhe 565 mm
- Fassungsvermögen 49 Liter
- Energieeffizienzklasse D
- Geräuschemissionsklasse C, 36 dB
- Scharniertyp: Anschlag rechts
- Innenraumbeleuchtung: LED
- Elektrischer Thermostat
- Zertifikate: CE, GS

## RECYCLING STATION



Je nach Breite des Moduls als Single in Kombination mit Einschubschrank, oder als Double oder Triple konfigurierbar. Recycling Station über die ganze Breite ist nur mit Modultiefe 600 mm möglich.

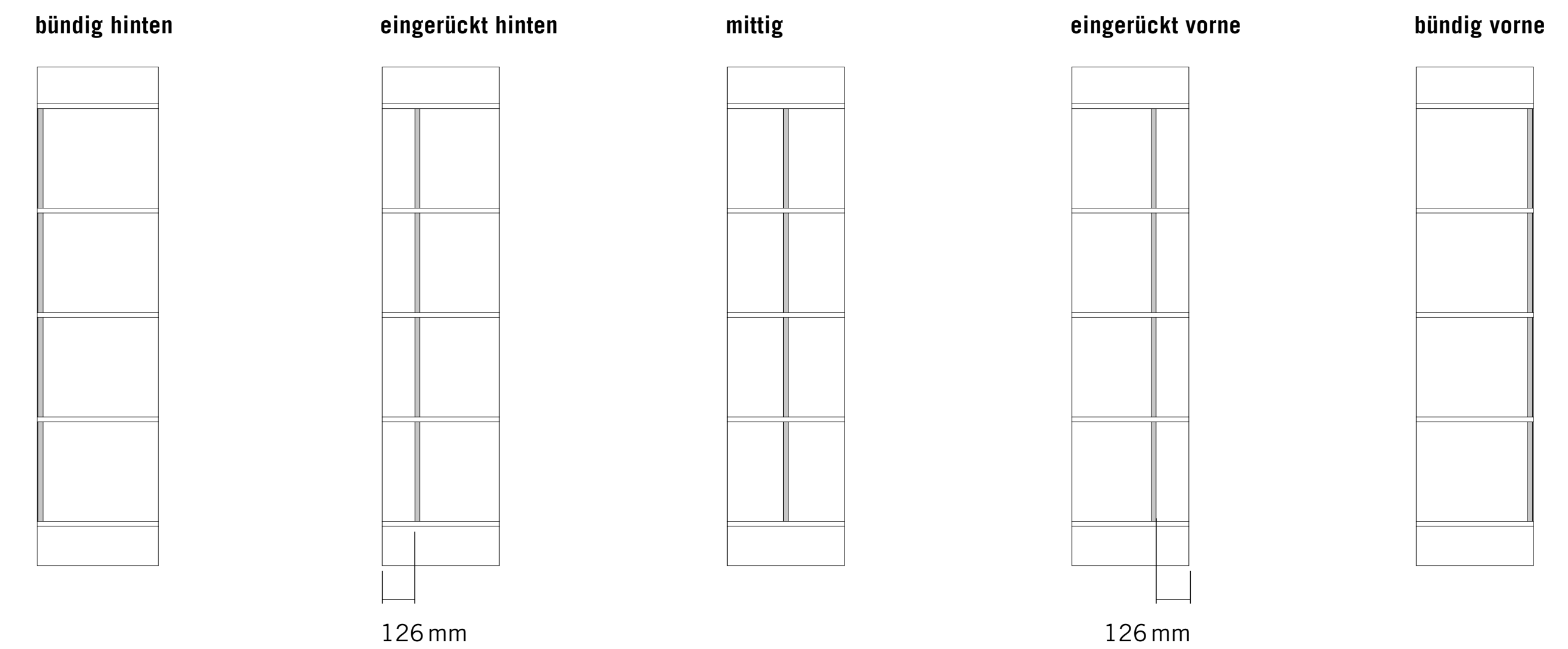
Nähere Informationen zur Recycling Station → Produktdatenblatt „Recycling Station“

# RÜCKWAND OPTIONEN

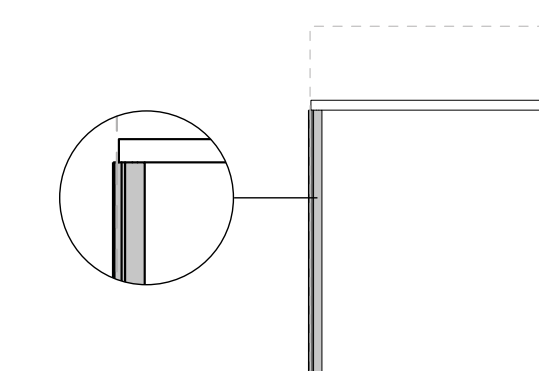
## RÜCKWAND POSITIONEN

Die Rückwand kann je Modul an fünf unterschiedlichen Positionen ausgewählt werden. Die Position der Rückwand gilt immer für ein ganzes Modul. Beim Startelement können maximal 3 Nischen offen sein. Diese dürfen jedoch nicht direkt übereinander angeordnet werden → Kapitel „Planungshinweise“.

Bei den Zwischenelementen muss bei einer Höhe von 4 Nischen immer zumindest 1 Rückwand konfiguriert werden, bei einer Höhe von 5 Nischen immer zumindest 2 Rückwände. Das Garderobenmodul und das Leermodul für LOCKER\_S sind immer mit einer Rückwand bündig hinten oder bündig vorne ausgestattet. Beim Leermodul für Service befindet sich im unteren Bereich immer eine Rückwand.



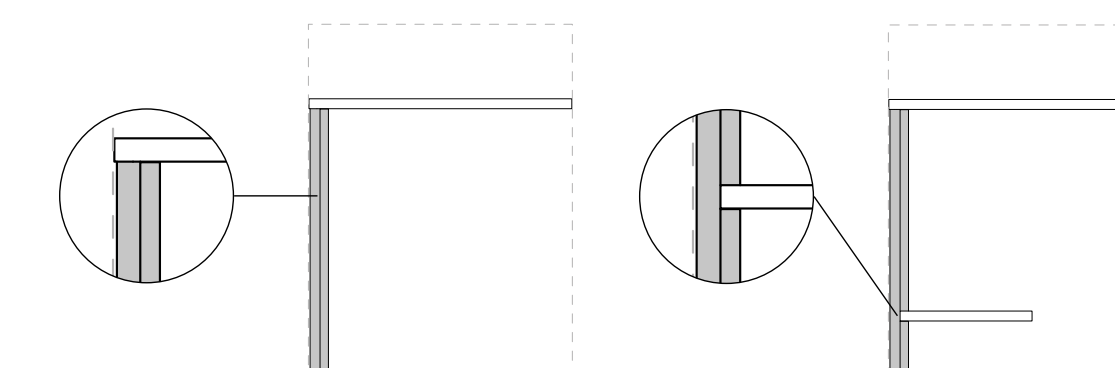
## STOFFRÜCKWAND



Die Rückwand kann optional als pinnbare Stoffrückwand konfiguriert werden. Der Aufbau besteht aus einer 16 mm Spanplatte + 3 mm MDF-Platte + 5 mm Weichfaserplatte + Stoff nach Wahl je Herstellerkollektion.

Möglich sind alle Einbaupositionen (bündig, eingerückt, mittig). Bei den Positionen „bündig vorne“ und „bündig hinten bündig“ steht die Stoffrückwand um ca. 4 mm über.

## RÜCKWAND BEIM LEERMODUL FÜR SERVICE

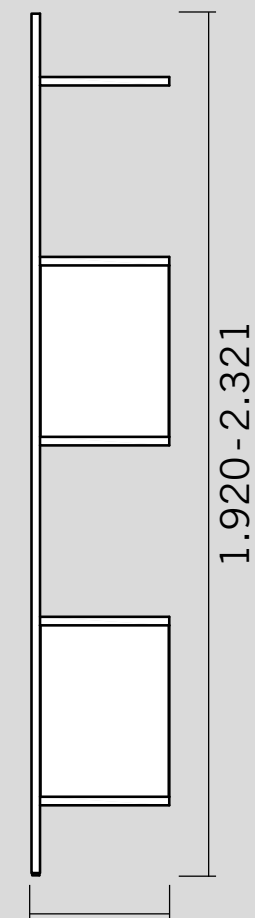


Die Nische im unteren Bereich ist immer mit einer Rückwand ausgestattet. Die optional durchgehende Rückwand ist ab Nische drei immer gedoppelt.

Beim Modul mit 50H mit Ablage ist die Rückwand geteilt und gedoppelt.

# DIMENSIONEN

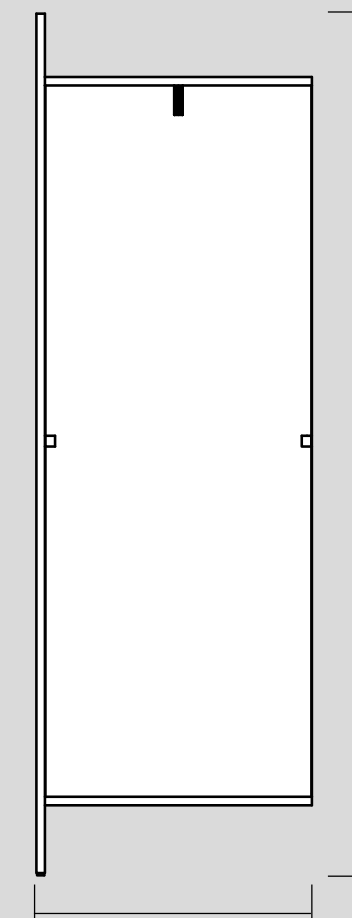
## Regalmodul



Breite: 307 | 460 | 614

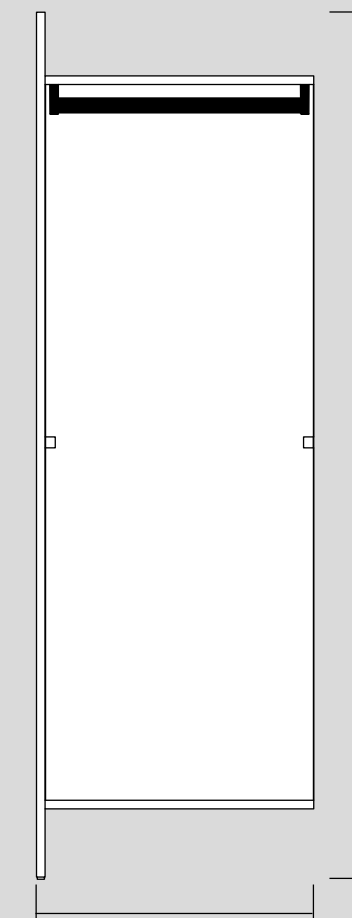
Tiefe: 445-600

## Garderobenmodul



Breite: 614

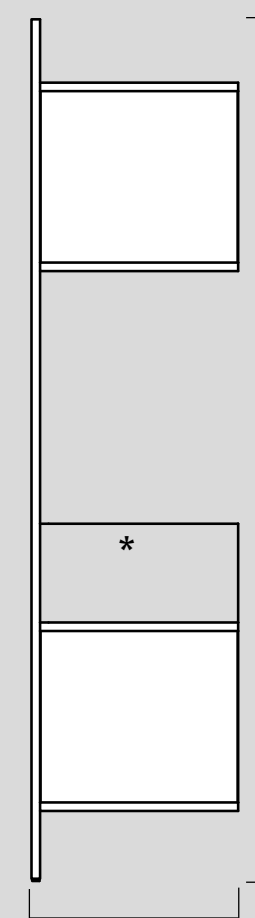
Tiefe: 445-599



Breite: 307 | 460 | 614

Tiefe: 600

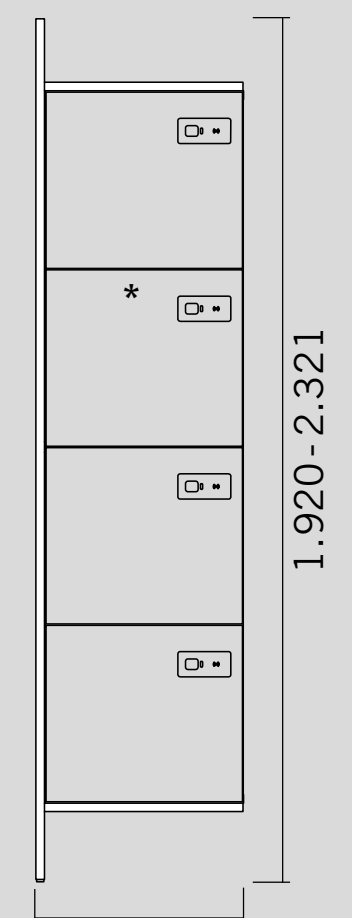
## Leermodul für Planter Box <sup>1</sup>



Breite: 460 | 614

Tiefe: 445-600

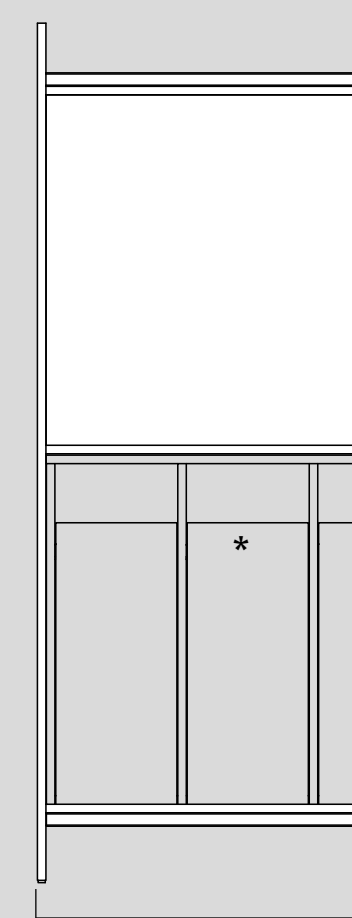
## Leermodul für LOCKER\_S



Breite: 460 | 614 | 921

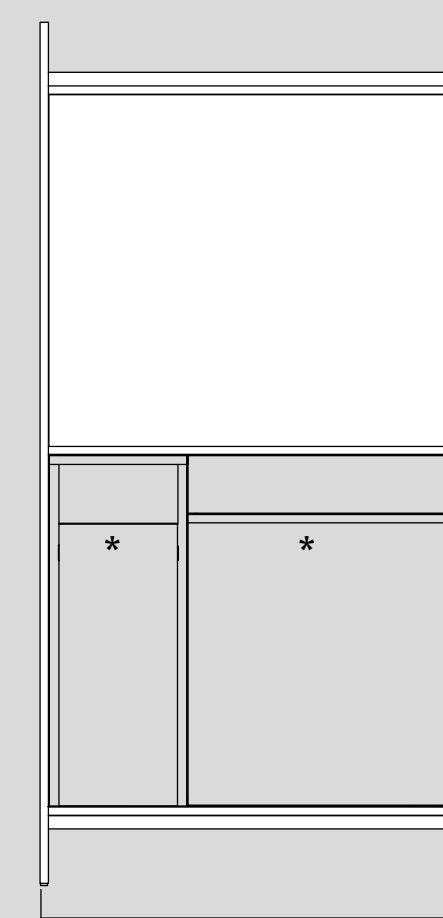
Tiefe: 500-600

## Leermodul für Service



Breite: 614 | 921

Tiefe: 483-600



Breite: 614 | 921

Tiefe: 483-600

### Einbaumaße Planter Box:

Breite: Breite Leermodul -21 mm

Tiefe: Tiefe Leermodul -2 mm

### Einbaumaße LOCKER\_S:

Breite: Breite Leermodul -21 mm

Tiefe: Tiefe Leermodul -50 mm

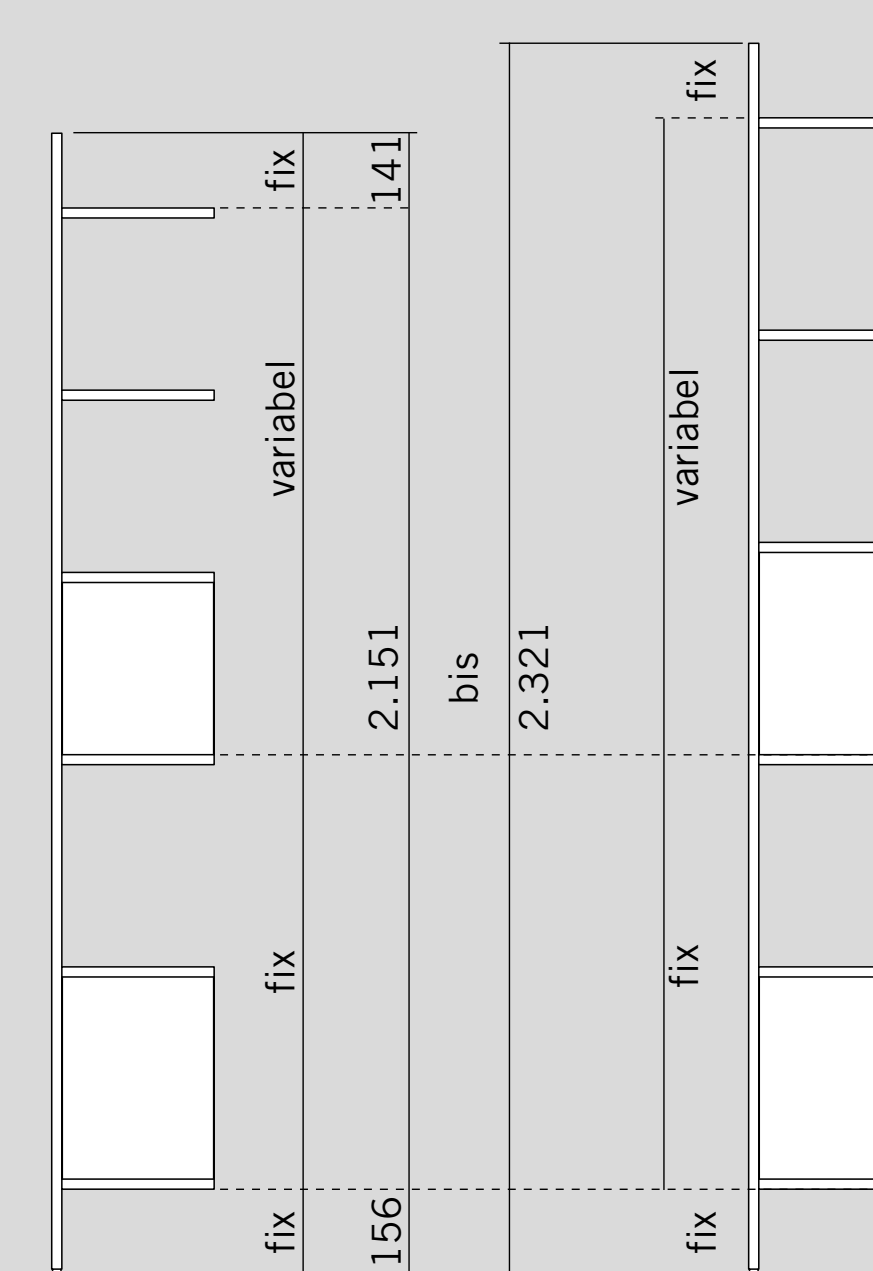
Höhe: angegebene Nischenhöhe +2 mm

Es wird dringend empfohlen, den Planungsdialo zu verwenden.

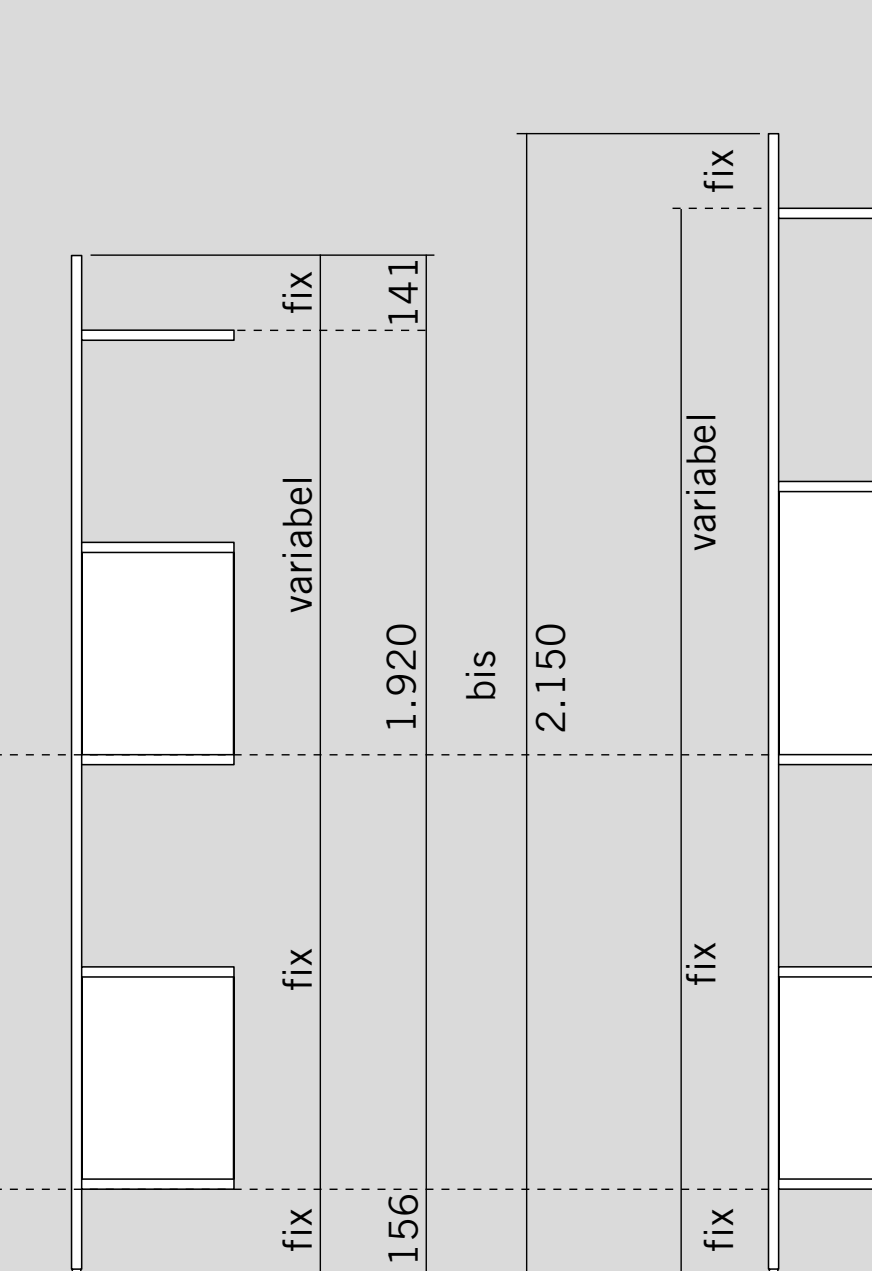
<sup>1</sup> Hohe Nische für Planter Box (das entspricht 2 Nischen)

\* separat zu bestellen

## 5 Nischen hoch



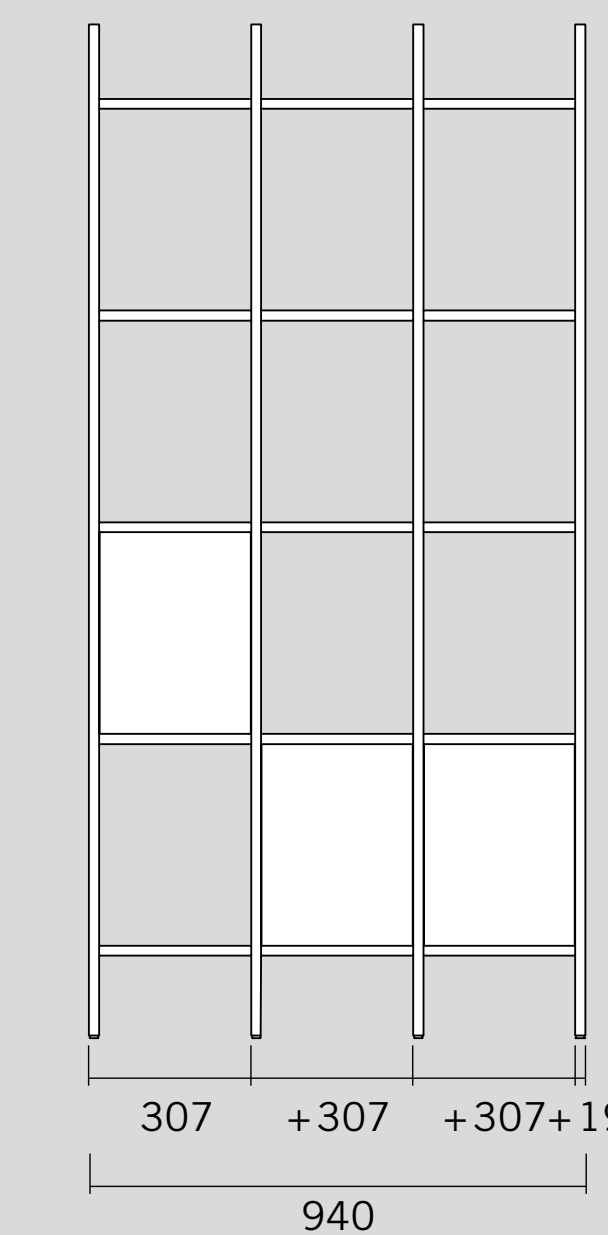
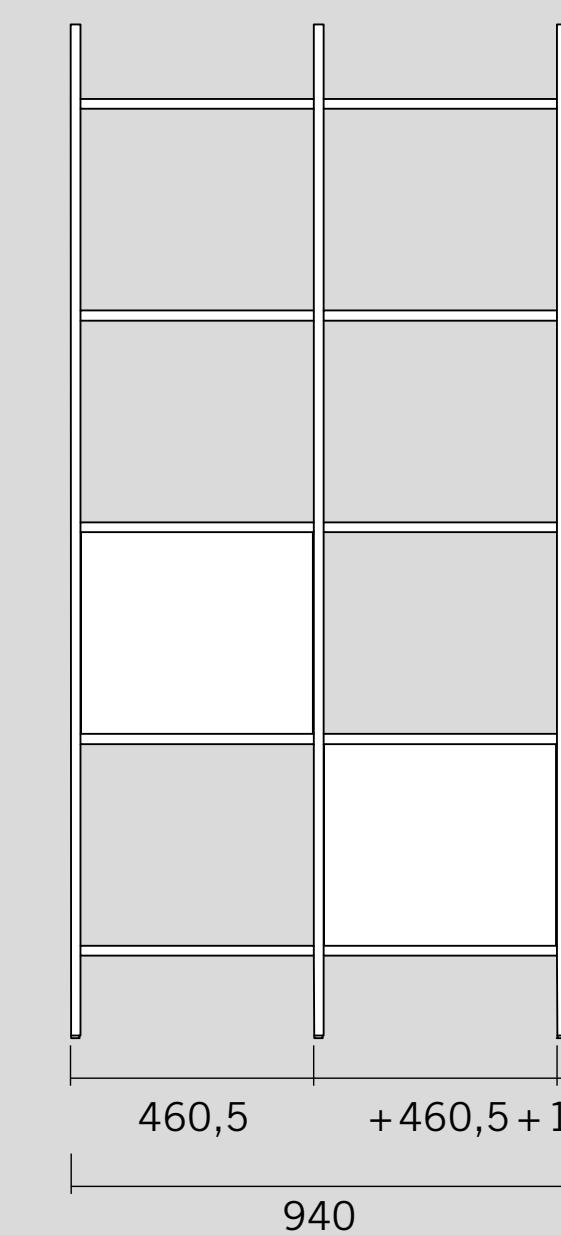
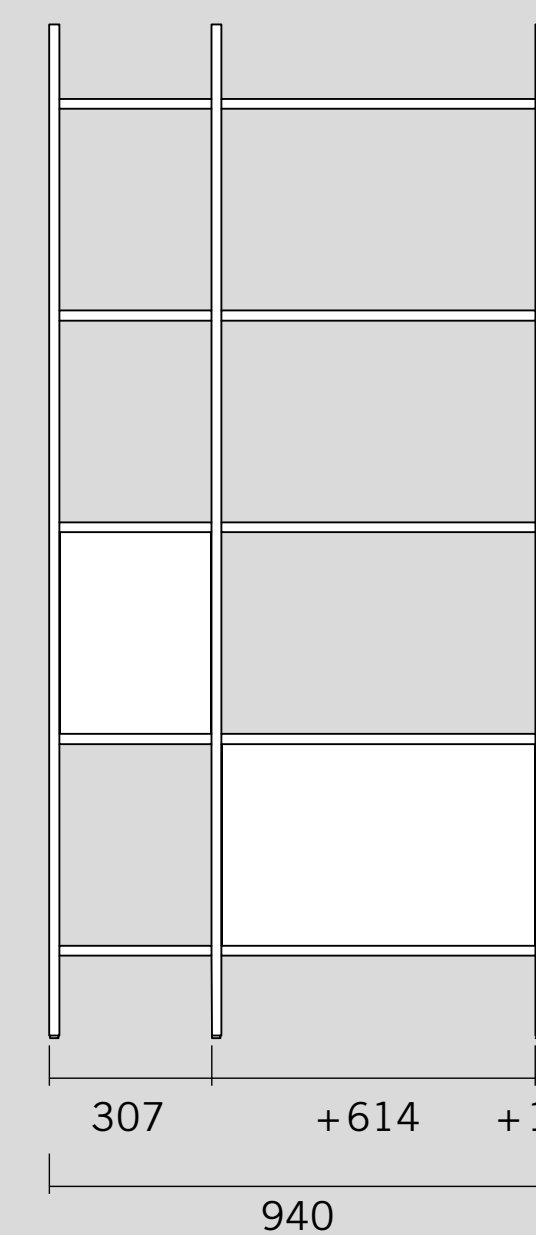
## 4 Nischen hoch



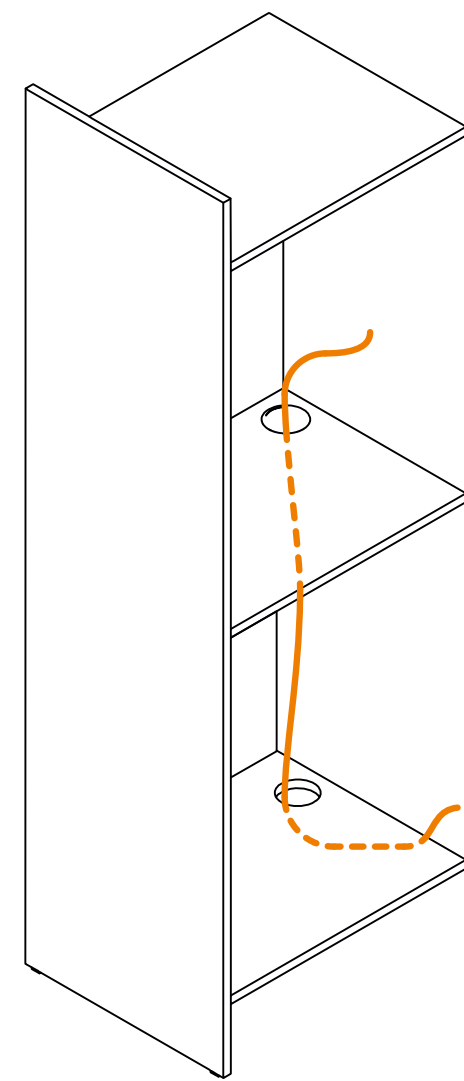
Die unteren beiden Nischen sind immer gleich hoch, unabhängig von der Gesamthöhe des Panel Racks. Erst ab der dritten Nische ändert sich die Höhe und wird gleichmäßig auf die verbleibenden Nischen aufgeteilt.

## Mindestbreite

Die Mindestbreite eines Panel Racks beträgt 940 mm. Folgende Varianten von Modulbreiten können dafür kombiniert werden. (Rückwandanordnung exemplarisch)

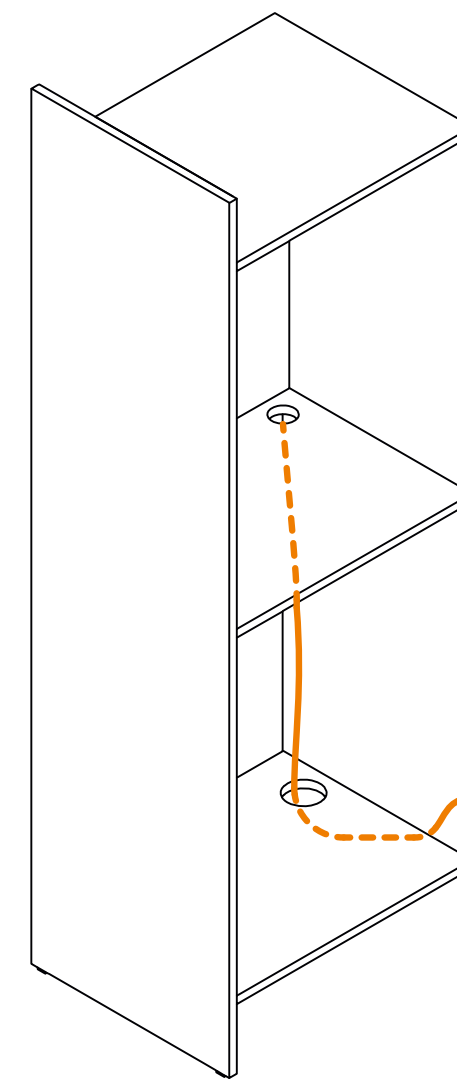


# VERKABELUNG



## KABELAUSLASS

Der Boden unten und in der Mitte werden mit einem Kabelausslass ausgestattet.

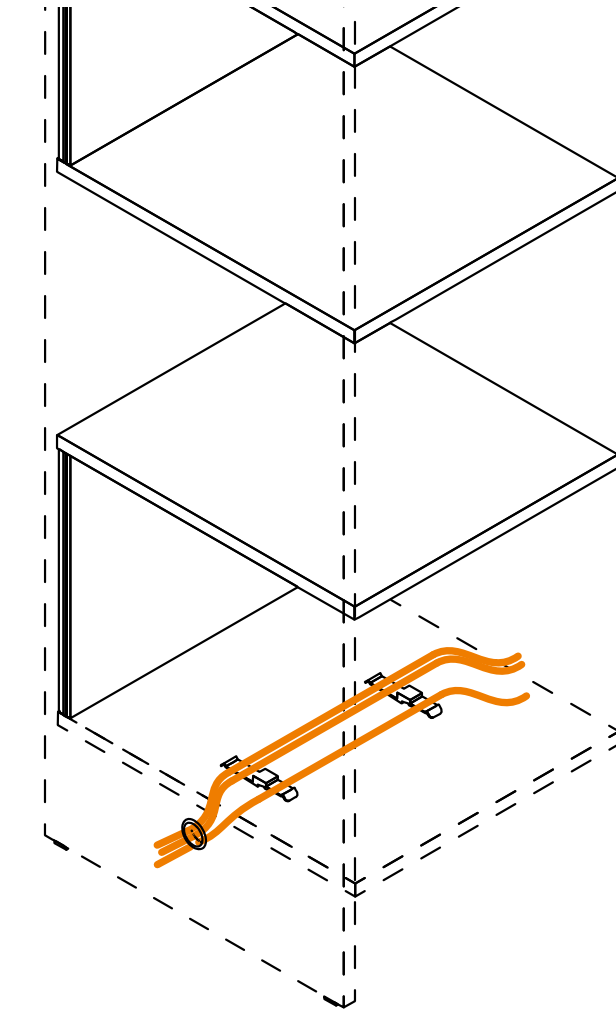
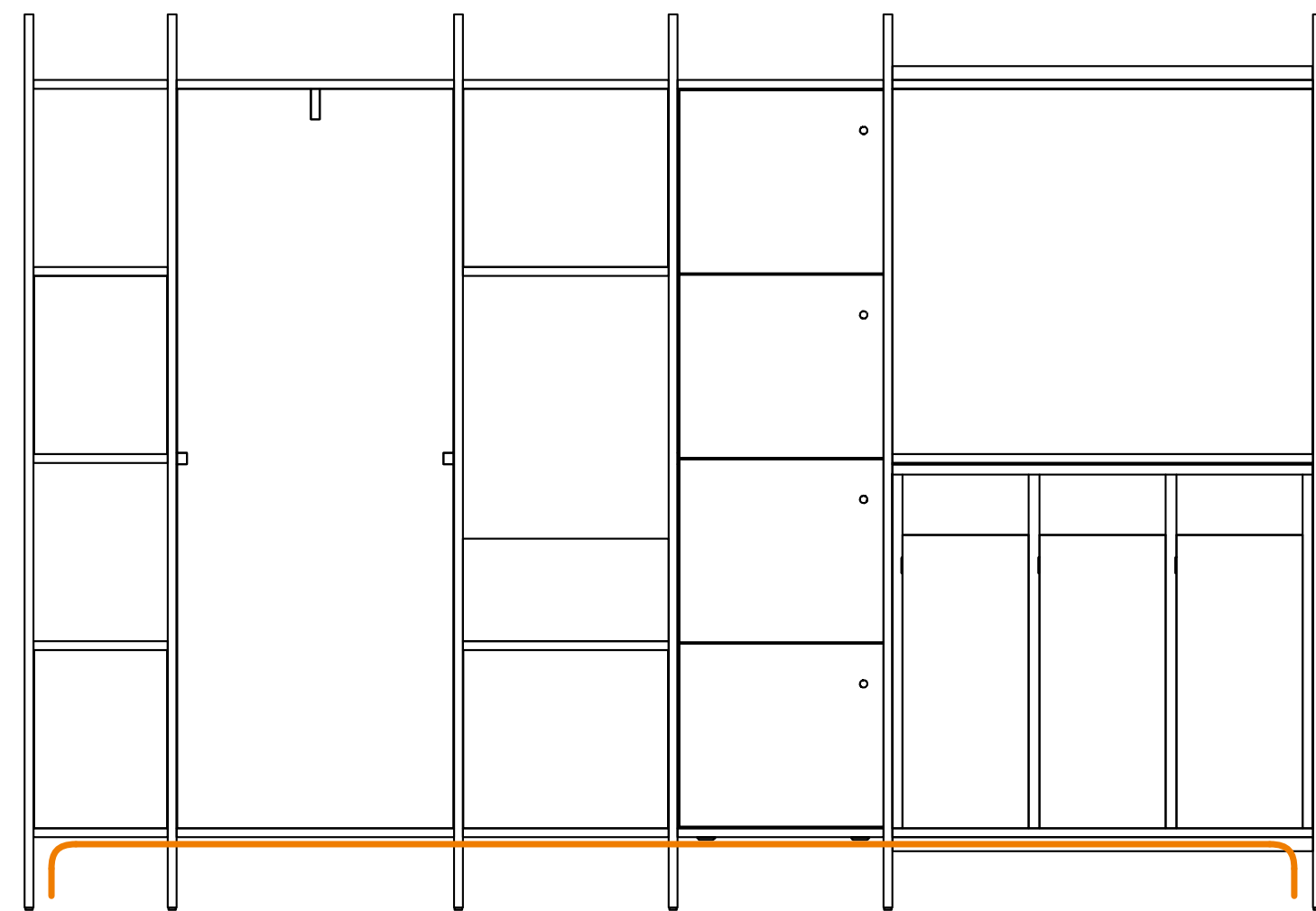


## EINBAUSTECKDOSE

Der mittlere Boden wird für eine Einbausteckdose vorbereitet.

Die Einbausteckdose muss separat bestellt werden.

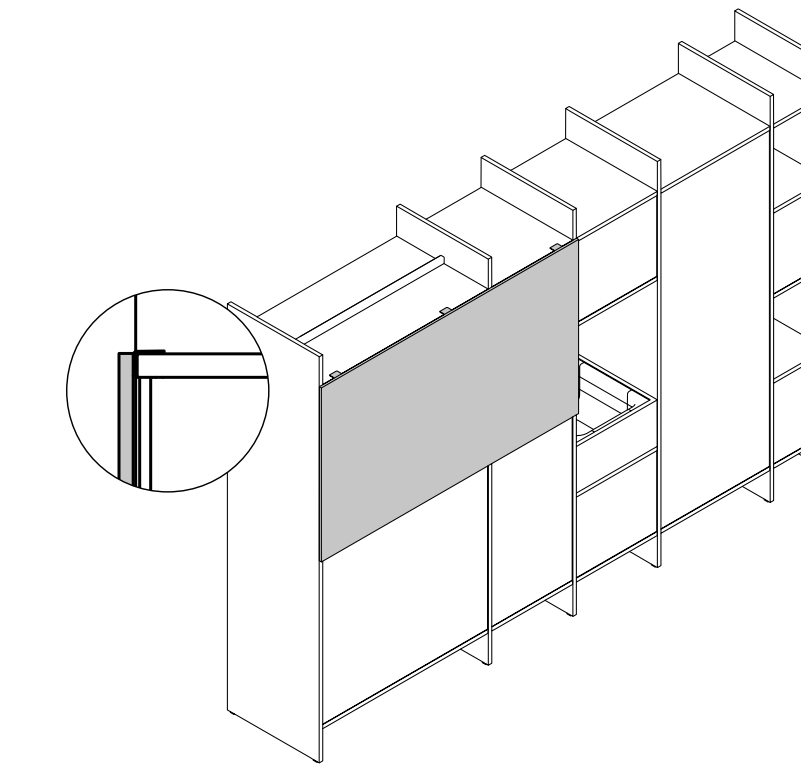
## HORIZONTALE VERKABELUNG



Kabelführung mit Kabelklemmwinkel unterhalb des untersten Bodens. Möglich über einzelne Module oder über das ganze Panel Rack. Die Durchverkabelung erfolgt durch Öffnungen in den Mittelseiten.

# OPTIONEN

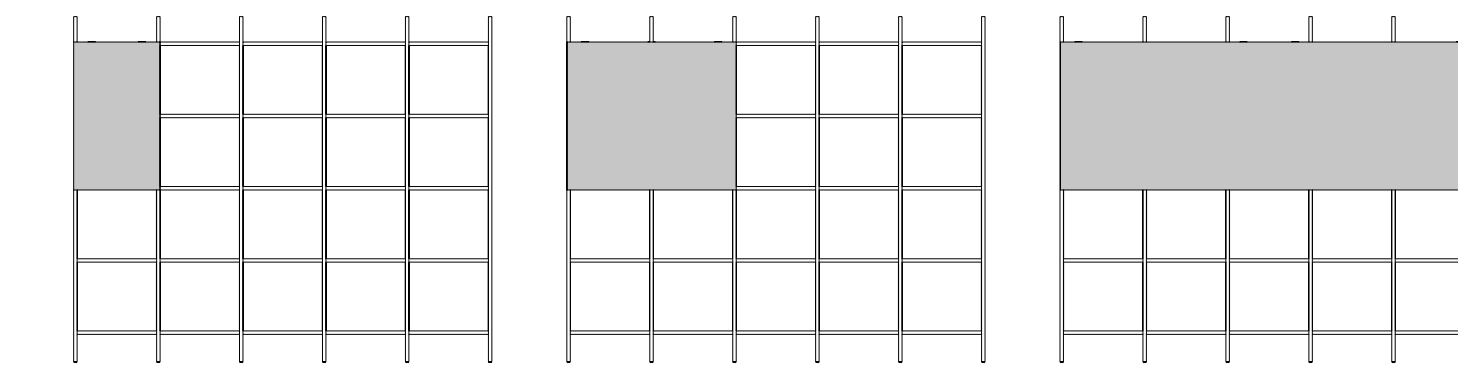
## WHITEBOARD



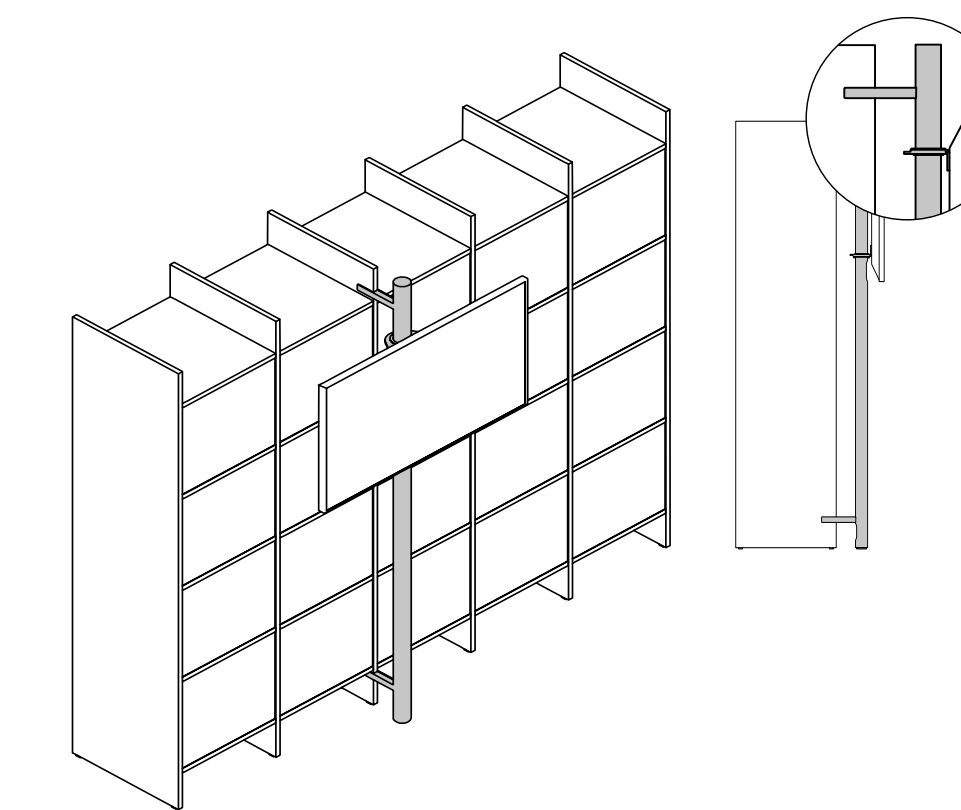
Das Whiteboard kann an das Panel Rack mittels Metallwinkeln angebunden werden.  
Konstruktiver Aufbau: 12 mm Spanplatte mit Laminat beschichtet.

- frei positionierbar
- Breite variabel 326 - 2.475 mm oder passend über eines oder mehrere Module planbar

Es wird empfohlen, den Planungsdialog zu verwenden.



## SCREENANBINDUNG



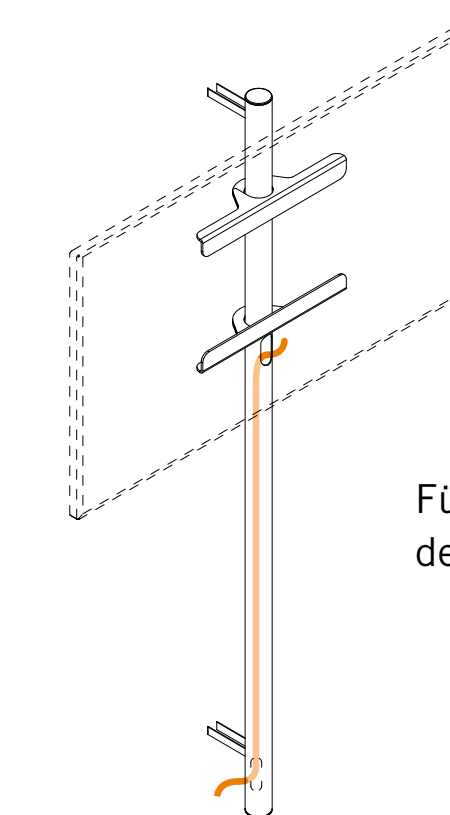
Die Screenanbindung erfolgt wahlweise vorne oder hinten an eine Mittelseite oder Abdeckseite des Panel Racks, mittels Befestigungsklemmen. Die Höhe der Screenhalterung ist fix vordefiniert und erlaubt eine leichte seitliche Drehbewegung.

- nur bei Panel Rack mit Höhe 1.920 mm und 2.231 mm möglich
- VESA Standard 300x300 und 400x400
- max. zulässiges Gewicht des Screens: 55 kg

Die Screenhalterung besteht aus Stahlrohr und ist Schwarz matt pulverbeschichtet.

Digitaler Screen muss separat bestellt werden → Produktdatenblatt „Media Hardware“ bzw. pCon.-Produkte

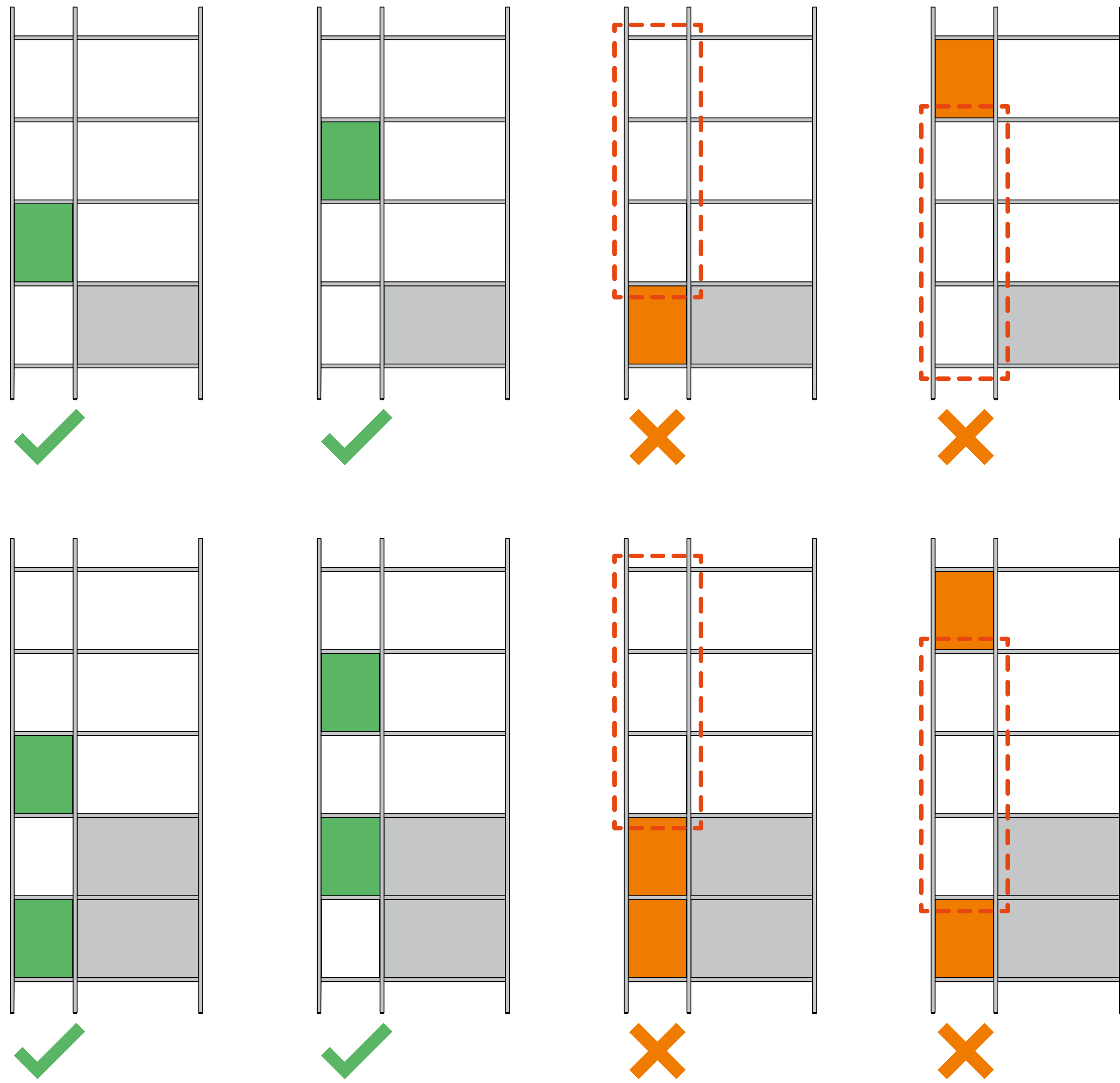
## VERKABELUNG SCREEN



Für die Verkabelung des Screens werden Kabel durch Öffnungen im Rohr der Screenanbindung geführt.

# PLANUNGSHINWEISE

Für das Startelement sind folgende Hinweise bezüglich der Rückwandaufteilung zu beachten:



# Designed by Christian Horner

## WELCHE ANSPRÜCHE WERDEN AN MODERNE STAUFORMMÖBEL IM BÜRO KONTEXT GESTELLT?

Der mausgraue mit Ordnern bestückte Schiebetürschrank und der obligatorische Untertischcontainer angefüllt mit einer Mischung aus Büromaterialien und Privatgegenständen waren im Ensemble mit dem Arbeitstisch jahrzehntelang die Hauptdarsteller in unseren Büroräumen.

Heute ist das Mobiliar wesentlich, differenzierter und gestalterisch anspruchsvoller geworden. Durch die offenen Bürolandschaften spielen Stauräume vor allem bei der flexiblen Raumzonierung eine wichtige Rolle. Im Rücken, neben



dem Arbeitsplatz oder in den Mittelzonen dienen sie der Abschirmung, definieren Gehwege und leisten einen Beitrag zur Raumakustik. Desksharing hat verschließbare Locker und Garderoben zu einer wichtigen Typologie heranwachsen lassen. Einerseits verlieren wir also sukzessive den personalisierten Arbeitsplatz, andererseits wird das gesamte Büroumfeld vielfältiger und freundlicher.

## STICHWORT „PAPIERLOSES BÜRO“ – WARUM SPIELT STAUFORM AUCH IM MODERNEN BÜRO NACH WIE VOR EINE WICHTIGE ROLLE?

Zunächst ist festzustellen, dass sich der Übergang vom Papier zum digitalen Speicher langsamer vollzieht als erwartet. Aber die Veränderung findet statt und nimmt Fahrt auf. Gleichzeitig steigt der Anspruch an gute Gestaltung und erlebbare Unternehmensidentität in unseren Büros.

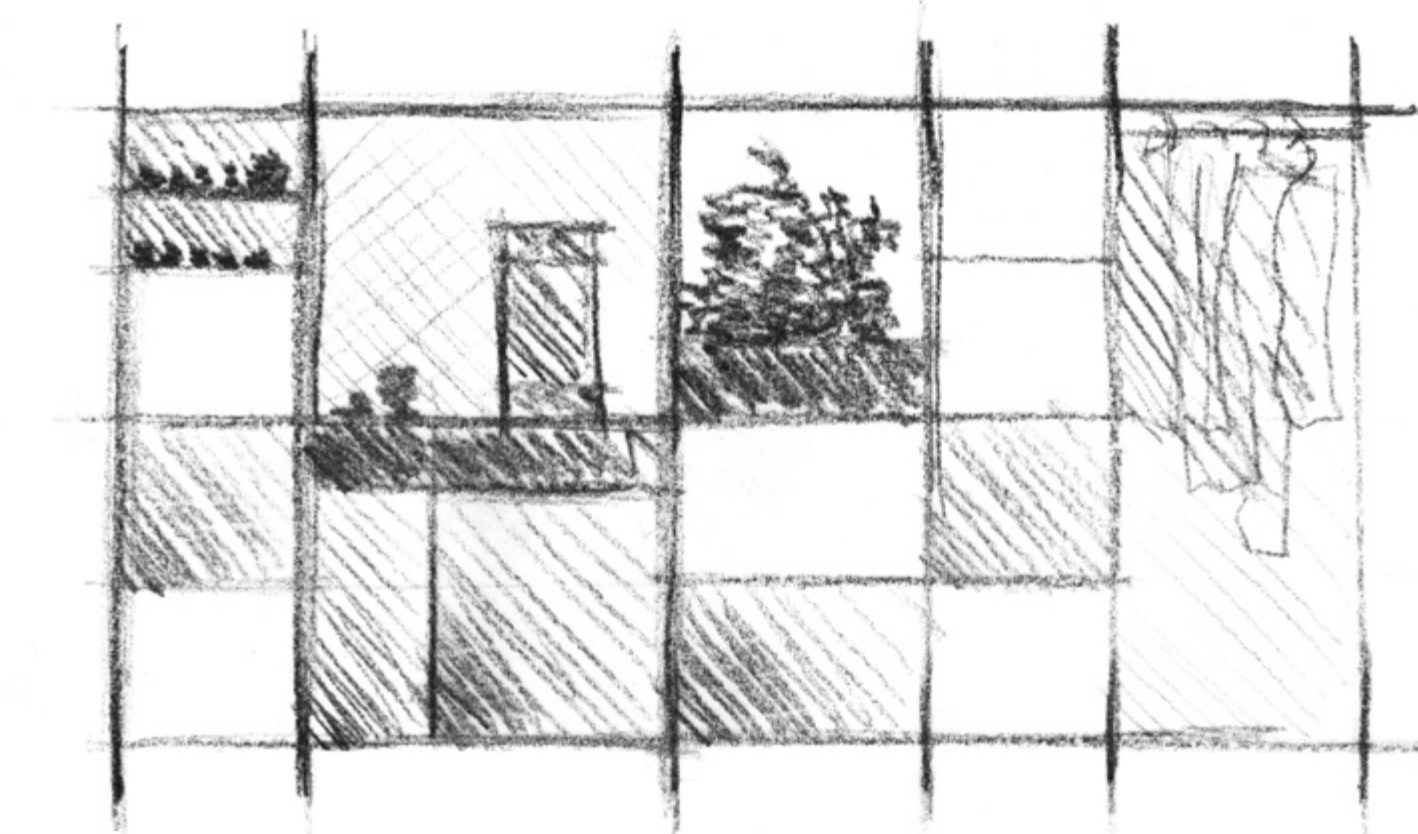
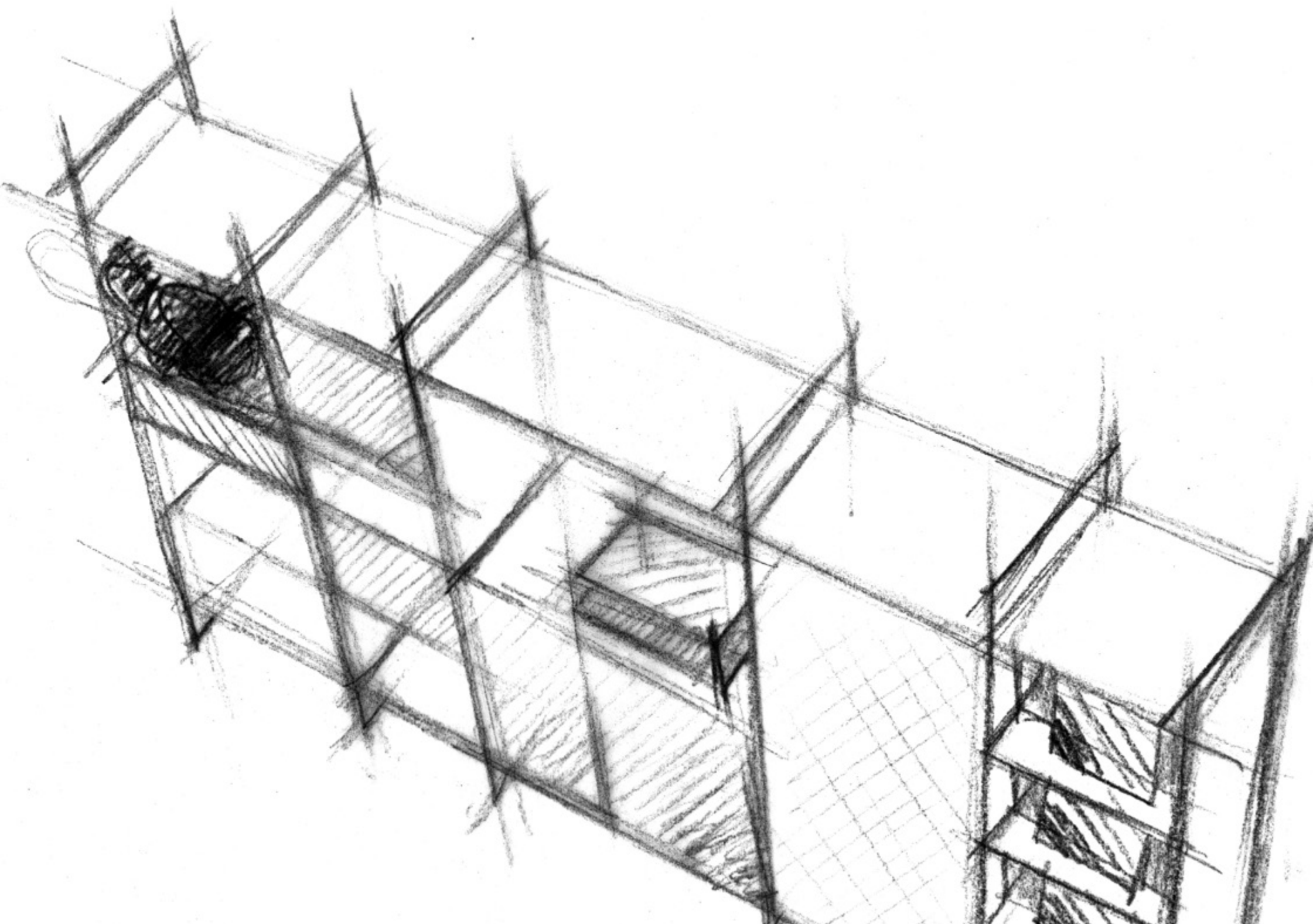
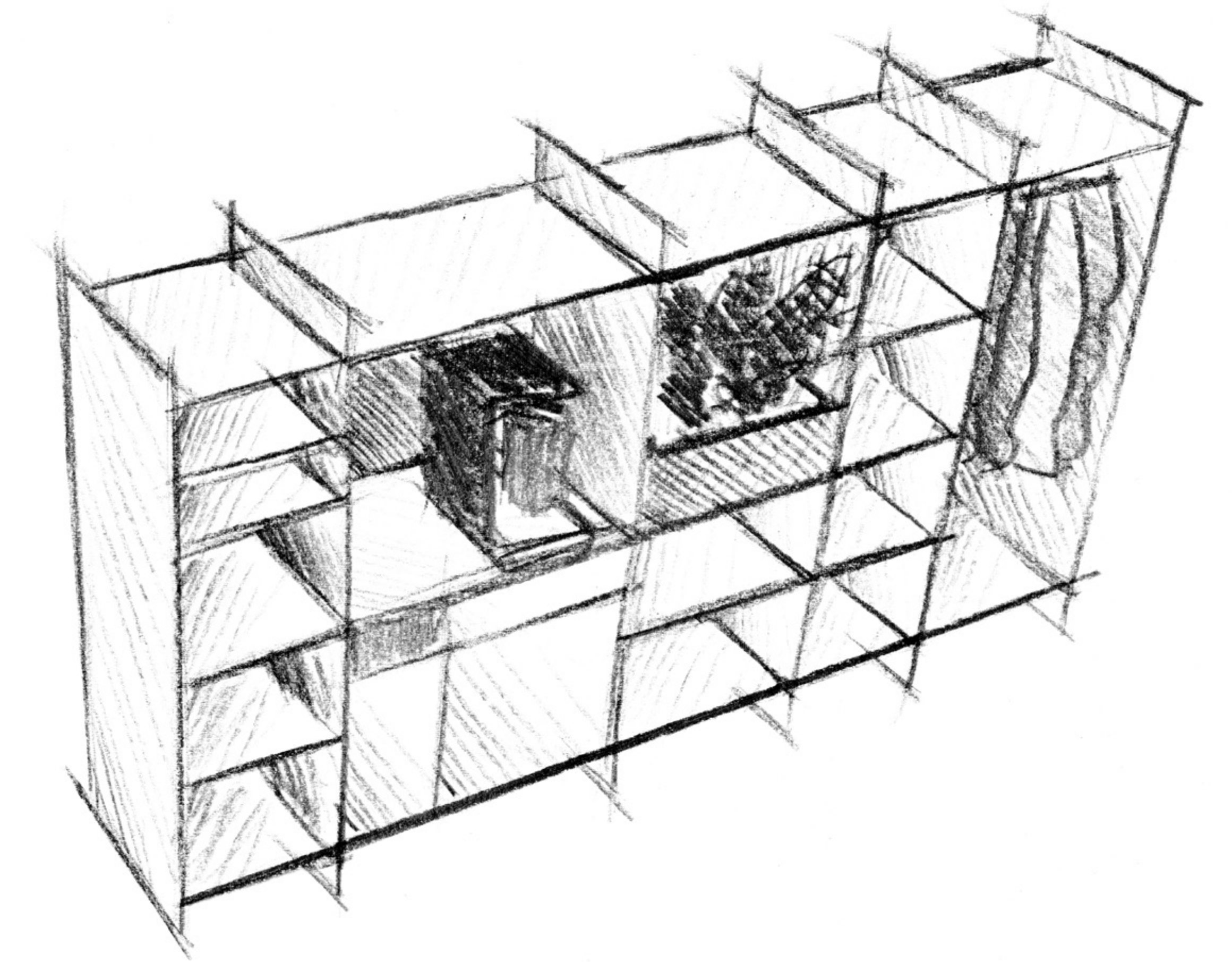
Konsequenterweise reflektieren moderne Stauraummöbel den Übergang vom Archivieren, zum Exponieren und Dekorieren. Der geschlossene Schrank wird mehr und mehr zum offenen Regal und beherbergt Insignien des guten Geschmacks der Bildung und des Unternehmenserfolgs. Pflanzen, dekorative Objekte, Bücher, Zeitschriften und Auszeichnungen personalisieren Büroräume und machen sie bunter, individueller und sympathischer.

## WIE SIND SIE AN DIE GESTALTUNG DES PANEL RACKS HERANGEGANGEN UND WELCHE ASPEKTE WAREN BESONDERS WICHTIG?

Inspiziert hat mich die Idee des Setzkastens – in einfaches Objekt, dass erst durch die Bestückung mit unterschiedlichen Gegenständen seinen eigenständigen Charakter bekommt. Durch die freie Kombinierbarkeit der Elemente und einer individuellen Dekoration wird damit jedes Möbel zum Einzelstück. Eher funktional oder dekorativ, mit

mehr oder weniger Durchblicken, frei im Raum oder wandorientiert.

In Endlosbauweise konzipiert ist Panel Rack eine flexible offene Struktur, formal betont durch die nach oben und unten offenen Enden. Die unterschiedlich großen Nischen und verschiedenen tiefen Rückwände erzeugen ein lebendiges Spiel aus Licht und Schatten.





# ÜBER BENE

Wir planen und gestalten Räume, in denen Menschen gut und gerne arbeiten. Unser Produktportfolio umfasst Möbel für alle Zonen und Bereiche eines modernen Büros. Wir entwickeln für unsere Kunden ganzheitliche Konzepte, die auf die wandelnden Herausforderungen der Arbeitswelt Antwort geben. Wir lieben Design. Unser hoher Anspruch an Funktionalität, Qualität und Gestaltung ist in jedem Produkt zu spüren. Wir sind stolz darauf, als internationale Marke mit österreichischen Wurzeln in über 40 Ländern vertreten zu sein. Seit 1790 und auch in Zukunft setzen wir auf die Kraft der Innovation, um unserer Rolle als führender Anbieter von inspirierenden Arbeitswelten gerecht zu werden.

04/2025

## IMPRESSUM

Bene GmbH  
Schwarzwiesenstrasse 3  
3340 Waidhofen/Ybbs  
Österreich

**bene**

**INSPIRING OFFICES. SINCE 1790.**