

# IDEA BOARD

Un outil multimédia mobile qui favorise l'interaction et la créativité et indépendamment du lieu et du temps. L'IDEA BOARD combine un écran tactile intégré dans le FRAME\_S Board à un kit technologique intelligent. Muni de roulettes, le cadre FRAME\_S Board se déplace sans peine en fonction des

besoins, et peut également être utilisé dans un petit espace. La caméra intégrée facilite quant à elle les échanges et la communication. Le contenu numérique pourra être sauvegardé et modifié à tout moment. Être créatif en équipe prend une nouvelle dimension.



**bene**

**SOURCE D'INSPIRATION AU BUREAU. DEPUIS 1790.**

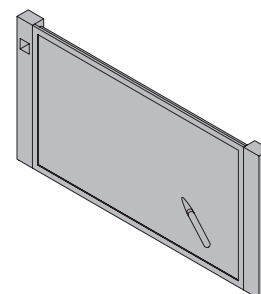
## VUE D'ENSEMBLE

### 1. ECRAN TACTILE NEC InfinityBoard

Écran grand format de 65 pouces à ultra-haute définition, doté de la technologie InGlass™ pour une performance tactile optimale. Écrivez avec le stylet ou même avec le doigt, comme sur du papier. La résolution ultra-haute définition garantit une image parfaite, même de très près.

NEC InfinityBoard composé de :

- Écran tactile 65" à ultra-haute définition
- Lecteur de signalisation numérique OPS Slot-In PC
- Caméra de visioconférence
- Haut-parleurs haut de gamme
- 2 stylets



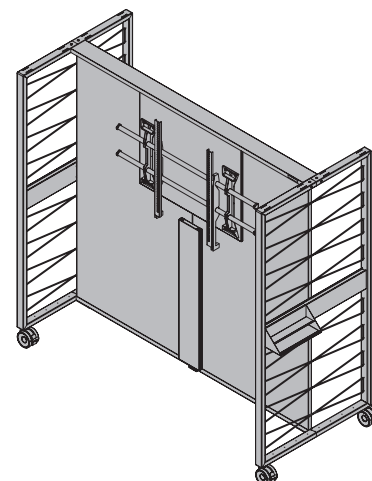
---

### 2. FRAME\_S BOARD, MODELE EN H

Munis de roulettes, ces séparateurs d'espaces se déplacent sans peine en fonction des besoins.

FRAME\_S Board, modèle en H, composé de :

- Cadre
- Panneau d'agencement vertical
- Socle
- Profilé de recouvrement
- Set de montage pour support mural TFT CHIEF XSM1U
- Support mural CHIEF XSM1U



## DESCRIPTION DU PRODUIT

### 1. NEC INFINITYBOARD

Écran grand format de 65 pouces à ultra-haute définition, doté de la technologie InGlass™ pour une performance tactile optimale. Écrivez avec le stylet ou même avec le doigt, comme sur du papier. La résolution ultra-haute définition garantit une image parfaite, même de très près.



#### Écran tactile 65" à ultra-haute définition

Diagonale : 65" (165 cm)  
Résolution : 3840 x 2160 à 60 Hz  
Technologie tactile : technologie tactile InGlass™  
Contraste : 1 300:1  
Intensité lumineuse : 450 (cd/m²)  
Couleur : anthracite  
Durée de fonctionnement : 24/7  
Montage VESA : 4 trous ; 400 mm x 400 mm (FDMI), M8  
Classe d'efficacité énergétique : A

#### Connectivité

Entrée vidéo numérique : 1 DisplayPort, 2 DVI-D, 4 HDMI  
Entrée audio analogique : 1 prise jack de 3,5 mm  
Entrée audio numérique : 1 HDMI, DisplayPort  
Commande du signal d'entrée : câble de télécommande (prise femelle de 3,5 mm) ; LAN 100 Mbit, RS232  
Sortie audio analogique : prise femelle de 3,5 mm  
Commande du signal de sortie : LAN 100 Mbit  
Technologie de slot : OPS



#### Lecteur de signalisation numérique OPS Slot-In PC

Processeur : Intel Core i7 6700EQ 8M Cache ; 4x 3,4 Ghz  
Graphique : Intel® HD Graphics 530  
SSD : SATA SSD (Msata) 6 Gb/s (MLC), 128 Go  
RAM : 8 Go

#### Face avant interfaces

1x Micro Sim Card; 1x USB 2.0; 1x USB 3.1 Gen1 Type C;  
2x Antenna for WiFi; 2x DisplayPort 1.2 ++; 2x USB 3.0;  
RJ45 10/100 /1.000 Mbps; OS: Windows 10 Professional

#### Face arrière interfaces

Internal HDMI 1.4 or DisplayPort 1.2; Internal OPS interface to OPS slot-in PC (JAE 80-pin connector); Wi-Fi Intel Dual Band Wireless-AC 8260 802.11ac, dual band; Wi-Fi and bluetooth 4.2 adapter



#### Caméra de visioconférence

Caméra haute résolution USB 3.0 Huddly  
Angle de prise de vue : 152° diagonal, 120° horizontal, 92° vertical  
Capteur de 16 mégapixels / sortie HD 720p 30fps, 16:9



#### Haut-parleurs haut de gamme SEAS

Puissance : 40 W  
Impédance : 8 Ohm  
Plage de fréquences : 70 Hz - 15 kHz  
Pression acoustique : 2,83V



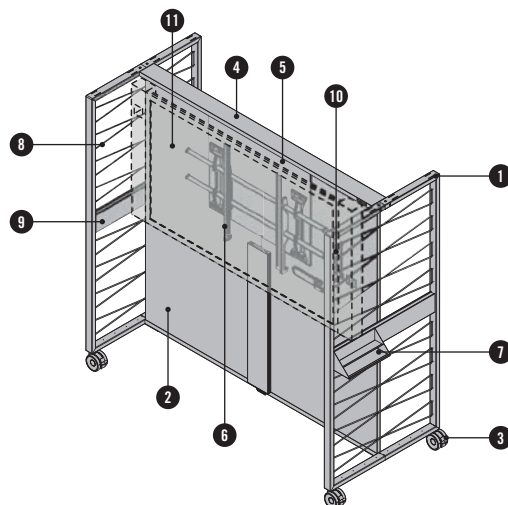
#### Stylets pour écran

2 stylets  
Pointe intelligente de 2 mm pour une écriture fluide.

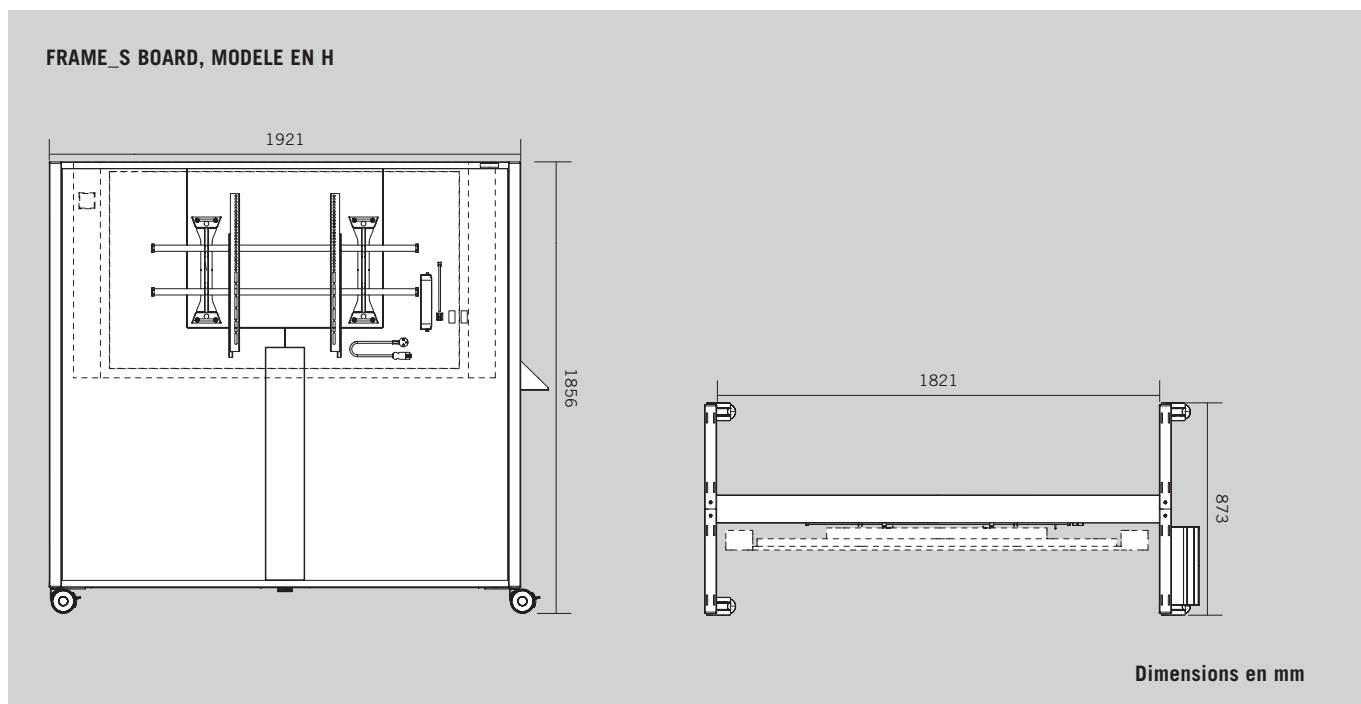
## DESCRIPTION DU PRODUIT

### 2. FRAME\_S BOARD, MODELE EN H

- ❶ **Cadre** : cadre métallique en deux parties.  
hauteur : 1734,5 mm, largeur : 860 mm  
surface : blanche, thermolaquée
- ❷ **Panneau d'agencement vertical** : largeur : 1821 mm  
surface : MW mélamine blanche
- ❸ **Socle** : comprenant 4 roulettes avec frein  
surface : plastique blanc
- ❹ **Profilé de recouvrement** : (avec profilé d'organisation situé en dessous)
- ❺ **Set de montage pour support mural TFT CHIEF XSM1U**
- ❻ **Support mural CHIEF XSM1U** : charge maximale :  
au FRAME\_S Board : 96 kg, au mur : 114 kg
- ❼ **Tablette courte en acier avec support métallique** : surface WI blanche
- ❽ **Rail** : matériau / couleur : aluminium WI blanc, thermolaqué
- ❾ **Sandow décoratif** : crochets métalliques pour fixation du sandow
- ❿ **Multiprise à 3 prises** : avec 5 m de câble de branchement initial
- ⓫ **Écran NEC InfinityBoard**



## DIMENSIONS



Pour le câblage, voir la notice explicative ou [www.build.bene.com](http://www.build.bene.com).