

IDEA BOARD

Multimediale Kreativität wird mobil und unabhängig von Ort und Zeit. Das Bene IDEA BOARD integriert Anwendungen auf einem Touch-Display verbunden mit dem FRAME_S Board. So ist innovatives Arbeiten nicht nur mobil, sondern auch auf kleinem Raum möglich. Das solide FRAME_S Board auf Rollen ermöglicht es, die multimediale Arbeitsfläche

genau dort hinzubringen, wo sie benötigt wird. Eine im Touch-Display eingebaute Kamera unterstützt die Interaktion. Die Ergebnisse von innovativen Präsentationen oder Brainstormings lassen sich einfach speichern oder teilen. Innovatives Arbeiten in neuer Dimension.



bene

INSPIRIERENDE BÜROS. SEIT 1790.

ÜBERSICHT

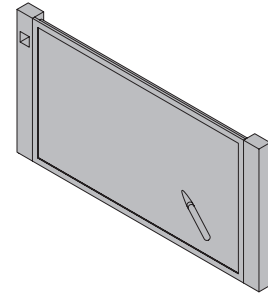
1. TOUCH-DISPLAY

NEC InfinityBoard (geeignet für IDEA BOARD)

Large Format Display in der Größe 65 Zoll mit UHD-Auflösung und InGlass™ Touch Technologie für eine nahtlose, papierähnliche Touch-Performance. Anwender können sowohl mit passivem Bedienstift als auch Finger über intuitive Berührungen schreiben und kreativ tätig werden. Die pixelfreie UHD-Auflösung sorgt auch aus nächster Nähe für ein großartiges visuelles Erlebnis.

NEC InfinityBoard Komponenten

- 65" UHD Touch Display
- OPS Slot-In PC
- Video Konferenz Kamera
- High-End-Lautsprecher
- Passive Stifte (2 x)

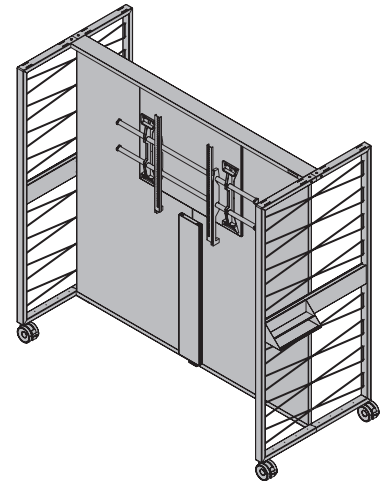


2. FRAME_S BOARD H-TYP

Das mobile FRAME_S Board auf Rollen ermöglicht es, offene Raumsituationen immer wieder neu zu strukturieren.

FRAME_S Board H-Typ Komponenten

- Rahmen
- Stellwand
- Sockelset
- Abdeckprofil
- Montage Set für TFT-Wandhalterung CHIEF XSM1U
- CHIEF XSM1U Wandhalterung



PRODUKTBESCHREIBUNG

1. NEC INFINITYBOARD

Large Format Display in der Größe 65 Zoll mit UHD-Auflösung und InGlass™ Touch Technologie für eine nahtlose, papierähnliche Touch-Performance. Anwender können sowohl mit passivem Bedienstift als auch Finger über intuitive Berührungen schreiben und kreativ tätig werden. Die pixelfreie UHD-Auflösung sorgt auch aus nächster Nähe für ein großartiges visuelles Erlebnis.



65" UHD Touch Display

Diagonale: 65" (165 cm)
Auflösung: 3.840 x 2.160 bei 60 Hz
Touch Technologie: InGlass™ Touch Technologie
Kontrast: 1.300:1
Lichtstärke: 450 (cd/m²)
Farbe: Anthrazit
Betriebsdauer: 24/7
VESA Montage: 4 Löcher; 400 mm x 400 mm (FDMI), M8
Energieeffizienzklasse: A

Konnektivität

Digitaler Videoeingang: 1x DisplayPort, 2 x DVI-D, 4 x HDMI
Analoger Audioeingang: 1 x 3,5 mm jack
Digitaler Audioeingang: 1 x HDMI, DisplayPort
Eingangssignalsteuerung:
Fernbedienungskabel (3,5 mm-Buchse); LAN 100 Mbit, RS232
Analoger Audioausgang: 3,5 mm-Buchse
Ausgabesignalsteuerung: LAN 100Mbit
Slot-Technologie: OPS



OPS Slot-In PC

Prozessor: Intel® Core i7; 8M Cache 4x3 GHz
Grafik: Intel® HD Graphics 630
SSD: SATA SSD (Msata) 2Gb/s (MLC), 128 GB
RAM: 8 GB (DDR4), dual channel mode

Schnittstellen Vorderseite

1x Micro Sim Card; 1x USB 2.0; 1x USB 3.1 Gen1 Type C;
2x Antenna for WiFi; 2x DisplayPort 1.2 ++; 2x USB 3.0;
RJ45 10/100 /1.000 Mbps; OS: Windows 10 Professional

Schnittstellen Rückseite

Internal HDMI 1.4 oder DisplayPort 1.2; Internal OPS interface to OPS slot-in PC (JAE 80-pin connector); Wi-Fi Intel Dual Band Wireless-AC 8260 802.11ac, dual band; Wi-Fi and bluetooth 4.2 adapter



Video Konferenz Kamera

Hochauflösende USB 3.0 Huddly-Kamera
Blickwinkel 152° diagonal, 120° horizontal, 92° vertikal
16 Megapixel Sensor / HD 720p 30fps Ausgang, 16:9



High-End-Lautsprecher von SEAS

Maximale Eingangsleistung: 40 W
Nennimpedanz des Lautsprechers: 80 hm
Frequenzbandbreite: 70 Hz - 15 kHz
Schalldruckpegel: 2,83 V



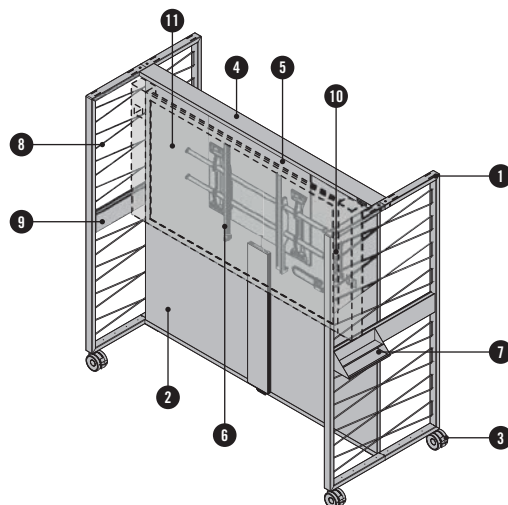
Display Stifteingabe

Passive Stifte (2 x)
Mit praktischer Ergonomie, wie ein Bleistift. 2 mm intelligente Spitze für ein natürliches Schreibgefühl.

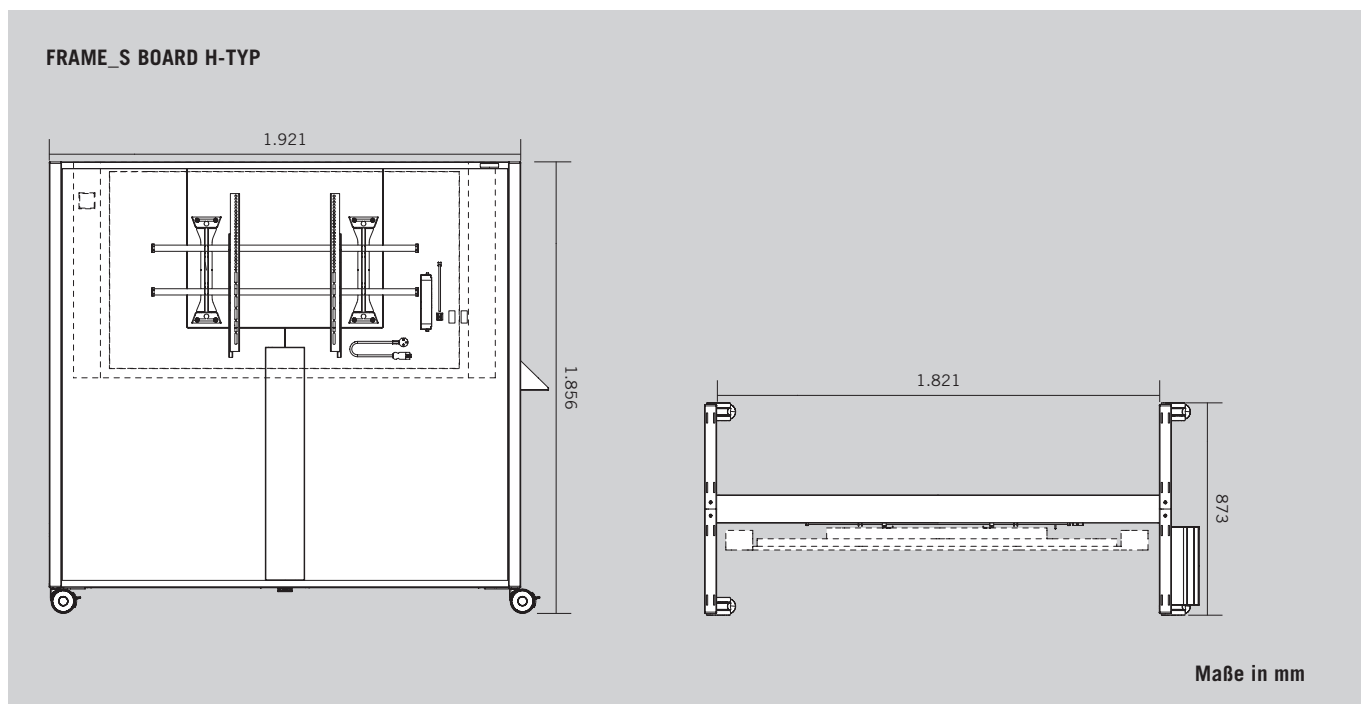
PRODUKTBESCHREIBUNG

2. FRAME_S BOARD H-TYP

- ❶ **Rahmen:** Metallrahmen bestehend aus zwei Halfteilen.
Höhe 1.734,5 mm und Breite 860 mm
Oberfläche: weiß, pulverbeschichtet
- ❷ **Stellwand:** Breite 1.821 mm
Oberfläche: Melamin, MW Weiß
- ❸ **Sockelset:** Sockelset besteht aus 4 Rollen gebremst
Oberfläche: Kunststoff, weiß
- ❹ **Abdeckprofil:** (mit darunter liegendem Organisationsprofil)
- ❺ **Montage Set für TFT-Wandhalterung CHIEF XSM1U**
- ❻ **CHIEF XSM1U Wandhalterung:** maximale Belastung
an FRAME_S Board 96 kg, an Wand 114 kg
- ❼ **Stahltasche kurz mit Metalleinlage:** Oberfläche WI Weiß
- ❽ **Reling:** Material/Farbe Aluminium WI Weiß, pulverbeschichtet
- ❾ **Dekogummiseil:** Drahhaken für Seilbefestigung
- ❿ **3-fach Steckerleiste:** mit 5 m Anfangszuleitung
- ⓫ **Display NEC InfinityBoard**



DIMENSIONEN



Verkabelung siehe Anleitung oder www.build.bene.com.