

# U-TURN

## LA POLYVALENCE MOBILE

U-TURN est le siège idéal pour les espaces dédiés aux ateliers. De plus, la table pivotante pour U-TURN est parfaite pour accueillir votre ordinateur portable et vos documents, que vous pouvez ensuite ranger en un tournemain dans le siège rabattable. Dans sa version avec roulettes, U-TURN vous offre flexibilité et mobilité en vous permettant de vous

déplacer dans tout l'espace. U-TURN peut aussi être utilisé à un poste de travail classique, où la variante avec patins est particulièrement adaptée. L'assise surélevée fait de U-TURN le siège idéal pour les plans de travail avec réglage en hauteur manuel ou électrique.

**Design : Christian Horner**

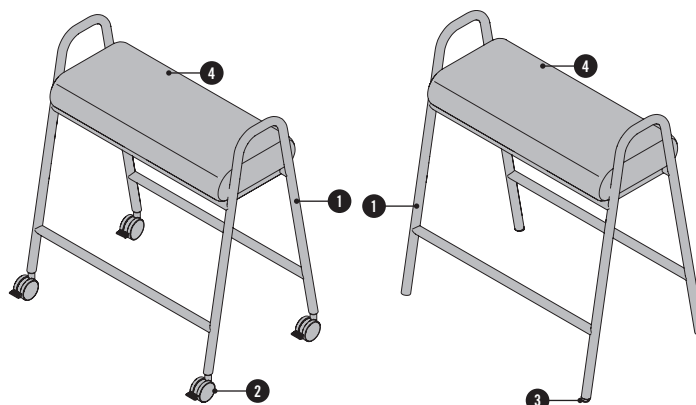


**bene**

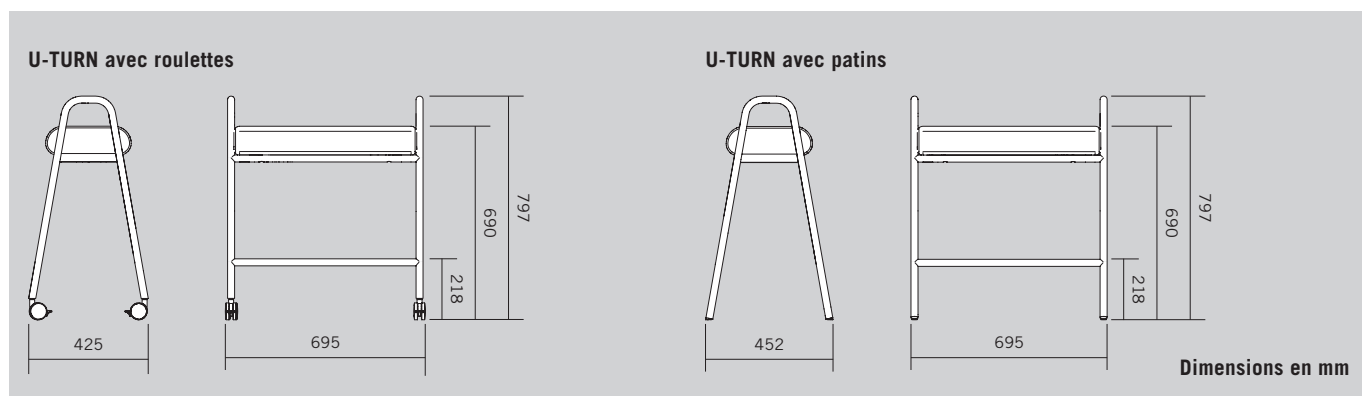
**SOURCE D'INSPIRATION AU BUREAU. DEPUIS 1790.**

## DESCRIPTION DU PRODUIT

- ❶ **Cadre** : métal thermolaqué en SZ noir
- ❷ **Roulettes** : plastique en SZ noir, autobloquantes
- ❸ **Patins** : feutre
- ❹ **Assise** : revêtements disponibles dans les groupes de tissu P0-P4 de la collection de sièges de Bene.  
Éléments tapissés en mousse de polyuréthane indéformable et difficilement inflammable, conformément à la norme BS 5852-2, source d'allumage 5 (Crib 5).



## APERÇU ET DIMENSIONS



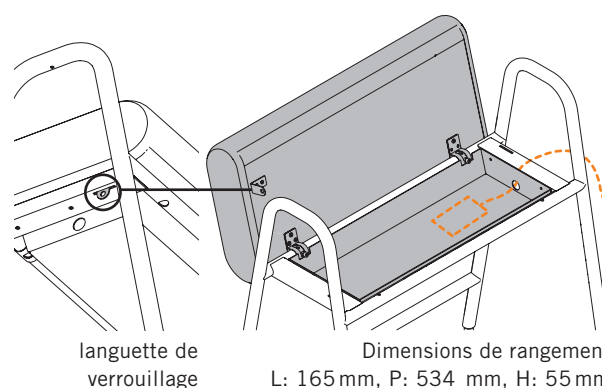
## OPTIONS

### SIÈGE RABATTABLE AVEC ESPACE DE RANGEMENT

Une charnière pivotante sur le cadre permet de faire basculer le siège vers le haut, ce qui offre un espace de rangement supplémentaire pour vos effets personnels ou pour une batterie externe destinée à recharger vos appareils électroniques.

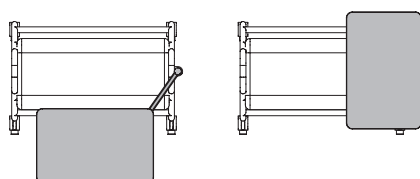
Grâce au passage de câbles situé sur le côté, il est possible de ranger proprement les câbles, y compris lorsque le siège est rabattu.

La languette de verrouillage permet de poser une serrure à combinaison (non inclus dans la livraison).

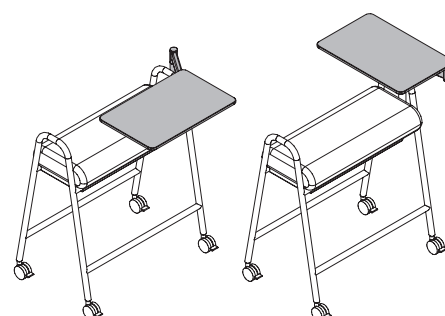


### TABLE POUR U-TURN

Table montée sur deux pivots. Charge maximale : 3 kg.  
La table pour U-TURN peut être installée ultérieurement.



Dimensions : L = 500 mm ; P = 320 mm ; H = 367 mm  
Couleurs & matériaux : Fenix noir, panneau compact de 12 mm



## COULEURS & MATERIAUX



Les produits de la gamme U-TURN sont tapissables avec les collections de tissus et cuir suivantes :  
Urban Plus, Xtreme Plus, Step, Step Melange, Patina, Remix, Europost, Clara, Mainline Flax, Fiord, Divina, Steelcut, Stamskin Top, Hallingdal, Steelcut Trio, Divina Melange, Divina MD, Greenwich et Greenwich Uni.

De plus amples informations sur les différentes collections de tissus sont disponibles sur [www.bene.com](http://www.bene.com).

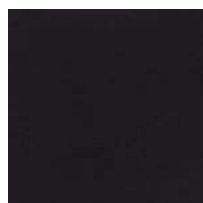
---

### SURFACE EN METAL THERMOLAQUE



SZ noir

### FENIX™



noir