

PARCS TOGUNA

Ein halb offenes Raum-im-Raum Element, kreisrund oder quadratisch. Durch die prägende Form wird die Toguna zu einem markanten Zeichen in jedem Büro. Das Raum-im-Raum Element fordert zur Bewegung im Raum auf und ist Symbol für das Durchbrechen

starrer Strukturen. Das kreisrunde oder orthogonale, akustisch abgeschirmt, halb offene Raum-im-Raum Element eignet sich ideal für Brainstormings oder kurze Meetings.

Design: PearsonLloyd

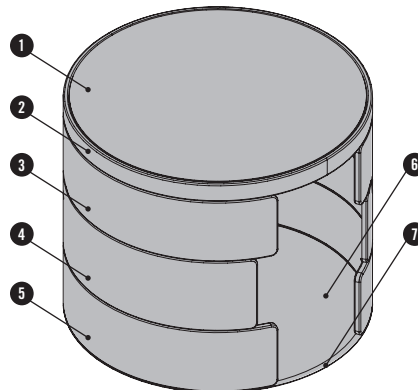


PRODUKTBESCHREIBUNG

Die Toguna besteht aus einer Holzunterkonstruktion, gepolstert mit formbeständiger Polyurethan Schaumstoffauflage in schwer entflammbarer Ausführung nach BS 5852 Part 2, Ignition Source 5 (Crib 5). Tragende Metallstangen-Struktur mit Stahlrohr-Bodenkranz und Dachrahmen verschraubt. Am Boden ist eine mehrteilige MDF-Platte mit Verkabelungsmöglichkeit und darüberliegendem Teppichboden. Der Außenkranz des Dachelements ist gepolstert. Bezug immer mit Doppelsteppnähten.

TOGUNA LOW UND TOGUNA HIGH

- 1 **Dach**
- 2 **Dachkranz:** Immer wie oberer Ring ausgeführt.
- 3 **Oberer Ring**
- 4 **Mittlerer Ring**
- 5 **Unterer Ring**
- 6 **Teppich:** Wählbar in zwei Varianten, Forma und Poodle, jeweils in Natur, Schiefergrau oder Schwarz.
- 7 **Bodenring:** aus Metall in SZ Schwarz, pulverbeschichtet



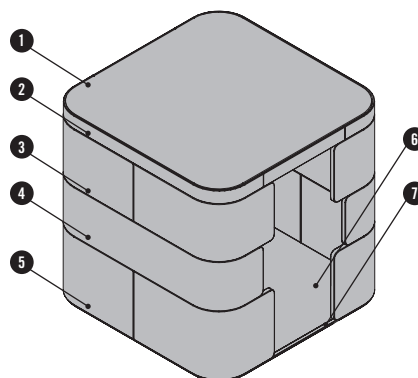
Konfigurationsmöglichkeiten:

- einfarbig
- Innen- und Außenfarbe verschieden

TOGUNA SQUARE

Die Toguna Square kann mit einem oder zwei Eingängen konfiguriert werden. Der zweite Eingang befindet sich immer auf der gegenüberliegenden Seite. Die Toguna mit einem Eingang kann optional ohne Boden gewählt werden.

- 1 **Dach**
- 2 **Dachkranz:** Immer wie oberer Ring ausgeführt.
- 3 **Oberer Ring**
- 4 **Mittlerer Ring**
- 5 **Unterer Ring**
- 6 **Teppich:** Wählbar in zwei Varianten, Forma und Poodle, jeweils in Natur, Schiefergrau oder Schwarz.
- 7 **Bodenring:** aus Metall in SZ Schwarz, pulverbeschichtet



Konfigurationsmöglichkeiten:

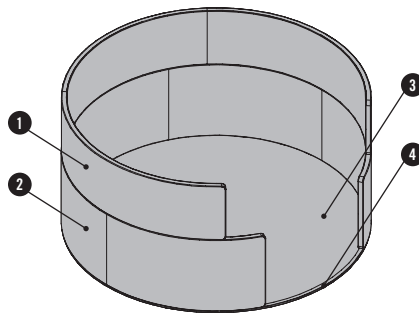
- einfarbig
- Innen- und Außenfarbe verschieden

PRODUKTBESCHREIBUNG

TOGUNA CIRCLE

Die Toguna Circle kann geschlossen mit einem Eingang, mit zwei Eingängen oder halboffen mit einem Eingang konfiguriert werden. Der zweite Eingang befindet sich immer auf der gegenüberliegenden Seite. Die Toguna Circle mit einem Eingang kann optional ohne Boden gewählt werden.

- 1 Oberer Ring
- 2 Unterer Ring
- 3 Teppich: Wählbar in zwei Varianten, Forma in Schiefergrau oder Schwarz und Poodle, jeweils in Natur, Schiefergrau oder Schwarz.
- 4 Bodenring: aus Metall in SZ Schwarz, pulverbeschichtet



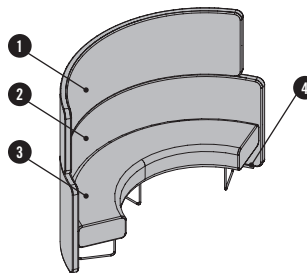
Konfigurationsmöglichkeiten:

- einfarbig
- Innen- und Außenfarbe verschieden

TOGUNA CIRCLE SMALL

Die Toguna Circle Small ist nur mit Bank erhältlich. Die Ausführung der Bank kann unabhängig von den Ringen gewählt werden.

- 1 Oberer Ring
- 2 Unterer Ring
- 3 Bank: Unterkonstruktion mit Polyurethan Schaumstoffauflage gepolstert, Gestell aus Metall in CR Chrom. Sitztiefe: 470 mm
- 4 Bodenring: aus Metall in SZ Schwarz, pulverbeschichtet

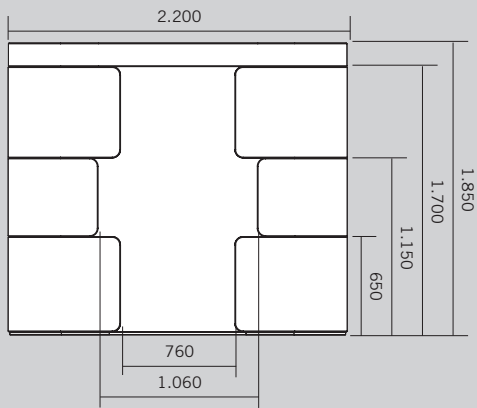


Konfigurationsmöglichkeiten:

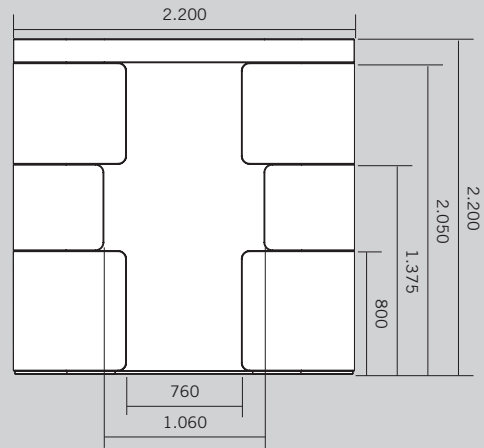
- einfarbig
- Innen- und Außenfarbe verschieden

ÜBERSICHT & DIMENSIONEN

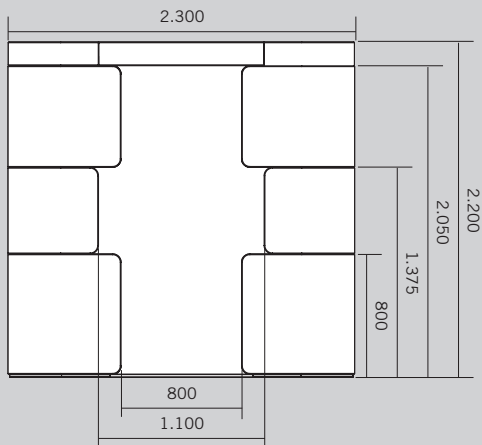
TOGUNA LOW



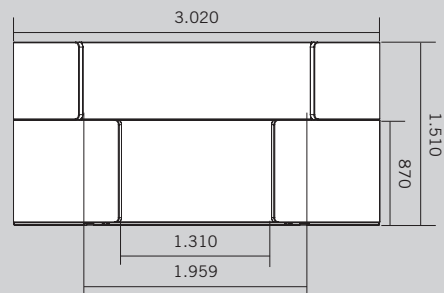
TOGUNA HIGH



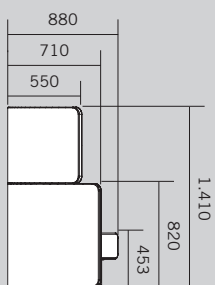
TOGUNA SQUARE



TOGUNA CIRCLE



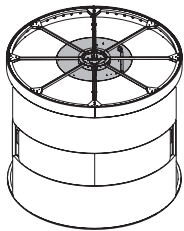
TOGUNA CIRCLE SMALL



Maße in mm

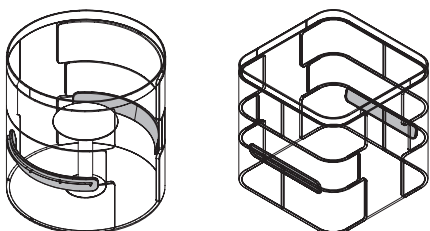
OPTIONEN

BELEUCHTUNG FÜR TOGUNA LOW, TOGUNA HIGH UND TOGUNA SQUARE



Dach mit integrierter Beleuchtung, bestehend aus 8 LED-Streifen (4.000 K), welche kreisförmig angeordnet sind. Geschaltet werden sie über Funk-Taster (dimmbar) oder Bewegungsmelder (nicht dimmbar). Lichtsegel an Dachober- und unterseite in Trevira CS Qualität.

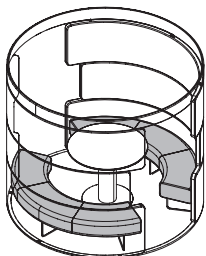
STEHHILFE FÜR TOGUNA HIGH UND TOGUNA SQUARE



Die Stehhilfe besteht aus einer Formholz-Trägerplatte, gepolstert mit formbeständiger, flammhemmender Polyurethan Schaumstoffauflage. Einhängbar in die Tragstruktur der Toguna high oder Toguna Square zwischen mittlerem und unterem Ring. Bezug immer mit Doppelsteppnähten.

Bezüge erhältlich in allen Stoffen der Preisgruppen P0 und P4, lt. Bene Sitzmöbel Kollektion.

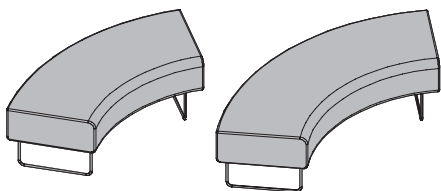
BANK FÜR TOGUNA LOW UND TOGUNA HIGH



Die Bank für die Toguna low/high besteht aus einer Unterkonstruktion mit Polyurethan Schaumstoffauflage gepolstert. Gestell aus Metall in SZ Schwarz pulverbeschichtet. Breite 1.940 mm, Tiefe 470 mm. Bezug immer mit Doppelsteppnähten. Optional in schwer entflammbarer Ausführung nach BS 5852 Part 2, Ignition Source 5 (Crib 5).

Bezüge erhältlich in allen Stoffen der Preisgruppen P0-P4, lt. Bene Sitzmöbel Kollektion. Diese Bank darf nur in Kombination mit einer Toguna low/high verwendet werden.

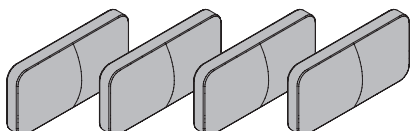
BANK FÜR TOGUNA CIRCLE



Je nach Konfiguration können 60° - oder 75°-Elemente in der Toguna Circle eingesetzt werden. Jede Toguna darf ausschließlich mit Bänken der gleichen Variante ausgestattet werden. Die Bank für Toguna Circle besteht aus einer Unterkonstruktion mit Polyurethan Schaumstoffauflage in schwer entflammbarer Ausführung nach BS 5852 Part 2, Ignition Source 5 (Crib 5). Gestell aus Metall in CR Chrom. Bezug immer mit Doppelsteppnähten.

Bezüge erhältlich in allen Stoffen der Preisgruppen P0-P4, lt. Bene Sitzmöbel Kollektion. Diese Bank darf nur in Kombination mit einer Toguna Circle verwendet werden. Wegen Kippgefahr müssen mindestens 2 Bänke miteinander verbunden werden.

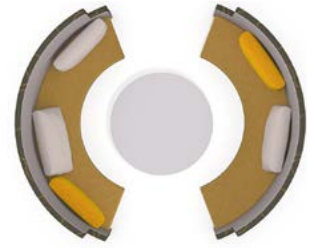
KISSEN



Kissen sind einzeln oder im Set zu je 4 Stück (in der gleichen Ausführung) bestellbar. Breite 640 mm, Höhe 320 mm und Tiefe 160 mm. Das Kissen besitzt ein flammhemmendes Innenleben aus Kunstfaser und ist mit Stoff bezogen.

Bezüge erhältlich in eingeschränkten Stoffkollektionen der Preissgruppen P2-P4.

INSPIRATIONS



2x Toguna circle small mit Club Table.
Maße: Ø 2,2 m



Toguna high mit Stehhilfe und Beleuchtung
inkl. Toguna Tisch.

FARBEN & MATERIALIEN



Verschiedene Stoffkollektionen stehen als Bezugsmaterial zur Verfügung: Xtreme Plus, Patina, Remix, Clara, Europost, Mainline Flex, Fiord, Divina, Steelcut, Stamskin Top, Hallingdal, Steelcut Trio, Divina Melange, Divina MD, Greenwich, Greenwich Uni.
Nähere Infos zu den einzelnen Stoffkollektionen finden Sie unter www.bene.com.

BENE WIRKT NACHHALTIG

Bene besitzt eine Vorreiterrolle im verantwortungsbewussten Umweltmanagement. Es umfasst alle Unternehmensbereiche – von der Produktentwicklung, -beschaffung, Produktion und Logistik bis hin zur Produktverwertung. Bene definiert Ökologie als zentrales Element seiner verantwortungsvollen und nachhaltigen Unternehmensstrategie. Bene versteht die gesetzlichen Bestimmungen als Mindestanforderungen und strebt in der gesamten Unternehmensgruppe einen höheren und nachhaltigeren Umweltschutz an. Der Bene-Grundsatz in der Umweltpolitik lautet: **Vermeiden – Verringern – Verwerten – Entsorgen.**

PARCS TOGUNA – ÖKOLOGISCHE STANDARDS

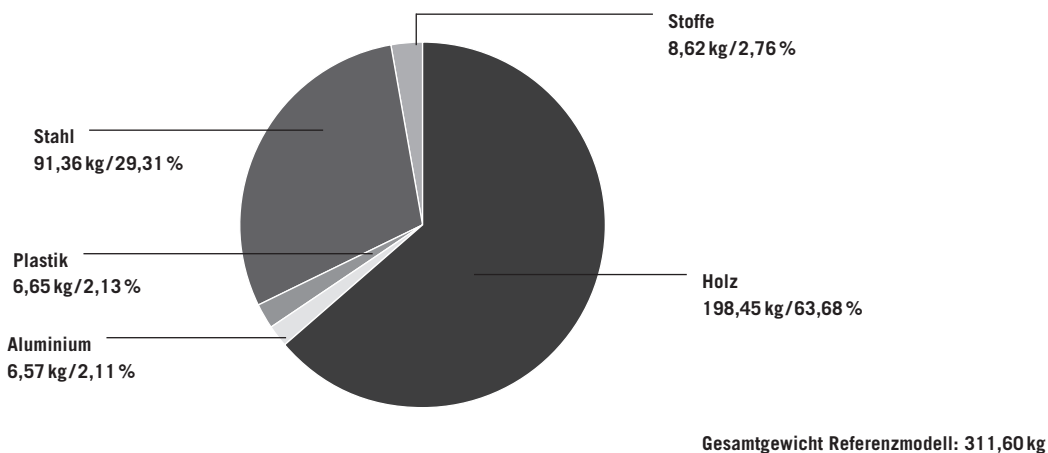
- 99,80 % Recyclefähigkeit
- 65,10 % Anteil an nachwachsenden Rohstoffen
- 28,20 % Verwendung von recycelten Produktionsmaterialien (18,31 % post-consumer, 9,89 %, pre-consumer)
- Verwendung von 22,57 % recycelten Produktionsmaterialien nach LEED (18,31 % post-consumer, 9,89 %, pre-consumer)
- Ressourcenschonendes Produktdesign
- Verwendung zertifizierter Hölzer (chain of custody)
- Verwendung schadstoffgeprüfter Materialien
- Keine Verwendung von PVC, Chrom, Blei oder Quecksilber
- Einzelteile sind sortenrein trennbar
- Recyclefähigkeit und positiver Beitrag zur CO₂-Bilanz (Durchschnittlich 365,80 kg CO₂)

PARCS TOGUNA LEED PUNKTE

Leadership in Energy and Environmental Design (LEED) ist ein System zur Klassifizierung für ökologisches Bauen, das vom U.S. Green Building Council entwickelt wurde. Als international anerkannter Standard, definiert LEED eine Reihe von Richtlinien für umweltfreundliches, ressourcenschonendes und nachhaltiges Bauen. Der Einsatz von PARCS Toguna leistet einen wichtigen Beitrag zur LEED-Zertifizierung. Nachstehende Kriterien dazu aus »LEED 2009 für Commercial Interiors«.

MR Credit 4	Recyclinganteil	bis zu 2 Punkte
MR Credit 5	Regionale Materialien	bis zu 2 Punkte
MR Credit 7	Zertifiziertes Holz	bis zu 1 Punkt
IEQ Credit 4,5	Schadstoffarme Materialien	bis zu 1 Punkt

PARCS TOGUNA MATERIALKOMPONENTEN



Umweltinformationen Bene: www.bene.com/nachhaltigkeit



The mark of responsible forestry
(auf Anfrage)