

PARCS WING SERIES

SAUERSTOFF FÜRS BÜRO

Die Form der Wing Series orientiert sich an den traditionellen »Ohrensesseln«. Seitenkopfstützen schirmen visuell und akustisch ab und ermöglichen konzentrierte Gespräche, fokussiertes Arbeiten oder Rekreation. Durch eine Drehbewegung des Wing Chairs kann man sich kommunikativ zuwen-

den oder abwenden, um ungestört zu sein. Beim American Diner stehen einander zwei Wing Sofas kommunikativ gegenüber – bereit für gemeinsames Arbeiten in kleinen Teams. Eine attraktive Raum-im-Raum-Kombination in zwei verschiedenen Höhen.

Design: PearsonLloyd



bene

INSPIRING OFFICES. SINCE 1790.

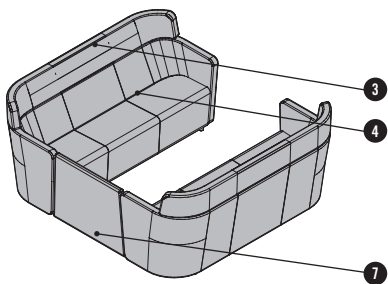
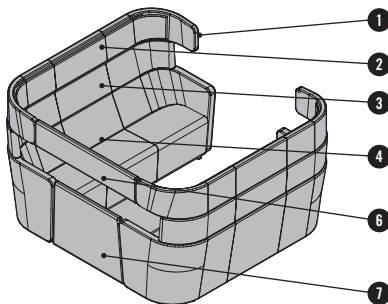
PRODUKTBESCHREIBUNG

Wing Sofa und American Diner bestehen aus einer Holzrahmen-Unterkonstruktion mit formbeständiger Polyurethan Schaumstoffauflage. Immer mit Kunststoff-Stellfüßen. Der Wing Chair bestehen aus Polyurethanformschaum mit einer Metallrahmen-Unterkonstruktion. Mit einer drehbaren Sockelplatte die eine Drehung um 360 Grad ermöglicht.

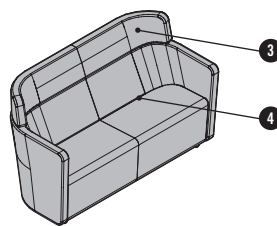
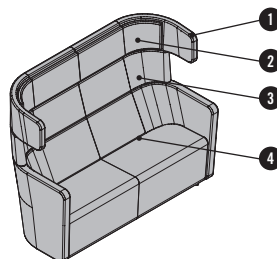
Alle Elemente sind in unterschiedlichen Höhen erhältlich und lassen sich im Bedarfsfall. Optional in schwer entflammbarer Ausführung nach BS 5852 Part 2, Ignition Source 5 (Crib 5). Bezug immer mit Doppelsteppnähten.

- 1 Ohrenteil
- 2 Kopfstütze
- 3 Mittelteil
- 4 Sitzteil: Sitztiefe für Wing Chair 450 mm, für Wing Sofa und American Diner 460 mm.
- 5 Drehteller: Für Wing Chair. Aus Metall in SZ Schwarz pulverbeschichtet.
- 6 Oberes Verbindungselement: Für American Diner. Immer wie Ohrenteil ausgeführt.
- 7 Unteres Verbindungselement: Für American Diner. Immer wie Sitzteil ausgeführt.

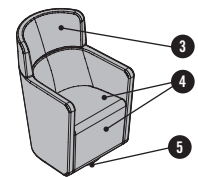
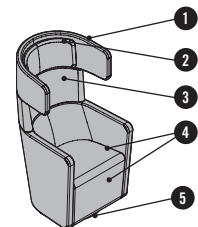
* American Diner



Wing Sofa



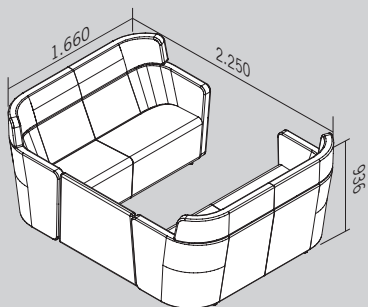
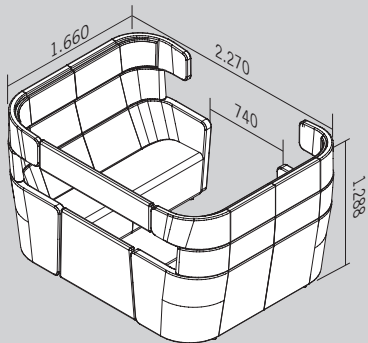
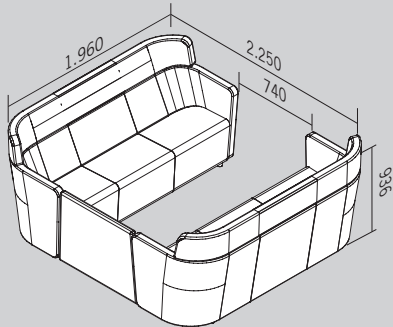
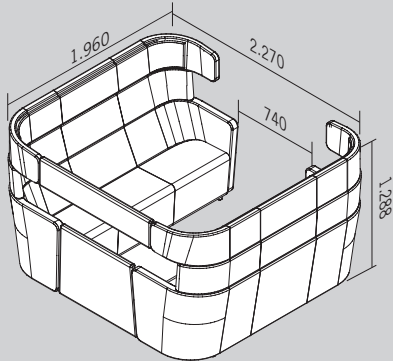
Wing Chair



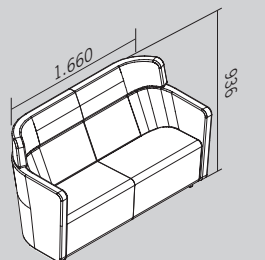
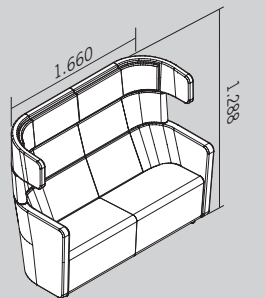
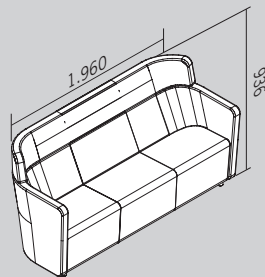
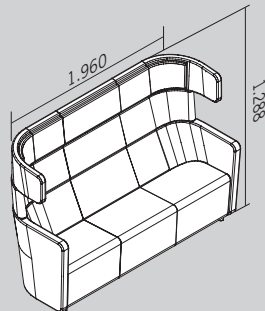
* Das American Diner high kann optional auch geschlossen gewählt werden.

ÜBERSICHT & DIMENSIONEN

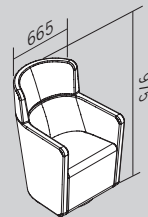
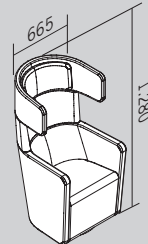
AMERICAN DINER



WING SOFA



WING CHAIR



Maße in mm

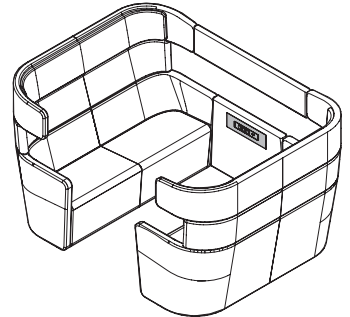
OPTIONEN

VORBEREITUNG FÜR STECKERLEISTE - AMERICAN DINER

Der untere Verbindungsteil des American Diners kann optional mit einer bündigen Steckerleiste mit umlaufender Blende in AL Aluminium eloxiert ausgestattet werden.

Möglich sind Bachmann Steckerleisten mit Bene Endkappe. Variante mit 4 x Steckdose oder mit 3 x Steckdose und 2 x RJ45 CAT6. Leitungszufuhr erfolgt unsichtbar durch das Verbindungsteil. Empfohlene Anfangszuleitungslänge ist 5.000 mm.

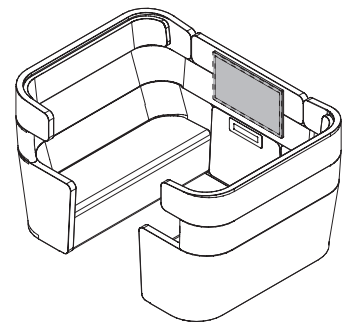
Steckerleisten und Kabel müssen separat bestellt werden.



VORBEREITUNG SCREEN ANBINDUNG

Das geschlossene American Diner lässt sich im Bedarfsfall auch mit einer Screen Anbindung ausstatten.

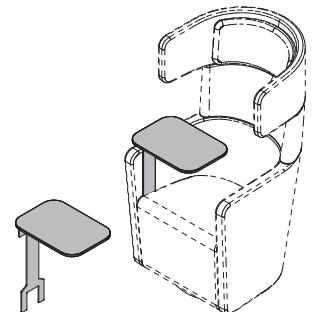
Vorbereitet für Screen 32 Zoll NEC MultiSync V323-2.
(muss separat bestellt werden und ist nachrüstbar)



WING CHAIR AUFSATZTISCH

Optional auf Wing Chair montierbar. Aufsatztisch ist dreh- und schwenkbar. Tischplatte in Compactplatte 13 mm, auf Stahlwinkel in SZ schwarz pulverbeschichtet. Maximale Belastung 10 kg. Dimensionen: Breite 300 mm, Tiefe 420 mm.

Farben lt. Bene Kollektion in Melamingruppe 1 und Melamingruppe 2.



INSPIRATIONS



American Diner geschlossen mit integriertem Screen
und Club Table Big.



Wing Chair high mit Cylinder Couchtisch und Pop-up Hocker.

FARBEN & MATERIALIEN



Verschiedene Stoff- und Lederkollektionen stehen als Bezugsmaterial zur Verfügung: Urban Plus, Xtreme Plus, Step, Step Melange, Patina, Remix, Europost, Clara, Mainline Flex, Divina, Steelcut, Fiord, Hallingdal, Steelcut Trio, Divina Melange, Divina MD, Greenwich Uni, Entrée, Entrée Color und Superior. Nähere Infos zu den einzelnen Stoff- und Lederkollektionen finden Sie unter www.bene.com.

BENE WIRKT NACHHALTIG

Bene besitzt eine Vorreiterrolle im verantwortungsbewussten Umweltmanagement. Es umfasst alle Unternehmensbereiche – von der Produktentwicklung, -beschaffung, Produktion und Logistik bis hin zur Produktverwertung. Bene definiert Ökologie als zentrales Element seiner verantwortungsvollen und nachhaltigen Unternehmensstrategie. Bene versteht die gesetzlichen Bestimmungen als Mindestanforderungen und strebt in der gesamten Unternehmensgruppe einen höheren und nachhaltigeren Umweltschutz an. Der Bene-Grundsatz in der Umweltpolitik lautet: **Vermeiden – Verringern – Verwerten – Entsorgen.**

PARCS WING CHAIR – ÖKOLOGISCHE STANDARDS

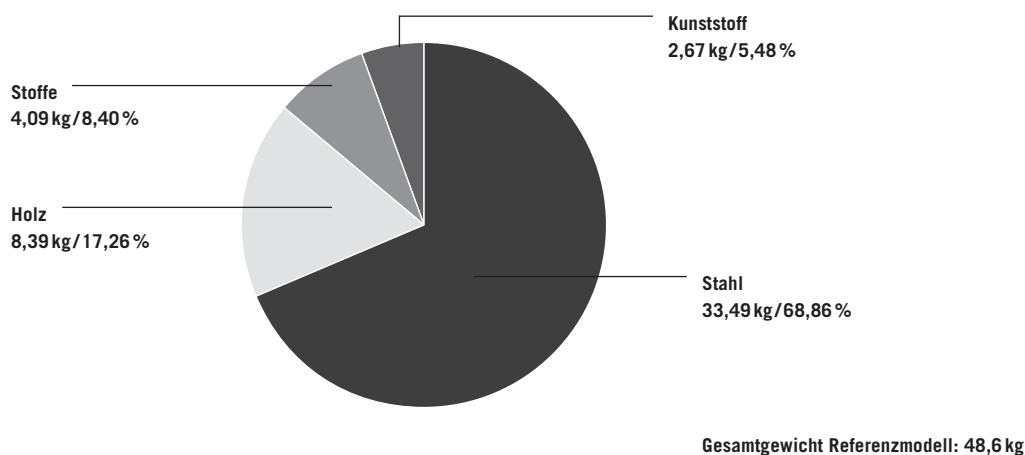
- 99 % Recyclefähigkeit
- 25,70 % Anteil an nachwachsenden Rohstoffen
- Ressourcenschonendes Produktdesign
- Verwendung schadstoffgeprüfter Materialien
- Keine Verwendung von PVC, Chrom, Blei oder Quecksilber
- Einzelteile sind sortenrein trennbar
- Recyclefähigkeit und positiver Beitrag zur CO₂-Bilanz (Durchschnittlich 15,50 kg CO₂)

PARCS WING CHAIR LEED PUNKTE

Leadership in Energy and Environmental Design (LEED) ist ein System zur Klassifizierung für ökologisches Bauen, das vom U.S. Green Building Council entwickelt wurde. Als international anerkannter Standard, definiert LEED eine Reihe von Richtlinien für umweltfreundliches, ressourcenschonendes und nachhaltiges Bauen. Der Einsatz von PARCS Wing Chair leistet einen wichtigen Beitrag zur LEED-Zertifizierung. Nachstehende Kriterien dazu aus »LEED 2009 für Commercial Interiors«.

MR Credit 4	Recyclinganteil	bis zu 2 Punkte
MR Credit 5	Regionale Materialien	bis zu 2 Punkte
IEQ Credit 4,5	Schadstoffarme Materialien	bis zu 1 Punkt

PARCS WING CHAIR MATERIALKOMPONENTEN



Umweltinformationen Bene: www.bene.com/nachhaltigkeit

