

BAY CHAIR

Une nouvelle typologie de sièges pour les espaces de travail contemporains. Idéal pour travailler en groupe, pour les réunions et la collaboration, ou pour le travail temporaire et concentré dans le Dock-In Bay. Un design aux lignes douces et fluides et un style limpide qui symbolisent de manière accueillante une culture de bureau ouverte. Une alternative aux formes strictes et géométriques

Design : PearsonLloyd

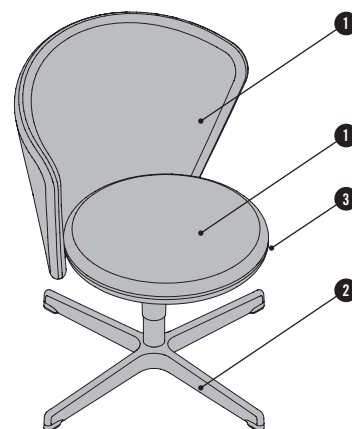
des bureaux actuels. Le siège Bay Chair permet de régler la hauteur d'assise de manière intuitive et d'adapter automatiquement la pression du dossier au poids de l'utilisateur. Un siège qui propose un confort d'assise exceptionnel, une grande liberté de mouvements, qui permet de se détendre et invite à changer régulièrement de position.



DESCRIPTION DU PRODUIT

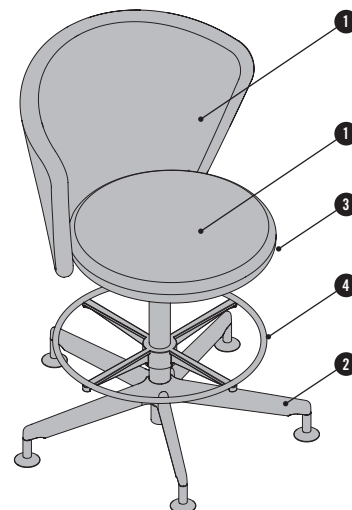
BAY CHAIR

- ❶ **Assise et dossier** : le dossier est constitué d'un élément préformé en matière plastique rembourré de mousse de polyuréthane. Le tapissage de l'assise est en polyuréthane. Les revêtements sont disponibles en tissu et en cuir dans toutes les finitions proposées par Bene pour les gammes de sièges.
- ❷ **Piètement** : piètement pivotant à 4 branches. Fonte d'aluminium polie ou revêtement par poudre, blanc cassé ou gris foncé, sur patins ou roulettes, réglable en hauteur.
- ❸ **Régulation automatique de la tension sans fonction de blocage** : caches du mécanisme en matière plastique blanc cassé ou gris foncé, éléments de commande de couleur gris pierre.

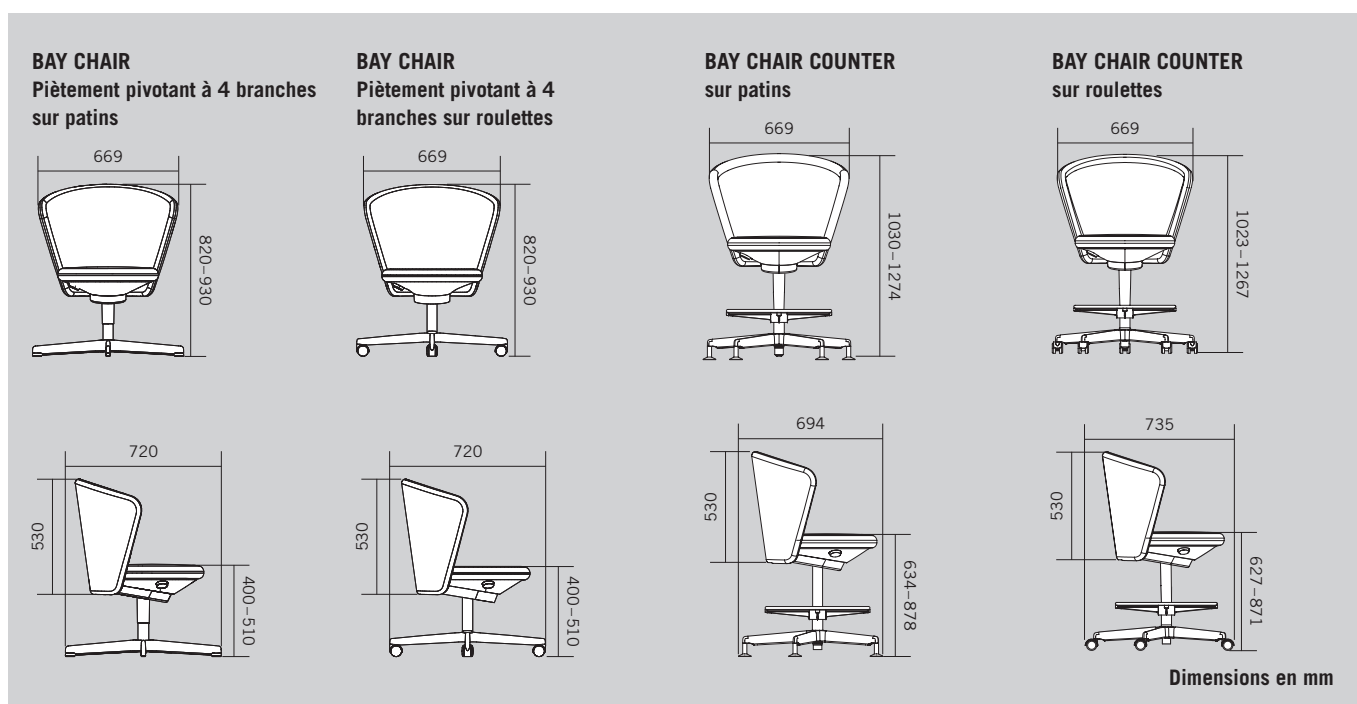


BAY CHAIR COUNTER

- ❶ **Assise et dossier** : le dossier est constitué d'un élément préformé en matière plastique rembourré de mousse de polyuréthane. Le tapissage de l'assise est en polyuréthane. Les revêtements sont disponibles en tissu et en cuir dans toutes les finitions proposées par Bene pour les gammes de sièges.
- ❷ **Piètement** : piètement pivotant à 5 branches. Fonte d'aluminium polie ou revêtement par poudre, blanc cassé ou gris foncé, sur patins, réglable en hauteur.
- ❸ **Régulation automatique de la tension sans fonction de blocage** : caches du mécanisme en matière plastique blanc cassé ou gris foncé, éléments de commande de couleur gris pierre.
- ❹ **Repose-pied** : revêtement par poudre, noir, face supérieure des branches en aluminium poli.



APERCU & DIMENSIONS

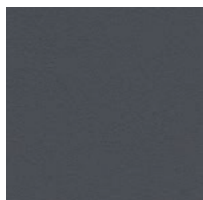


COULEURS & MATERIAUX

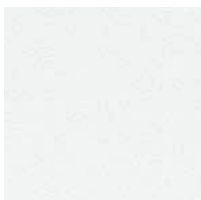
Les sièges Bay Chairs sont tapissables avec les tissus et cuirs des collections suivantes :

Urban Plus, Xtreme Plus, Step, Step Melange, Europost, Mainline Flax, Divina, Steelcut, Fiord, Hallingdal, Steelcut Trio, Divina Melange, Divina MD, Greenwich, Greenwich Uni, Entrée, Entrée Color et Superior.

ALUMINIUM



gris foncé

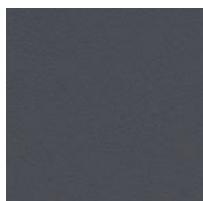


blanc cassé

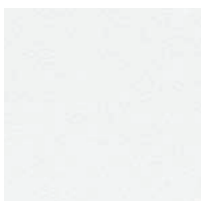


AP alu poli

MATIERE PLASTIQUE



gris foncé



blanc cassé

LES PRODUITS BENE SONT FAITS POUR DURER

Bene joue un rôle précurseur en matière de gestion responsable de l'environnement. Tous les domaines d'activité de l'entreprise sont concernés : éco-conception, approvisionnement des matières, fabrication, logistique, cycle de vie et recyclage des produits. Bene définit l'écologie comme un élément principal de sa stratégie responsable et durable d'entreprise, considérant les règles légales en vigueur comme des exigences minimales et aspirant à une protection plus importante et plus durable de l'environnement. Le grand principe que suit Bene pour sa politique environnementale est : **Prévenir – Réduire – Recycler – Eliminer**.

BAY CHAIR – NORMES ECOLOGIQUES

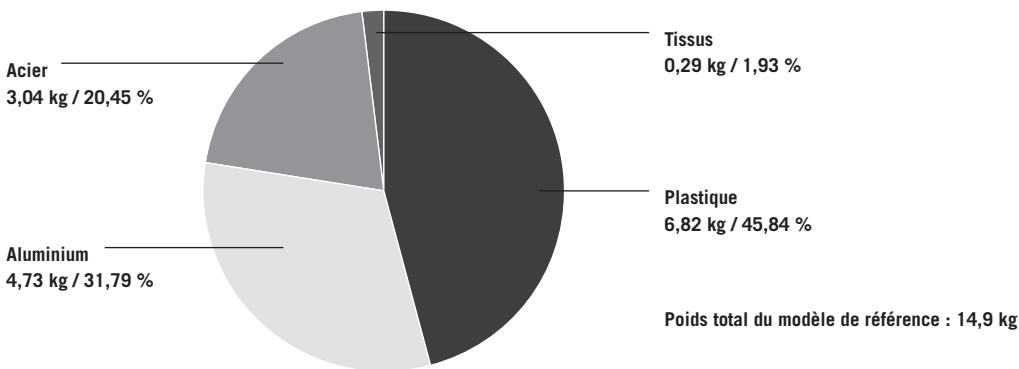
- 91,2 % des composants sont recyclables
- 1,90 % des matières premières sont d'origine végétale
- Un design utilisant un minimum de ressources
- Utilisation de matériaux certifiés sans substances nocives
- Pas d'utilisation de PVC, de chrome, de plomb ou de mercure
- Les pièces peuvent être triées selon le type de matériau

POINTS LEED DU BAY CHAIR

LEED (Leadership in Energy and Environmental Design) est un système de notation des constructions « écologiques », mis au point par l'U.S. Green Building Council. Norme de référence internationalement reconnue, LEED définit une série de directives en matière de construction respectueuse de l'environnement, économe en ressources et durable. Bay Chair joue un rôle important pour l'obtention d'une certification LEED. Jusqu'à 5 points sont disponibles d'après le barème LEED 2009 pour l'aménagement intérieur des espaces, voir le détail ci-dessous :

MR Crédit 4	Part de recyclage	jusqu'à 2 points
MR Crédit 5	Matériaux d'origine locale	jusqu'à 2 points
IEQ Crédit 4.5	Matériaux à faible teneur en substances nocives	jusqu'à 1 point

BAY CHAIR EST CONSTITUÉ DES MATÉRIAUX SUIVANTS :



Informations environnementales de Bene : www.bene.com/durabilité

