

# BAY CHAIR

Eine neue Stuhltypologie für moderne Bürokonzepte. Für Teamarbeit, Meetings und Kollaboration in offenen Kommunikationszonen oder für temporäres, konzentriertes Arbeiten in der Dock-In Bay. Das Design emotional, mit organischen, fließenden Linien: Soft Styling mit Human Touch. Kreiert als Gegenpol zu den streng geometrischen Formen im Büro.

**Design: PearsonLloyd**

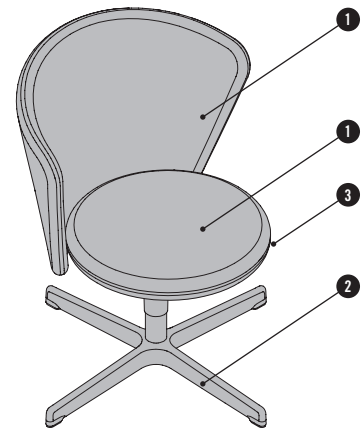
Der Bay Chair bietet eine intuitive Höhenverstellung und eine automatische Anpassung des Gegendrucks der Rückenlehne an das Körpergewicht des Nutzers. Ein Stuhl mit hohem Sitzkomfort, der Bewegungsfreiheit und entspanntes Sitzen ermöglicht und zu abwechslungsreichen Sitzpositionen einlädt.



# PRODUKTBESCHREIBUNG

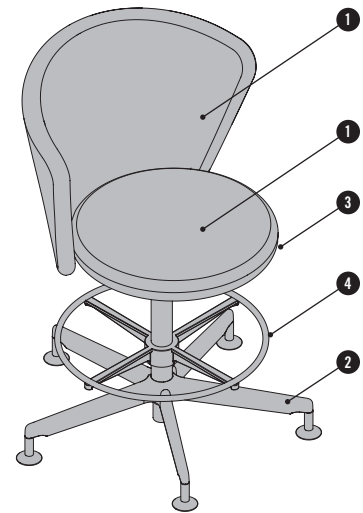
## BAY CHAIR

- 1 **Sitz und Rücken:** Der Rücken besteht aus einem Kunststoff-Formteil umschäumt mit Polyurethan. Der Sitzpolster besteht aus Polyurethan. Bezüge erhältlich in Stoff und Leder lt. Bene Sitzmöbel Kollektion.
- 2 **Gestell:** Drehkreuz 4-armig. Aluminium-Druckguss poliert oder pulverbeschichtet in off-white oder dark grey, auf Gleitern oder Rollen, höhenverstellbar.
- 3 **Automatische Gewichtsregulierung ohne Arretierungsfunktion:** Kunststoff Mechanikabdeckung in off-white oder dark grey und Bedienelemente in stone.



## BAY CHAIR COUNTER

- 1 **Sitz und Rücken:** Der Rücken besteht aus einem Kunststoff-Formteil umschäumt mit Polyurethan. Der Sitzpolster besteht aus Polyurethan. Bezüge erhältlich in Stoff und Leder lt. Bene Sitzmöbel Kollektion.
- 2 **Gestell:** Drehkreuz 5-armig. Aluminium-Druckguss poliert oder pulverbeschichtet in off-white oder dark grey, auf Gleitern, höhenverstellbar.
- 3 **Automatische Gewichtsregulierung ohne Arretierungsfunktion:** Kunststoff Mechanikabdeckung in off-white oder dark grey und Bedienelemente in stone.
- 4 **Fußring:** pulverbeschichtet schwarz, Oberseite vom Rahmenkreuz Aluminium poliert



# ÜBERSICHT & DIMENSIONEN

BAY CHAIR Drehkreuz 4-armig mit Gleitern	BAY CHAIR Drehkreuz 4-armig mit Rollen	BAY CHAIR COUNTER mit Gleitern	BAY CHAIR COUNTER mit Rollen

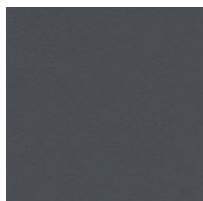
Maße in mm

## FARBEN & MATERIALIEN

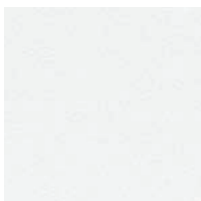
**Bezüge erhältlich in Stoffen und Leder lt. Bene Sitzmöbel Kollektion.**

Urban Plus, Xtreme Plus, Step, Step Melange, Europost, Mainline Flax, Divina, Steelcut, Fiord, Hallingdal, Steelcut Trio, Divina Melange, Divina MD, Greenwich, Greenwich Uni, Entrée, Entrée Color und Superior.

### ALUMINIUM



dark grey

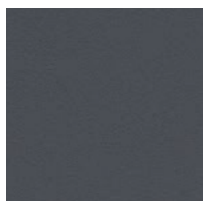


off-white

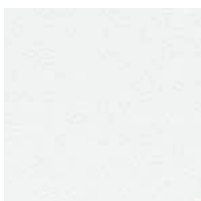


AP Alu. poliert

### KUNSTSTOFF



dark grey



off-white

## BENE WIRKT NACHHALTIG

Bene besitzt eine Vorreiterrolle im verantwortungsbewussten Umweltmanagement. Es umfasst alle Unternehmensbereiche – von der Produktentwicklung, -beschaffung, Produktion und Logistik bis hin zur Produktverwertung. Bene definiert Ökologie als zentrales Element seiner verantwortungsvollen und nachhaltigen Unternehmensstrategie. Bene versteht die gesetzlichen Bestimmungen als Mindestanforderungen und strebt in der gesamten Unternehmensgruppe einen höheren und nachhaltigeren Umweltschutz an. Der Bene-Grundsatz in der Umweltpolitik lautet: **Vermeiden – Verringern – Verwerten – Entsorgen.**

### BAY CHAIR – ÖKOLOGISCHE STANDARDS

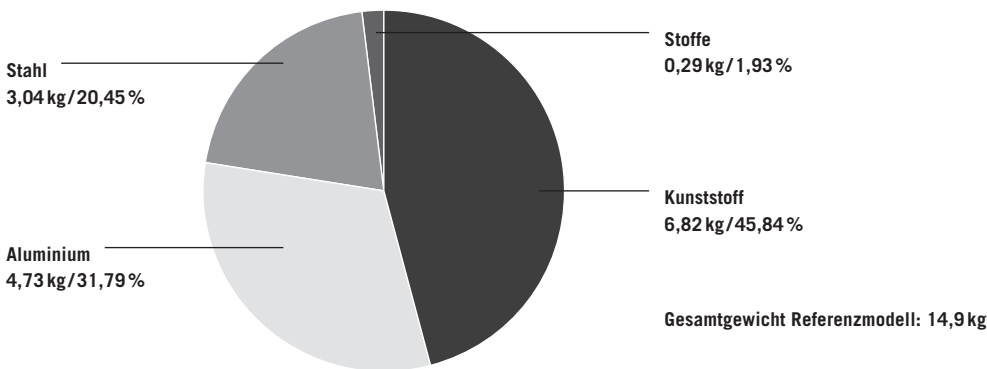
- 91,2% Recyclefähigkeit
- 1,90% Anteil an nachwachsenden Rohstoffen
- Ressourcenschonendes Produktdesign
- Verwendung schadstoffgeprüfter Materialien
- Keine Verwendung von PVC, Chrom, Blei oder Quecksilber
- Einzelteile sind sortenrein trennbar

## BAY CHAIR LEED PUNKTE

Leadership in Energy and Environmental Design (LEED) ist ein System zur Klassifizierung für ökologisches Bauen, das vom U.S. Green Building Council entwickelt wurde. Als international anerkannter Standard, definiert LEED eine Reihe von Richtlinien für umweltfreundliches, ressourcenschonendes und nachhaltiges Bauen. Der Einsatz von Bay Chair leistet einen wichtigen Beitrag zur LEED-Zertifizierung. Nachstehende Kriterien dazu aus »LEED 2009 für Commercial Interiors«.

MR Credit 4	Recyclinganteil	bis zu 2 Punkte
MR Credit 5	Regionale Materialien	bis zu 2 Punkte
IEQ Credit 4,5	Schadstoffarme Materialien	bis zu 1 Punkt

### BAY CHAIR MATERIALKOMPONENTEN



Umweltinformationen Bene: [www.bene.com/nachhaltigkeit](http://www.bene.com/nachhaltigkeit)

