

CLUB CHAIR

Un siège de prestige pour les espaces de communication classiques et de direction. Élégants et confortablement rembourrés, les Club Chairs sont conviviaux, ils invitent à communiquer et à travailler en toute décontraction. La forme conique et toute en rondeur des accoudoirs est caractéristique du genre.

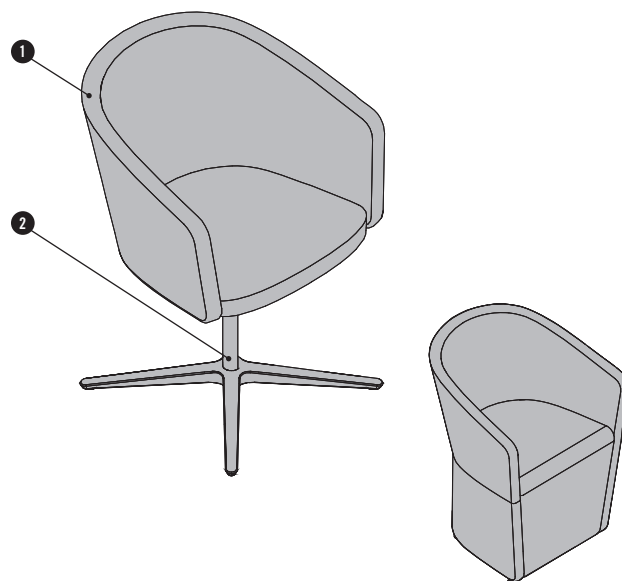
Design : PearsonLloyd

Ce siège trouve tout naturellement sa place dans les zones d'accueil ainsi qu'à l'étage de la direction et dans toutes les pièces de communication classiques. Le Club Chair existe également avec un dossier mi-hauteur. Un modèle plus léger : Club Chair avec piètement pivotant.



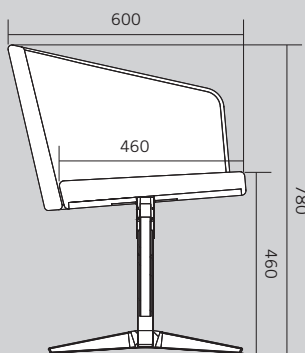
DESCRIPTION DU PRODUIT

- 1 **Coque et rembourrage de l'assise** : tapissage tissu ou cuir, toujours avec doubles surpiqûres. Structure du rembourrage : tous les éléments rembourrés sont résistants au feu (CMHR) et sont constitués de mousse polyuréthane et d'une ossature en métal. Dossier haut en option.
- 2 **Piètement pivotant** : amortisseur pneumatique sans réglage de la hauteur, mécanisme de retour intégré. Piètement pivotant 4 branches en fonte d'aluminium polie, sur patins en matière plastique ou en feutre. Amortisseur pneumatique en CR chrome et pied en croix en aluminium AP.

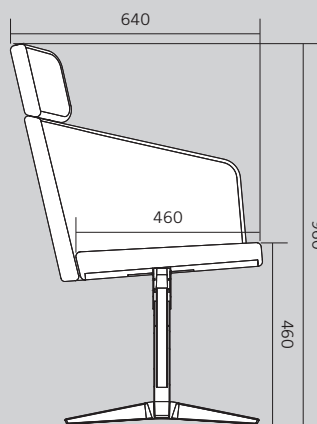


APERCU & DIMENSIONS

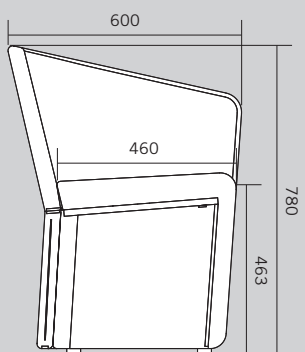
CLUB CHAIR PIVOTANT



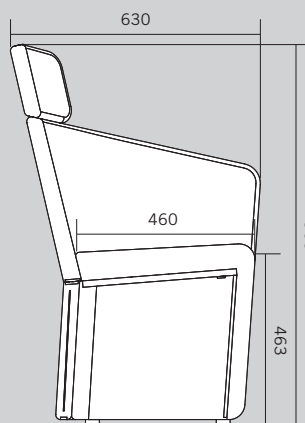
CLUB CHAIR PIVOTANT AVEC DOSSIER HAUT



CLUB CHAIR



CLUB CHAIR AVEC DOSSIER HAUT



Dimensions en mm

INSPIRATIONS



Club Chair avec piètement pivotant, Toguna Circle small et Club Table.



Club Chair avec piètement pivotant et TIMBA Table 2400x1400 mm avec Power Bowl.

COULEURS & MATERIAUX



Différentes collections de tissus et de cuirs sont disponibles pour le tapissage : Urban Plus, Xtreme Plus, Step, Step Melange, Patina, Remix, Europost, Clara, Mainline Flax, Divina, Steelcut, Stamskin Top, Fiord, Hallingdal, Steelcut Trio, Divina Melange, Divina MD, Greenwich, Greenwich Uni, Entrée, Entrée Color et Superior.
De plus amples informations sur les différentes collections de tissus et de cuirs se trouvent sur www.bene.com.

LES PRODUITS BENE SONT FAITS POUR DURER

Bene joue un rôle précurseur en matière de gestion responsable de l'environnement. Tous les domaines d'activité de l'entreprise sont concernés : éco-conception, approvisionnement des matières, fabrication, logistique, cycle de vie et recyclage des produits. Bene définit l'écologie comme un élément principal de sa stratégie responsable et durable d'entreprise, considérant les règles légales en vigueur comme des exigences minimales et aspirant à une protection plus importante et plus durable de l'environnement. Le grand principe que suit Bene pour sa politique environnementale est : **Prévenir – Réduire – Recycler – Eliminer**.

CLUB CHAIR – NORMES ECOLOGIQUES

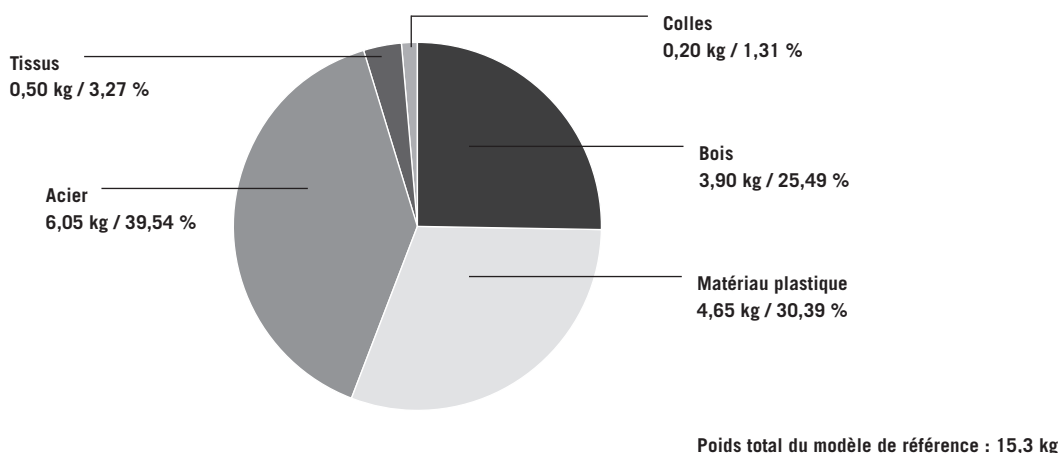
- 98,70 % des composants sont recyclables
- 28,80 % des matières premières sont renouvelables
- Un design utilisant un minimum de ressources
- Utilisation de bois certifiés (chaîne de contrôle)
- Utilisation de matériaux certifiés sans substances nocives
- Pas d'utilisation de PVC, de chrome, de plomb ou de mercure
- Possibilité de trier les constituants les différents types de matériaux
- Matériaux recyclables et contribution positive au bilan carbone (en moyenne 7,2 kg de CO₂)

POINTS LEED DU CLUB CHAIR

LEED (Leadership in Energy and Environmental Design) est un système de notation des constructions écologiques, mis au point par le U.S. Green Building Council. En tant que norme internationalement reconnue, LEED définit une série de directives en matière de construction respectueuse de l'environnement, économe en ressources et durable. L'utilisation du Club Chair joue un rôle important pour l'obtention de la certification LEED. Les critères ci-dessous sont tirés du « LEED 2009 pour intérieurs commerciaux ».

MR Crédit 4	Part de recyclage	jusqu'à 2 points
MR Crédit 5	Matériaux d'origine locale	jusqu'à 2 points
MR Crédit 7	Bois certifié	jusqu'à 1 point

LE CLUB CHAIR EST CONSTITUEE DES MATERIAUX SUIVANTS :



Informations environnementales de Bene : www.bene.com/durabilité

