

# CLUB CHAIR

Ein hochwertiger Stuhl für klassische Kommunikationszonen und Management Bereiche. Elegant und bequem gepolstert, bieten die Clubsessel attraktive Sitzgelegenheiten für kommunikatives, entspanntes Arbeiten. Formal prägnant die gerundete, konisch verlaufende Wangenform.

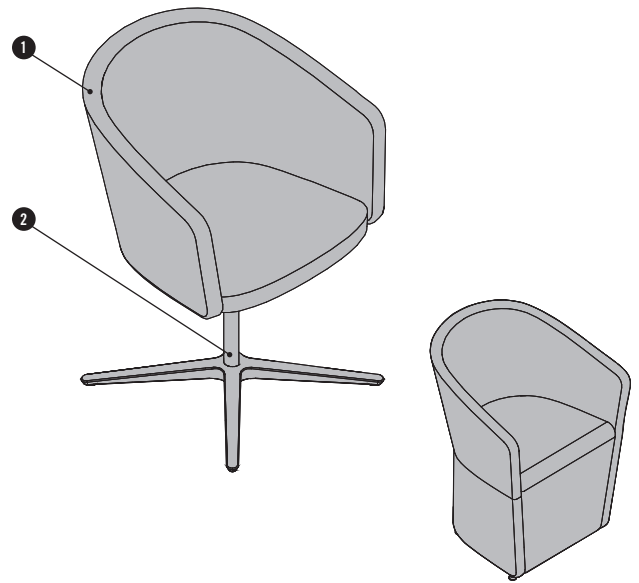
**Design: PearsonLloyd**

Eingesetzt vor allem in Empfangslounges und Wartebereichen sowie im Management und allen klassischen Kommunikationsräumen. Die Rückenlehne des Clubsessels steht auch in einer mittelhohen Ausführung zur Verfügung. Als leichtere Variante ist der Stuhl mit Drehkreuz erhältlich.



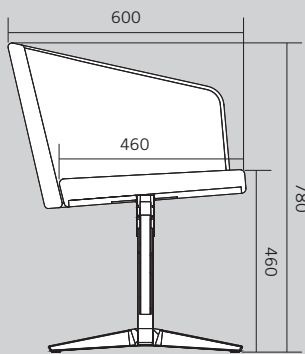
## PRODUKTBESCHREIBUNG

- 1 Sitzschale und -polster:** Mit Stoff- oder Lederbezug, immer mit Doppelsteppnähten. Polsteraufbau: Alle gepolsterten Elemente in brandbeständiger Ausführung (CMHR) und bestehen aus Polyurethanformschaum mit einer Metallrahmen-Unterkonstruktion. Optional mit hohem Rücken.
- 2 Drehkreuz:** Gasfeder ohne Höhenverstellung, mit inkludierter Rückholmechanik. Drehkreuz, 4-armig, aus Druckguss poliert, auf Kunststoff- oder Filzgleitern. Gasfeder ist in CR Chrom ausgeführt und Fußkreuz in AL Aluminium.

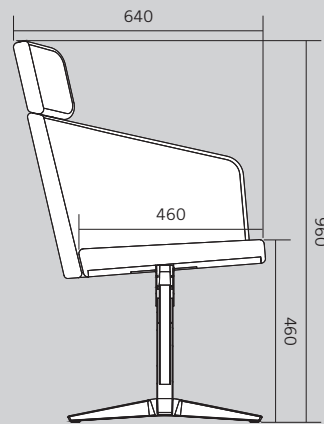


## ÜBERSICHT & DIMENSIONEN

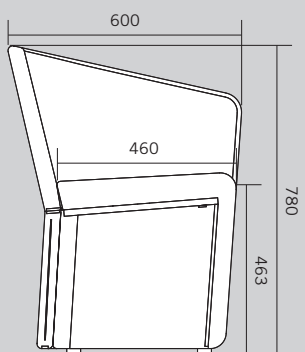
CLUB CHAIR, MIT DREHKREUZ



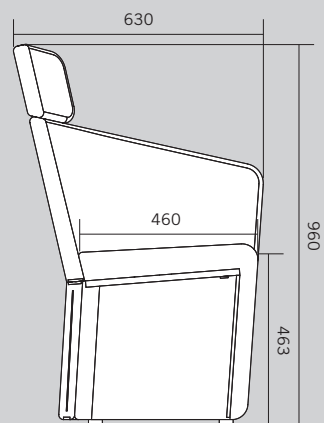
CLUB CHAIR, MIT DREHKREUZ UND HOHEM RÜCKEN



CLUB CHAIR



CLUB CHAIR MIT HOHEM RÜCKEN



Maße in mm

## INSPIRATIONS



Club Chair mit Drehkreuz mit Toguna Circle small und Club Table.



Club Chair mit Drehkreuz und TIMBA Table 2.400x1.400 mm mit Power Bowl.

## FARBEN & MATERIALIEN



Verschiedene Stoff- und Lederkollektionen stehen als Bezugsmaterial zur Verfügung: Urban Plus, Xtreme Plus, Step, Step Melange, Patina, Remix, Europost, Clara, Mainline Flax, Divina, Steelcut, Stamskin Top, Fiord, Hallingdal, Steelcut Trio, Divina Melange, Divina MD, Greenwich, Greenwich Uni, Entrée, Entrée Color und Superior.

Nähere Infos zu den einzelnen Stoff- und Lederkollektionen finden Sie unter [www.bene.com](http://www.bene.com).

## BENE WIRKT NACHHALTIG

Bene besitzt eine Vorreiterrolle im verantwortungsbewussten Umweltmanagement. Es umfasst alle Unternehmensbereiche – von der Produktentwicklung, -beschaffung, Produktion und Logistik bis hin zur Produktverwertung. Bene definiert Ökologie als zentrales Element seiner verantwortungsvollen und nachhaltigen Unternehmensstrategie. Bene versteht die gesetzlichen Bestimmungen als Mindestanforderungen und strebt in der gesamten Unternehmensgruppe einen höheren und nachhaltigeren Umweltschutz an. Der Bene-Grundsatz in der Umweltpolitik lautet: **Vermeiden – Verringern – Verwerten – Entsorgen.**

### CLUB CHAIR – ÖKOLOGISCHE STANDARDS

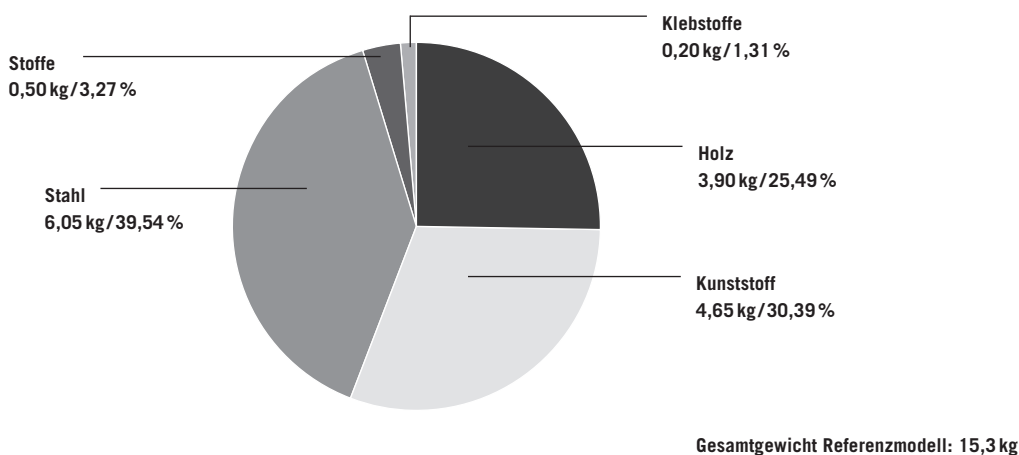
- 98,70 % Recyclefähigkeit
- 28,80 % Anteil an nachwachsenden Rohstoffen
- Ressourcenschonendes Produktdesign
- Verwendung zertifizierter Hölzer (chain of custody)
- Verwendung schadstoffgeprüfter Materialien
- Keine Verwendung von PVC, Chrom, Blei oder Quecksilber
- Einzelteile sind sortenrein trennbar
- Recyclefähigkeit und positiver Beitrag zur CO<sub>2</sub>-Bilanz (Durchschnittlich 7,2 kg CO<sub>2</sub>)

## CLUB CHAIR LEED PUNKTE

Leadership in Energy and Environmental Design (LEED) ist ein System zur Klassifizierung für ökologisches Bauen, das vom U.S. Green Building Council entwickelt wurde. Als international anerkannter Standard, definiert LEED eine Reihe von Richtlinien für umweltfreundliches, ressourcenschonendes und nachhaltiges Bauen. Der Einsatz vom Club Chair leistet einen wichtigen Beitrag zur LEED-Zertifizierung. Nachstehende Kriterien dazu aus »LEED 2009 für Commercial Interiors«.

MR Credit 4	Recyclinganteil	bis zu 2 Punkte
MR Credit 5	Regionale Materialien	bis zu 2 Punkte
MR Credit 7	Zertifiziertes Holz	bis zu 1 Punkt

### CLUB CHAIR MATERIALKOMPONENTEN



Umweltinformationen Bene: [www.bene.com/nachhaltigkeit](http://www.bene.com/nachhaltigkeit)

