

DEXTER

Klassische Eleganz für Konferenz, Besprechung, Front Office und Management. Seine Formgebung überzeugt mit ihrer Selbstverständlichkeit und positioniert sich im Zeitgeist des Minimalen. Der Dex-

ter wartet mit hohem Sitzkomfort auf. Mit seinem klassischen und zugleich modernen Design kann der Freischwinger in allen repräsentativen Kommunikationszonen des Büros eingesetzt werden.

Design: Christian Horner, Johannes Scherr, Kai Stania

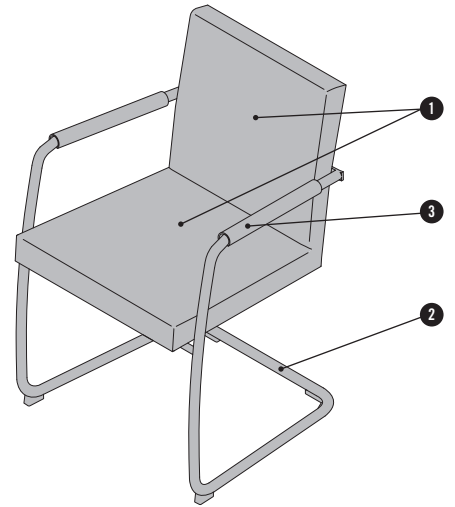


bene

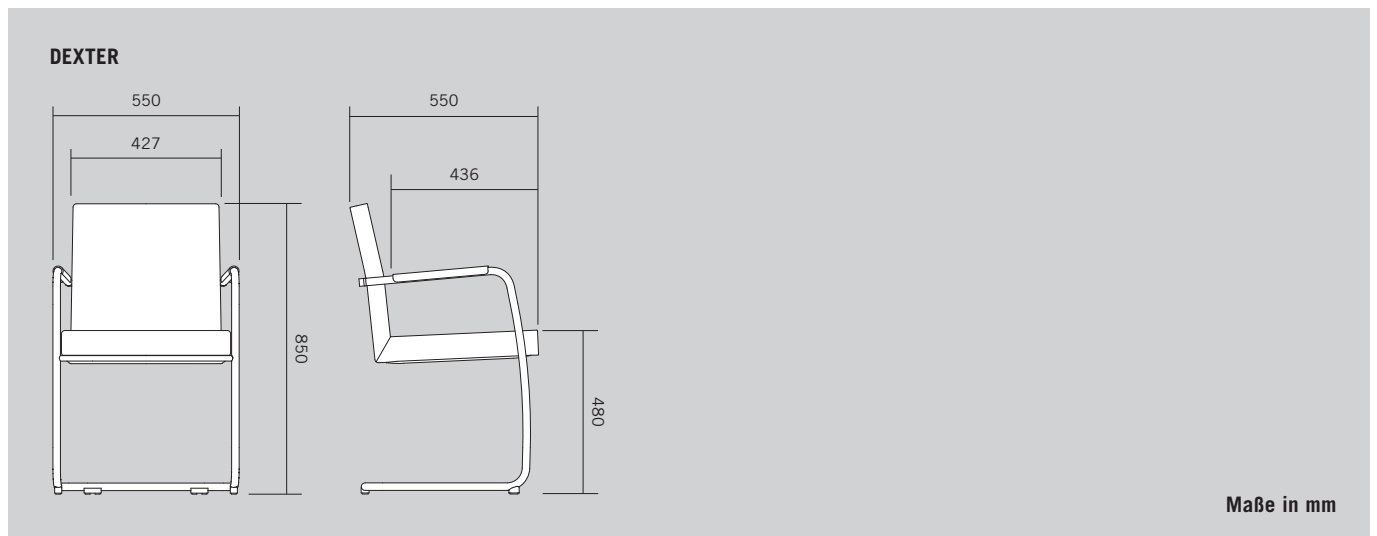
INSPIRIERENDE BÜROS. SEIT 1790.

PRODUKTBESCHREIBUNG

- 1 Sitz + Rücken:** Geformte Schale aus Buchensperrholz, gepolstert mit Formschaum und bezogen mit Stoff oder Leder.
- 2 Gestell:** Freischwinger in Chrom oder pulverbeschichtet in Schwarz oder aluminiumfarbig. Wahlweise mit Kunststoffgleitern, Teppichgleitern oder Filzgleitern bestellbar.
- 3 Armlehnen:** Die Armlehnen haben eine Lederauflage. Ist der Stuhl mit Stoff bezogen ist die Armlehne in Leder der Preisgruppe L1 wählbar. Ist der Stuhl in Leder L2 oder L3 gewählt kann die Armlehne in der selben Farbe oder in Schwarz der gleichen Preisgruppe konfiguriert werden.

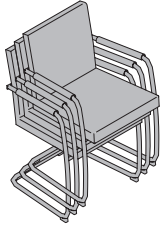


ÜBERSICHT & DIMENSIONEN



OPTIONEN UND ZUBEHÖR

STAPELBARES GESTELL

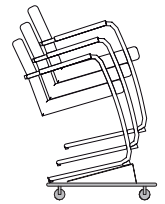
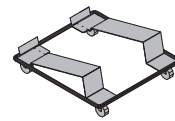


Dexter ist optional stapelbar erhältlich. Dazu muss das Gestell in Chrom gewählt sein.

- maximal 4 Stühle stapelbar.

STAPELWAGEN

Der Stapelwagen besteht aus Stahlrohr und -blech, in Schwarz, und mit Rollen (nicht feststellbar).
Abmessungen: 677/677/238 mm.



FARBEN & MATERIALIEN

METALLOBERFLÄCHE PULVERBESCHICHTET



AL Aluminium



SZ Schwarz

ALUMINIUM GALVANISIERT



CR Chrom

STOFF UND LEDER



Verschiedene Stoffkollektionen stehen als Bezugsmaterial zur Verfügung: Era, Urban Plus, Xtreme Plus, Rondo, Step, Step Melange, Patina, Remix, Europost, Clara, Mainline Flax, Fox, Fiord, Divina, Steelcut, Stamskin Top, Hallingdal, Steelcut Trio, Divina Melange, Divina MD, Greenwich, Greenwich Uni. Mögliche Lederkollektionen: Entrée, Entrée Color, Superior. Nähere Infos zu den einzelnen Kollektionen finden Sie unter www.bene.com.

NACHHALTIGKEIT

Vom Pflichtenheft bis zur Serienreife fließen immer ökologische Anforderungen in den Entwicklungsprozess ein. Dazu gehören die Auswahl umweltverträglicher Materialien wie zum Beispiel CoC-zertifizierter Hölzer aus nachhaltig bewirtschafteten Forstbeständen, die Verwendung von Recyclingwerkstoffen oder der verstärkte Einsatz nachwachsender Rohstoffe. Um eine hohe Recyclingfähigkeit unserer Produkte zu garantieren, verzichten wir so weit wie möglich auf Verbundmaterialien und entwickeln zerlegbare Möbel. Materialkennzeichnung, Reparierbarkeit und eine lange Lebensdauer der eingesetzten Komponenten sind ebenfalls wichtige Anforderungen an das Produktdesign. Aber auch die Zerleg- und Rezyklierbarkeit nach Lebensende der Produkte sind wichtige Kriterien.

NACHHALTIGE ROHSTOFFE

Für Bene ist der Einsatz folgender Komponenten selbstverständlich:

- formaldehydarme Spanplatten
- formaldehydarme Leime
- Wasserlacksysteme
- recyclingfähige Stoffe
- Materialien mit hohen Recyclinganteilen
- PVC-freie Kunststoffe

Bene garantiert, dass seine Produkte frei sind von:

- CMR-Stoffen
- halogenierten Lösungsmitteln in Kunststoffen
- chlorierten Kohlenwasserstoffen
- Schwermetallpigmenten
- Materialien mit Azo-Farbstoffen
- Beschichtungen mit biozider Wirkung (zum Beispiel Holzschutzmittel, Pestizide)

BEITRAG ZU GEBÄUDEZERTIFIZIERUNGEN

Im Rahmen der ökologischen Gebäudezertifizierung tragen auch Einrichtungssysteme wie Möbel und Trennwände zur Erreichung eines guten Ergebnisses bzw. einer höheren Punktzahl bei.

Die Produkte von Bene können einen Beitrag zu LEED, WELL Building Standard, DGNB, BREEAM etc. leisten. Kriterien sind beispielsweise Umweltproduktdeklarationen, Innenraumluftqualität, Akustik und Umnutzungsfähigkeit.

DEXTER

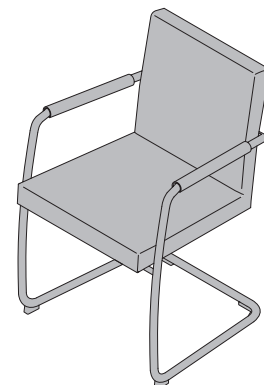
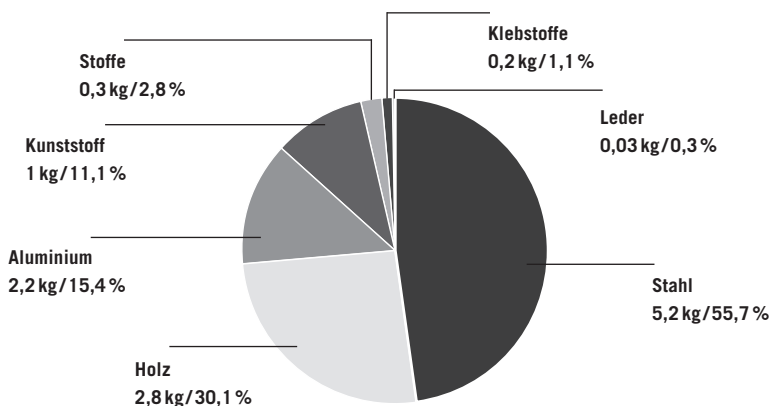
Beispielkonfiguration

- Freischwinger
- Synthetikfaser
- Gesamtgewicht 9,25 kg

Ökologische Kennzahlen

- 100 % sortenreine Trennbarkeit
- 89,7 % Recyclefähigkeit
- 30,4 % Anteil an nachwachsenden Rohstoffen
- 25,1 % Verwendung von recycelten Produktionsmaterialien

Materialien



Auf Wunsch können für jede Standard-Produktkonfiguration Umwelt-Produktdeklarationen (EPD, LCA), bei Bene Life Cycle Data Sheets genannt, zur Verfügung gestellt werden.

Eine Auflistung der produktspezifischen Zertifikate und Designauszeichnungen finden Sie auf der Bene Produkt-Website: <https://bene.com/de/produkte-raumkonzepte/bueromoebel/dexter>

Umweltinformationen Bene: <https://bene.com/de/bene/nachhaltigkeit/nachhaltigkeitsbericht-2021/>

