

FILO CHAIR

Filo Chair verkörpert einen neuen Bürostuhl-Typus mit hohem Sitzkomfort für die Bereiche Konferenz, Besprechung, Management. Der Filo Chair bietet permanente Flexibilität: Auf die Mikro-Bewegungen

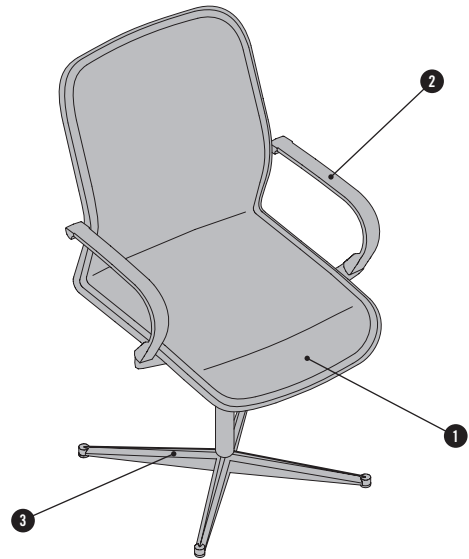
des Nutzers reagiert der Besprechungsstuhl Filo Chair synchron und wird so zu einem Werkzeug der Konzentration. Leichtigkeit und Raffinesse stecken in Konstruktion und Design.

Design: E00S for Keilhauer

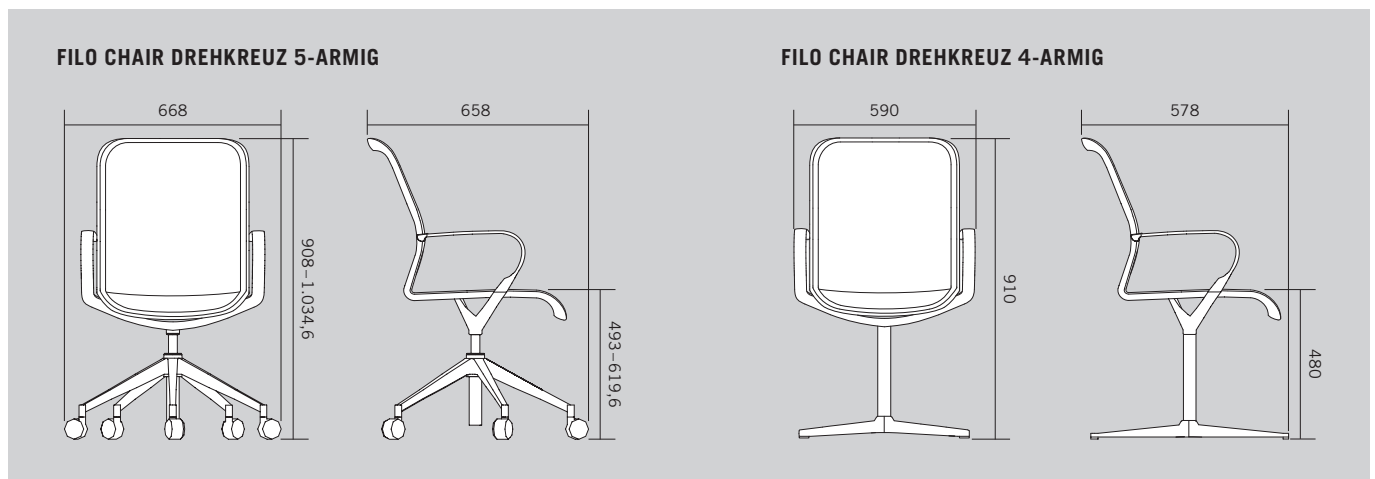


PRODUKTDESCHEIBUNG

- 1 **Schale:** Sitz und Rücken mit Netz bespannt in Schwarz. Optional nur Sitz oder Sitz und Rücken gepolstert Leder Black.
- 2 **Armlehnen:** Thermoplast Kunststoff, schwarz. Optional mit Lederauflage Black.
- 3 **Gestell:** Aluminium poliert. In zwei Varianten verfügbar. Drehkreuz 5-armig auf Rollen, stufenlos höhenverstellbar mittels Gasdruckfeder von 470 bis 600 mm. Die Kunststoffrollen sind schwarz und in zwei Varianten verfügbar. Für harte Böden weiche Rollen, für Teppichböden harte Rollen. Drehkreuz 4-armig auf Gleitern mit fixer Höhe und integrierter Rückholmechanik. Kunststoffgleiter, optional Filzgleiter für harte Böden.

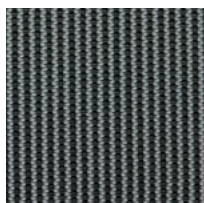


ÜBERSICHT & DIMENSIONEN



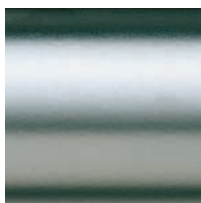
FARBEN & MATERIALIEN

NETZ



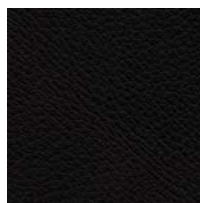
SZ Schwarz

METALLOBERFLÄCHE



AP Aluminium poliert

LEDER: Entrée



L1 black