

TIMBA STOOL

UN ESPRIT D'ÉQUIPE

Le nouveau tabouret pivotant de Bene vient dynamiser les bureaux. Simple et sans fioritures, TIMBA Stool se fond avec aisance dans les zones dédiées aux échanges spontanés et au travail en équipe des espaces de bureau contemporains. Un cachet informel voulu pour définitivement rompre avec la sévérité des sièges classiques, et ainsi participer à une atmosphère propice à la communication et à la créativité. Parfaitement adapté aux méthodes de

travail d'aujourd'hui où priment la polyvalence et la flexibilité, TIMBA Stool est le siège idéal pour le travail en équipe et les échanges. L'assise ronde du tabouret crée la surprise : elle pivote, offrant une liberté de mouvement optimale en conversation. Une fonction pivotante aussi insoupçonnée qu'idéale pour les interactions courtes et dynamiques.

Design : PearsonLloyd

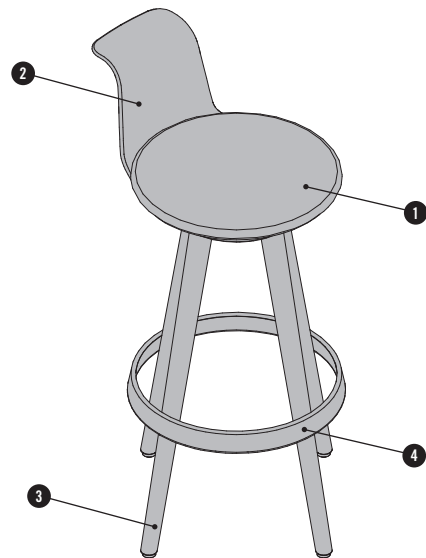


bene

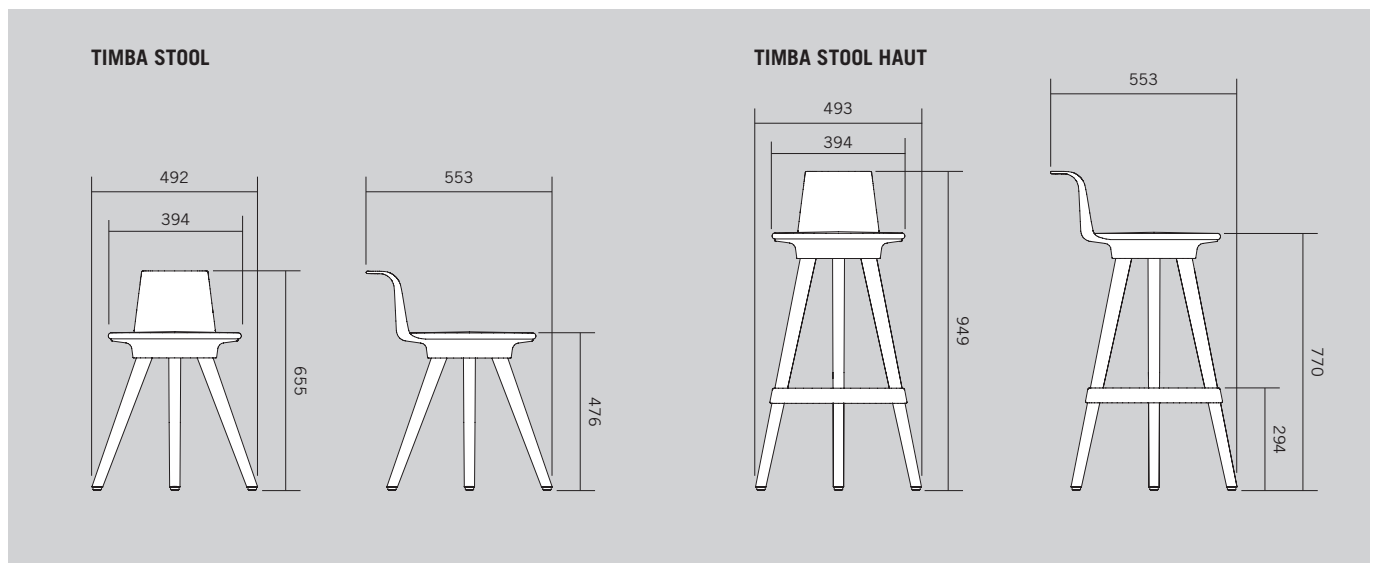
SOURCE D'INSPIRATION AU BUREAU. DEPUIS 1790.

DESCRIPTION DU PRODUIT

- ❶ **Assise** : coque d'assise en polypropylène haut de gamme renforcé de fibres de verre, disponible en blanc ou gris foncé, assise rembourrée finition tissu, simili-cuir ou cuir noir.
- ❷ **Dossieret** : en option. Même couleur que la coque d'assise.
- ❸ **Piètement** : chêne massif. Modèle standard avec patins en matière plastique, équipé de patins en feutre en option.
- ❹ **Repose-pied** : en polypropylène renforcé de fibres de verre, gris foncé.

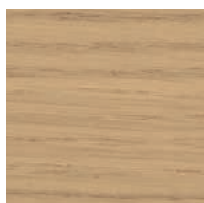


APERÇU & DIMENSIONS

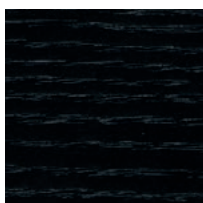


COULEURS & MATÉRIAUX

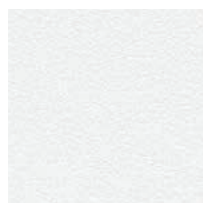
BOIS MASSIF : Chêne



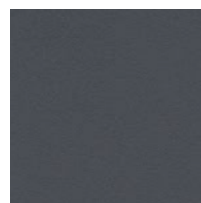
HC chêne naturel



HD chêne graphite



blanc cassé



gris foncé

POLYPROPYLÈNE RENFORCÉ

LES PRODUITS BENE SONT FAITS POUR DURER

Bene joue un rôle précurseur en matière de gestion responsable de l'environnement. Tous les domaines d'activité de l'entreprise sont concernés : éco-conception, approvisionnement des matières, fabrication, logistique, cycle de vie et recyclage des produits. Bene définit l'écologie comme un élément principal de sa stratégie responsable et durable d'entreprise, considérant les règles légales en vigueur comme des exigences minimales et aspirant à une protection plus importante et plus durable de l'environnement. Le grand principe que suit Bene pour sa politique environnementale est : **Prévenir - Réduire - Recycler - Éliminer**.

TIMBA STOOL – NORMES ÉCOLOGIQUES

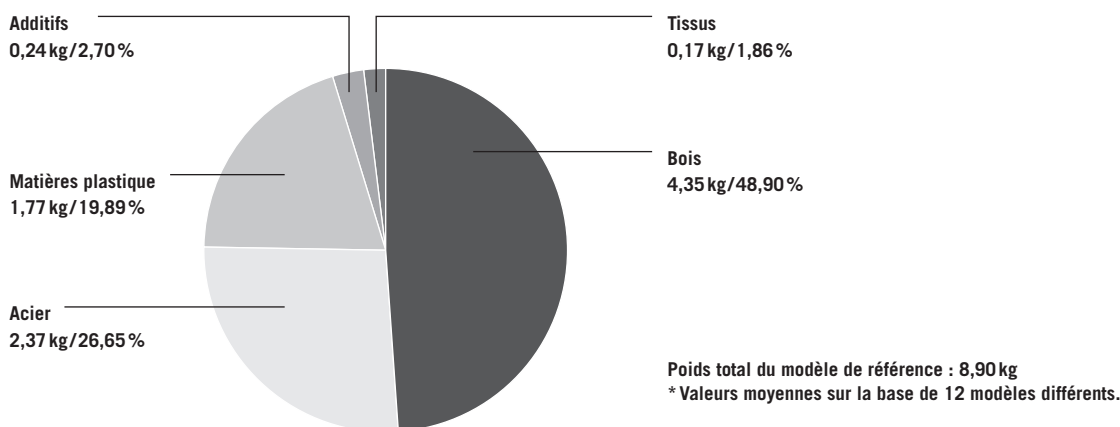
- 84,2% des composants sont recyclables
- 48,9% des matières premières sont d'origine végétale
- Un design utilisant un minimum de ressources
- Utilisation de bois certifiés (chaîne de contrôle)
- Utilisation de matériaux certifiés sans substances nocives
- Pas d'utilisation de PVC, de chrome, de plomb ou de mercure
- Les pièces peuvent être triées selon le type de matériau
- Matériaux recyclables et contribution positive au bilan carbone (en moyenne 8,06 kg de CO₂)

TIMBA STOOL ET POINTS LEED

LEED (Leadership in Energy and Environmental Design) est un système de notation des constructions « écologiques », mis au point par l'U.S. Green Building Council. Norme de référence internationalement reconnue, LEED définit une série de directives en matière de construction respectueuse de l'environnement, économe en ressources et durable. TIMBA Stool joue un rôle important pour l'obtention d'une certification LEED. Jusqu'à 4 points sont disponibles d'après le barème LEED 2009 pour l'aménagement intérieur des espaces, voir le détail ci-dessous :

MR Crédit 5	Matériaux d'origine locale	jusqu'à 2 points
MR Crédit 7	Bois certifié	jusqu'à 1 point
IEQ Crédit 4.5	Matériaux à faible teneur en substances nocives	jusqu'à 1 point

TIMBA STOOL EST CONSTITUÉ DES MATÉRIAUX SUIVANTS*



Informations environnementales : www.bene.com/durabilite

