

# TIMBA STOOL

Der neue Drehhocker von Bene bringt Schwung ins Büro. Locker und unkompliziert fügt sich der TIMBA Stool in die informellen Kollaborations- und Teamzonen zeitgemäßer Bürokonzepte ein. Mit seinem informellen Charakter setzt der TIMBA Stool einen klaren Kontrapunkt zur Strenge klassischer Sitzmöbel und trägt dazu bei, eine Atmosphäre zu schaffen, in der sich Kommunikation und Kreativität entfalten können.

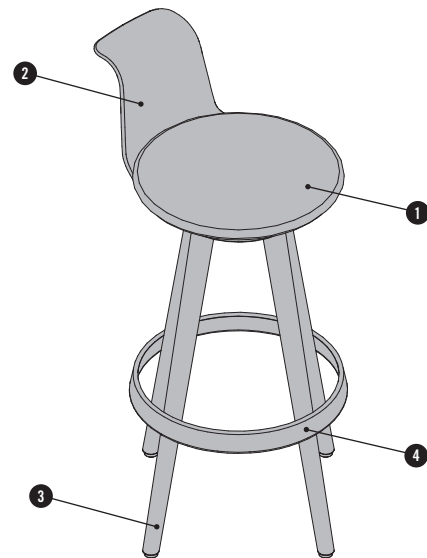
**Design: PearsonLloyd**

Als ideale Sitzgelegenheit für Teamwork und informellen Austausch ist TIMBA Stool offen für die Vielfalt der heutigen Arbeitsformen. Überraschung hält die runde Sitzfläche des Hockers bereit: Sie ist drehbar und sorgt für optimale Bewegungsfreiheit im Gespräch. Die unvermutete Drehfunktion der Sitzschale eröffnet viel Flexibilität und Mobilität für kürzere Abstimmungen.

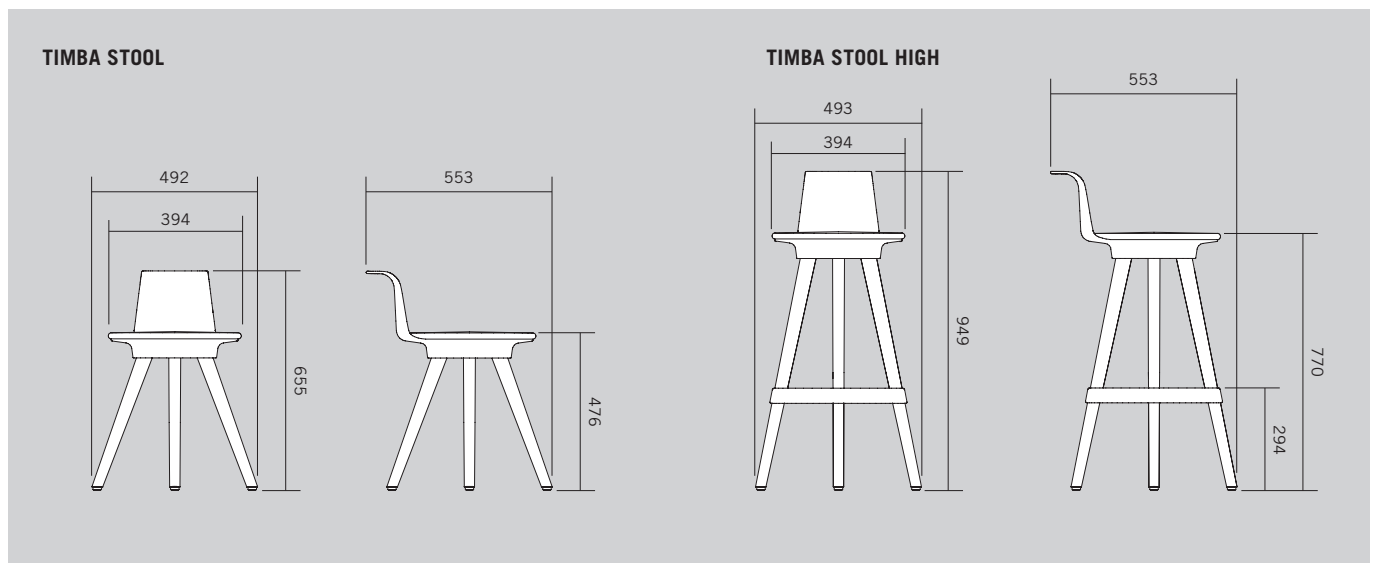


## PRODUKTBESCHREIBUNG

- ❶ **Sitz:** Sitzschale aus glasfaserverstärktem Kunststoff in off-white oder dark grey, mit Polsterung in Stoffgruppe PO–P4 oder mit Lederbezug in L1 Black.
- ❷ **Lehne:** Optional. Farbe immer wie Sitzschale.
- ❸ **Beine:** Eiche massiv. Standardmäßig mit Kunststoffgleitern, optional mit Filzgleitern ausgestattet.
- ❹ **Fußring:** Aus glasfaserverstärktem Kunststoff in dark grey.

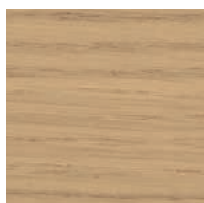


## ÜBERSICHT & DIMENSIONEN

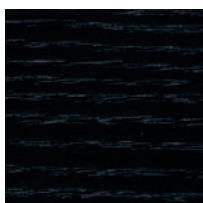


## FARBEN & MATERIALIEN

### MASSIVHOLZ: Eiche

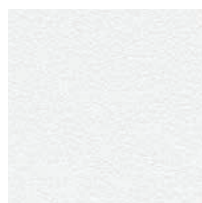


HC Eiche Natur

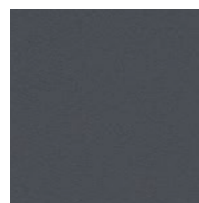


HD Eiche Graphit

### KUNSTSTOFFOBERFLÄCHE



off-white



dark grey

## BENE WIRKT NACHHALTIG

Bene besitzt eine Vorreiterrolle im verantwortungsbewussten Umweltmanagement. Es umfasst alle Unternehmensbereiche – von der Produktentwicklung, -beschaffung, Produktion und Logistik bis hin zur Produktverwertung. Bene definiert Ökologie als zentrales Element seiner verantwortungsvollen und nachhaltigen Unternehmensstrategie. Bene versteht die gesetzlichen Bestimmungen als Mindestanforderungen und strebt in der gesamten Unternehmensgruppe einen höheren und nachhaltigeren Umweltschutz an. Der Bene-Grundsatz in der Umweltpolitik lautet: **Vermeiden – Verringern – Verwerten – Entsorgen.**

### TIMBA STOOL – ÖKOLOGISCHE STANDARDS

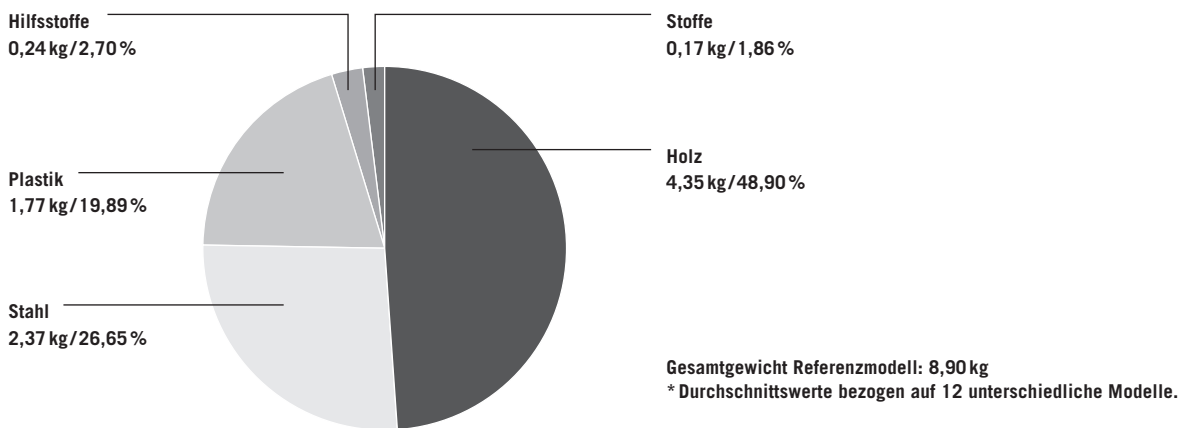
- 84,2% Recyclefähigkeit
- 48,9% Anteil an nachwachsenden Rohstoffen
- Ressourcenschonendes Produktdesign
- Verwendung zertifizierter Hölzer (chain of custody)
- Verwendung schadstoffgeprüfter Materialien
- Keine Verwendung von PVC, Chrom, Blei oder Quecksilber
- Einzelteile sind sortenrein trennbar
- Recyclefähigkeit und positiver Beitrag zur CO<sub>2</sub>-Bilanz (Durchschnittlich 8,06 kg CO<sub>2</sub>)

## TIMBA STOOL LEED PUNKTE

Leadership in Energy and Environmental Design (LEED) ist ein System zur Klassifizierung für ökologisches Bauen, das vom U.S. Green Building Council entwickelt wurde. Als international anerkannter Standard, definiert LEED eine Reihe von Richtlinien für umweltfreundliches, ressourcenschonendes und nachhaltiges Bauen. Der Einsatz von TIMBA Stool leistet einen wichtigen Beitrag zur LEED-Zertifizierung. Nachstehende Kriterien dazu aus »LEED 2009 für Commercial Interiors«.

MR Credit 5	Regionale Materialien	bis zu 2 Punkte
MR Credit 7	Zertifiziertes Holz	bis zu 1 Punkt
IEQ Credit 4,5	Schadstoffarme Materialien	bis zu 1 Punkt

### TIMBA STOOL MATERIALKOMPONENTEN\*



Umweltinformationen Bene: [www.bene.com/nachhaltigkeit](http://www.bene.com/nachhaltigkeit)

