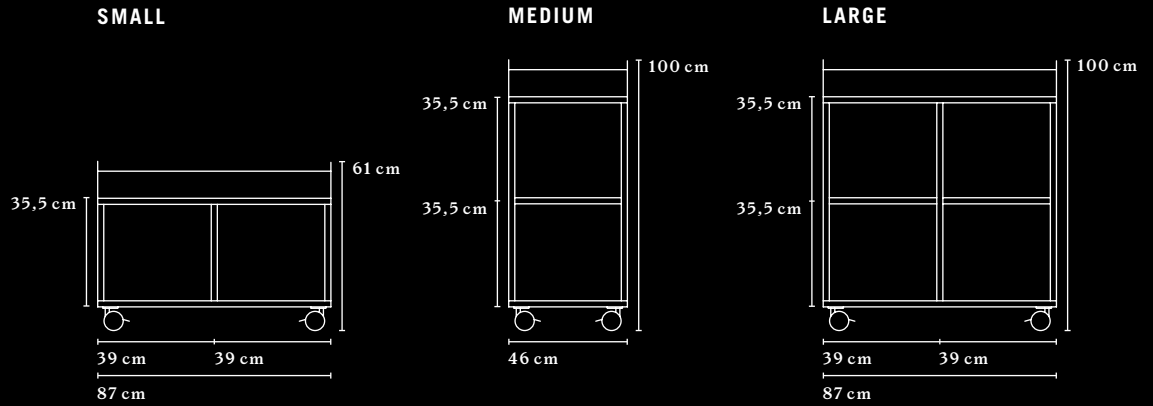


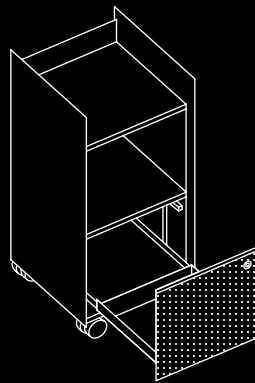
T-CADDY

KORPUS-DIMENSIONEN CARCASS DIMENSIONS



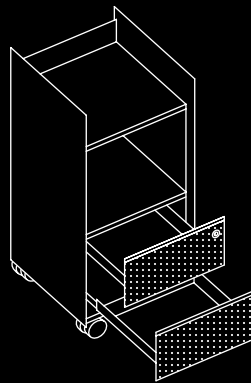
NISCHEN-BESTÜCKUNG NICHE FEATURES

EINE LADE ONE DRAWER



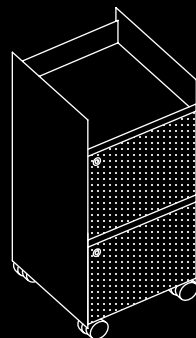
Nutzmaße Usable mass	Innenmaß Lade Internal dimensions of drawer
Breite Width	32,7 cm
Tiefe Depth	33 cm
	31,5 cm

ZWEI LADEN TWO DRAWERS



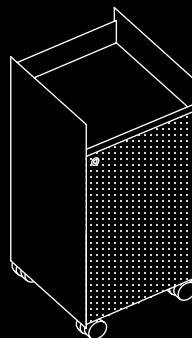
Innenmaß Laden Internal dimensions of drawer
32,7 cm
33 cm
14,4 cm

FLÜGELTÜR EINE NISCHE HOCH HINGED DOOR, ONE NICHE HIGH



Nutzmaße Usable mass	Innenmaß Internal dimensions
Breite Width	39,2 cm
Tiefe Depth	42,2 cm
	35,6 cm

FLÜGELTÜR ZWEI NISCHEN HOCH HINGED DOOR, TWO NICHE HIGH



Innenmaß je Nische Internal dimensions per niche
39,2 cm
42,2 cm
35,6 cm

MATERIAL: Spanplatte
ÖBERFLÄCHE: Melamin
 oder Furnier
MATERIAL: chipboard
SURFACE: melamine or veneer

Alle Fronten mit eingefalzter Griffleiste in Aluminium eloxiert.
 Um die Standsicherheit zu gewährleisten, werden entsprechend Gegengewichte eingebaut.
 All fronts with inserted handle in anodised aluminium.
 To ensure that the unit stands securely, counterweights are installed.

Weitere Details und Informationen sind im Produktdatenblatt angeführt.
 Additional details and information can be found in the product datasheet.