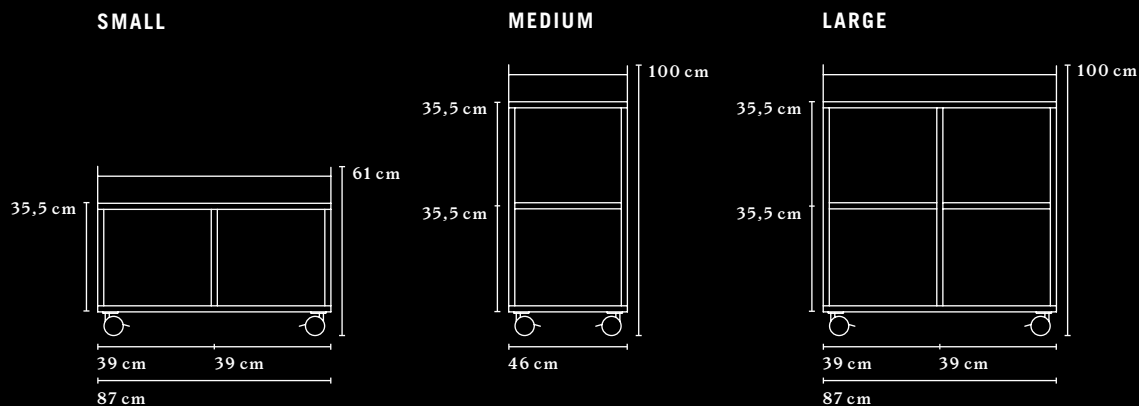


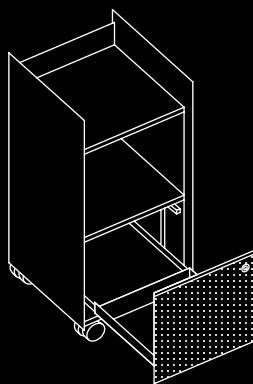
T-CADDY

CARCASS DIMENSIONS DIMENSIONS DU CORPS



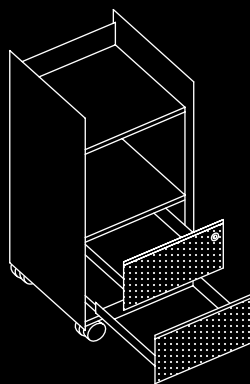
NICHE FEATURES EQUIPEMENT DES

ONE DRAWER UN TIROIR



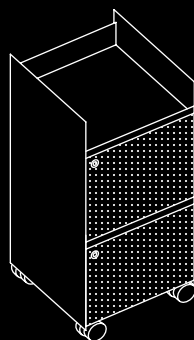
Usable mass Espace utile	Internal dimensions of drawer Dimensions intérieures tiroir
Width Largeur	32,7 cm
Depth Profondeur	33 cm
	31,5 cm

TWO DRAWERS DEUX TIROIRS



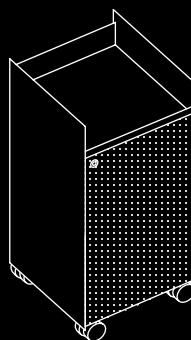
Usable mass Espace utile	Internal dimensions of drawer Dimensions intérieures tiroir
Width Largeur	32,7 cm
Depth Profondeur	33 cm
	14,4 cm

HINGED DOOR, ONE NICHE HIGH PORTES BATTANTES, UN COMPARTIMENT HAUT



Usable mass Espace utile	Internal dimensions Dimensions intérieures
Width Largeur	39,2 cm
Depth Profondeur	42,2 cm
	35,6 cm

HINGED DOOR, TWO NICHES HIGH PORTES BATTANTES, DEUX COMPARTIMENTS HAUTS



Usable mass Espace utile	Internal dimensions per niche Dimensions intérieures par compartiment
Width Largeur	39,2 cm
Depth Profondeur	42,2 cm
	35,6 cm

MATERIAL: chipboard
SURFACE: melamine or veneer
MATERIAU : panneau en
particules fines
SURFACE : mélamine ou bois
d'ébénisterie

All fronts with inserted handle in anodised aluminium.
To ensure that the unit stands securely, counterweights are installed.
Toutes les façades sont équipées d'une poignée en aluminium anodisé.
Les contrepooids intégrés garantissent la stabilité.

Additional details and information can be found in the product datasheet.
Pour plus de détails et d'informations, veuillez vous reporter à la fiche technique du produit.