

T-PANEL CURVE

Wohnliche Funktionalität am Arbeitsplatz. Das Tischpaneel „Curve“ bringt Farbe und Wohnlichkeit an den Arbeitsplatz. Tischpaneele strukturieren und gliedern durch verschiedene Höhen, Farb- und Materialkombinationen das Büro und schaffen

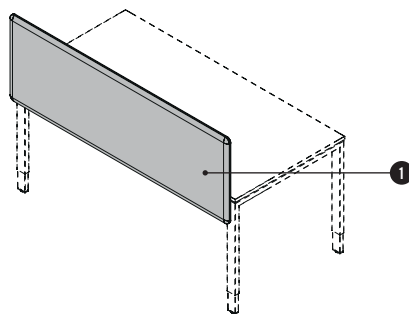
definierte Arbeitsbereiche. Der Einsatz von gepolsterten Stoffpaneelen schafft dabei eine wohnliche Atmosphäre. Dekorative Ablagetassen in großer Vielfalt: Stahlfächer, Holzeinlage mit Kabeldurchlass und Blumentöpfe.



PRODUKTBESCHREIBUNG

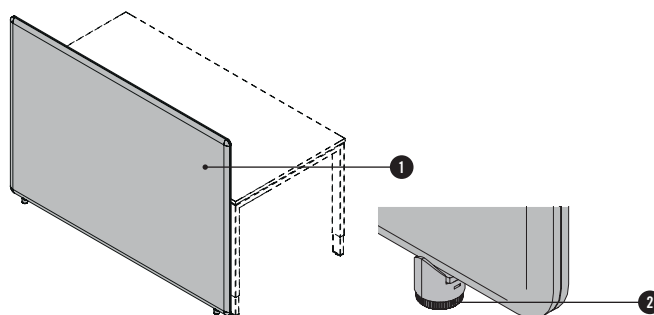
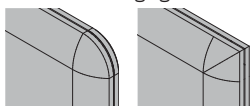
- ❶ **T-Panel Curve:** Verwendbar für Workstation, Consult, Lift Desk Twin, Twin Table, Lift Desk Pure und Workbench. Bezüge erhältlich in den Stoffgruppen P0 - P4 lt. Bene Sitzmöbel Kollektion.

Eckausbildung: gerundet (30 mm) oder eckig



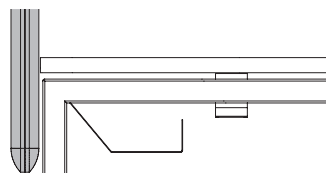
- ❶ **T-Panel Curve Extend:** Verwendbar für Workstation oder Consult. Bezüge erhältlich in den Stoffgruppen P0 - P4 lt. Bene Sitzmöbel Kollektion.

Eckausbildung: gerundet (30 mm) oder eckig

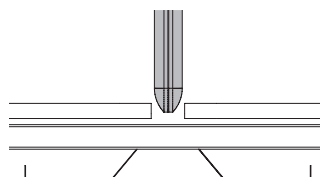


- ❷ **Stellfuß:** Stahl

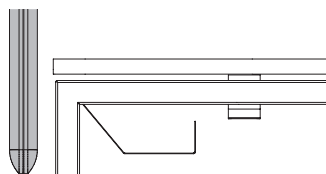
ANBINDUNGSMÖGLICHKEITEN



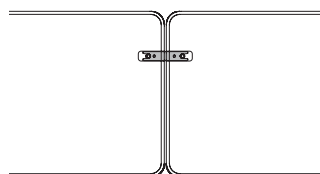
T-Panel Curve
 hinter Platte mit 2 mm Spalt



T-Panel Curve
 an Workbench



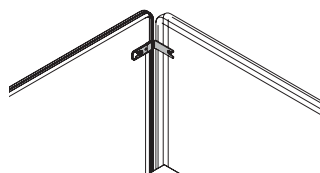
T-Panel Curve
 hinter Platte mit 20 mm Spalt



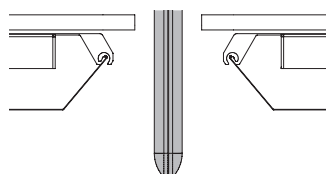
T-Panel Curve
 Reihenverbindung
 Verbinder: SZ Schwarz



T-Panel Curve
 im Plattenausschnitt
 (keine Kunststoffabdeckung
 für Plattenausschnitt)



T-Panel Curve
 auf Gehrungslinie
 Verbinder: SZ Schwarz



T-Panel Curve
 an Lift Desk Twin, Twin Table zentral
 auf Verbindungsstrebe

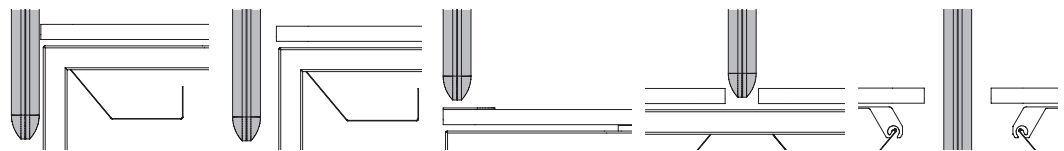
PRODUKTBESCHREIBUNG

SEITENDEFINITION TISCHPLATTE/PLATTENFORMAUSRICHTUNG

Die abgebildeten Plattenformen sind in linker Ausführung dargestellt. Rechte Ausführungen sind spiegelbildlich dazu.



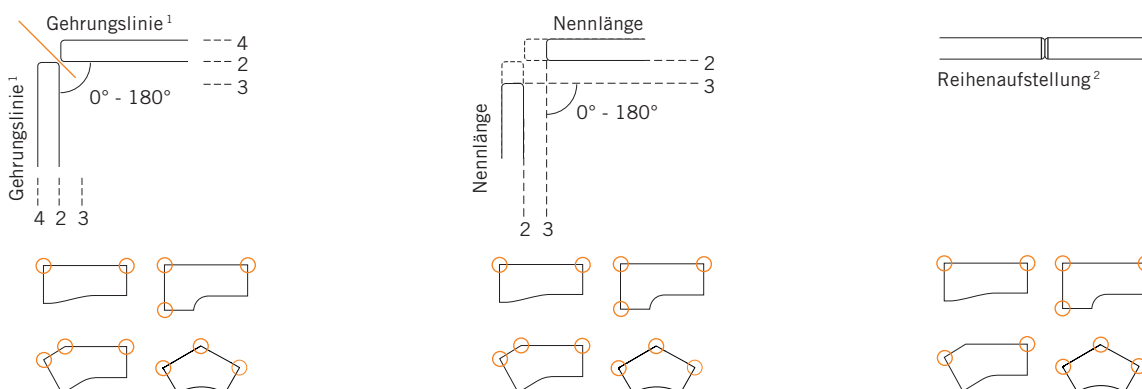
MÖGLICHE ANBAUPOSITIONEN DES PANELS AN DIE TISCHSEITEN



Tischplattenform	hinter Platte mit 2 mm Spalt	hinter Platte mit 20 mm Spalt	im Plattenausschnitt	im Plattenspalt	zentral auf Verbindungsstrebe
Workstation	B, BL, BR, L, R, BS	B, BL, BR, L, R, BS	B, BL, BR, BS	-	-
Consult (T-Panel Curve Extend)	B, BS, L, R	B, BS, L, R	-	-	-
Consult (W7)	B	B	-	-	-
Lift Desk Twin & Twin Table	-	-	B	-	B
Workbench	-	-	-	B	-
Lift Desk Pure	B	B	-	-	-

MÖGLICHE ANSCHLUSSLÖSUNGEN AN NACHBARELEMENTE (NUR WORKSTATION)

Die folgenden Darstellungen erläutern die Anschlüsse der einzelnen Paneele an Ecken sowie deren Anwendung bei unterschiedlichen Tischplattenformen. Zusätzlich sind die möglichen Montagepositionen gekennzeichnet. Für die Preisfindung muss immer das Panel mit der jeweiligen Nennbreite, Nenntiefe, Seitenlänge oder vorgegebenen Breite (bei Schenkellängen) heran gezogen werden.



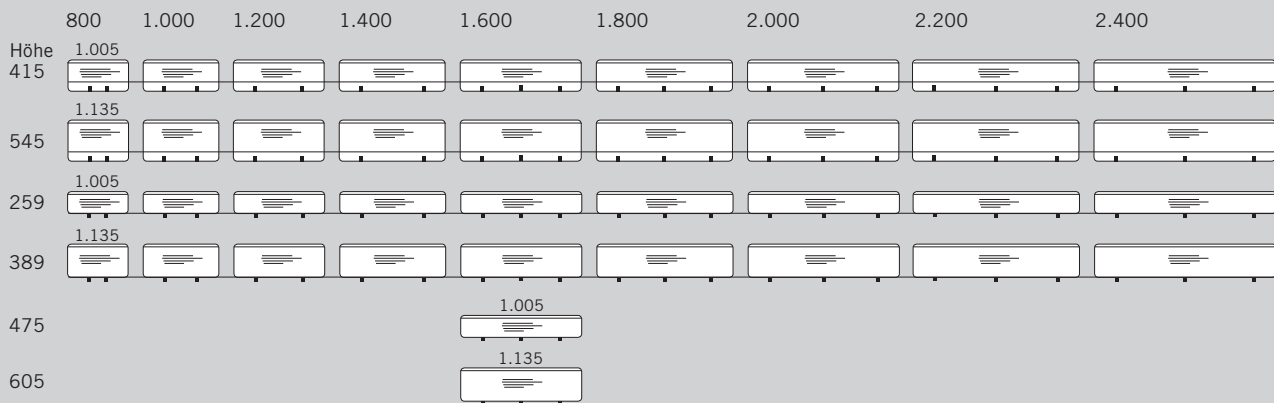
¹ Bei der Montage werden Verbindungen in die Nut eingedrückt.

² Reihenaufstellung nur möglich, wenn Paneele die gleiche Montageposition haben.

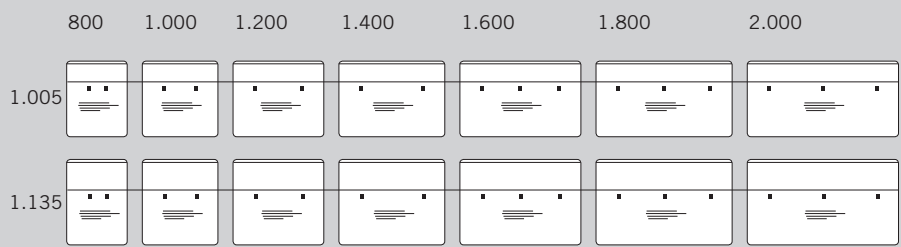
ÜBERSICHT & DIMENSIONEN

PANELTYPEN BESUCHERSEITE/BESUCHERSEITE SEITLICH

T-Panel Curve

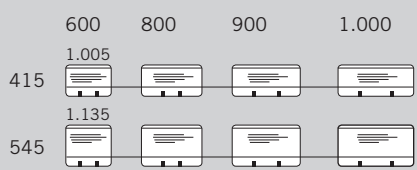


T-Panel Curve Extend

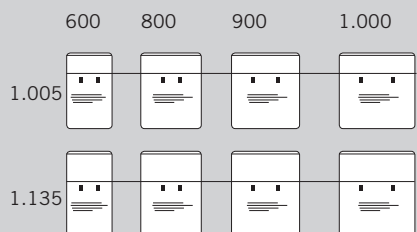


PANELTYPEN SEITLICH/VORNE/LINKE UND RECHTE SEITE

T-Panel Curve



T-Panel Curve Extend



Maße in mm

OPTIONEN

ORGANISATIONSSCHIENE

Aufgeschraubte Organisationsschiene mit 90 mm Abstand zur Seitenkante.

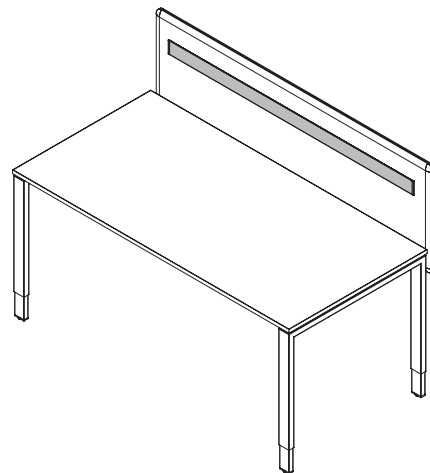
T-Panel Curve

Höhe: 365 mm, Farbe: WI Weiß und AL Aluminium eloxiert

T-Panel Curve Extend

Höhe: 956 mm, Farbe: WI Weiß und AL Aluminium eloxiert

Organisationsschiene ab einer Oberkantenhöhe von 1.135 mm möglich.



AKUSTIKAUSFÜHRUNG

Für die Montage eines T-Panel Curve in Akustikausführung

- a) im Plattenspalt einer Workbench oder
 - b) im Plattenausschnitt einer Workstation
- muss die Oberkantenhöhe mindestens 1.135 mm betragen.

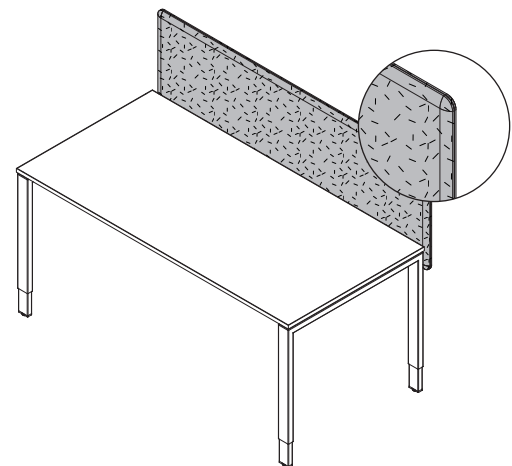
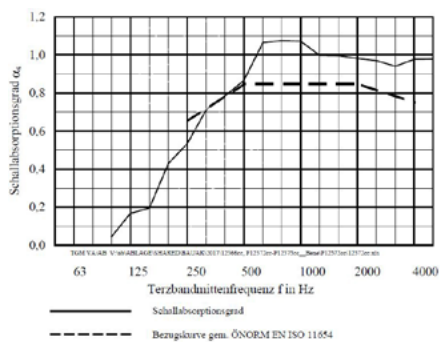
Die Kombination Akustikausführung mit Organisationsschiene ist nicht zulässig.

Bezüge erhältlich in den Stoffgruppen PO - P4 lt. Bene Sitzmöbel Kollektion.

Schallabsorption nach ISO 11654

Bewerteter Schallabsorptionsgrad α_w 0,85

(im akustisch aktivierten Bereich), Absorberklasse = B



T-Panels in Kombination mit Accessoires, Konfiguration des T-Panels und Einhängöhe prüfen.

INSPIRATIONS



Inspiration #01

Workstation Delta Holz mit Gestell in Eiche Natur in fixer Höhe (740mm) und 19mm Tischplatte 1.600 x 800mm mit Soft Edge in Melamin Weiß inklusive T-Panel Curve in Stoff Remix 933 (Grün) und Organisationsschiene für Stahlkasse kurz mit Holzeinlage in Eiche Natur.



Inspiration #02

Workstation Delta mit Gestell in Stahl aluminiumfarbig höheneinstellbar (650 - 850 mm) und 19mm Tischplatte 1.600 x 800 mm in Melamin Weiß inklusive T-Panel Curve in Stoff Remix 123 (Hellgrau) und Organisationsschiene für Stahlkasse mit Metalleinlage aluminiumfarbig.

INSPIRATIONS



Inspiration #03

Workstation Delta mit Gestell in Stahl Farbe Weiß höhenstellbar (650 - 850 mm) und 19 mm Tischplatte 1.600 x 800 mm in Melamin Weiß inklusive T-Panel Curve in Stoff Divina 462 (Orange) und Organisationsschiene für Stahlasse kurz mit Blumentopf.



Inspiration #04

Workstation Delta mit Gestell in Stahl Farbe Weiß in fixer Höhe (740 mm) und 19 mm Tischplatte 1.600 x 800 mm in Melamin Weiß inklusive T-Panel Curve Extend in Z-Aufstellung in Stoff Remix 823 (Hellblau) und Organisationsschiene für Stahlasse mit Stahlasse kurz.

INSPIRATIONS



Inspiration #05

3 x Workbench Delta Holz - seitlich inklusive Kommunikationssegmenten - mit Gestellen in Eiche Natur in fixer Höhe (740 mm) und 19 mm Tischplatte 1.600 x 1.602 mm in Melamin Weiß inklusive T-Panel Curve im Plattenspalt in Stoff Remix 612 (Hellrosa) und Organisationsschiene beidseitig für Stahltasse kurz mit Blumentopf und Stahltasse mit Metalleinlage aluminiumfarbig.

FARBEN & MATERIALIEN



Verschiedene Stoffkollektionen stehen als Bezugsmaterial zur Verfügung: Urban Plus, Xtreme Plus, Inn, Step, Step Melange, Patina, Remix, Europost, Clara, Mainline Flex, Divina, Steelcut, Fiord, Hallingdal, Steelcut Trio, Divina Melange, Divina MD, Greenwich Uni. Nähere Infos zu den einzelnen Stoffkollektionen finden Sie unter www.bene.com.