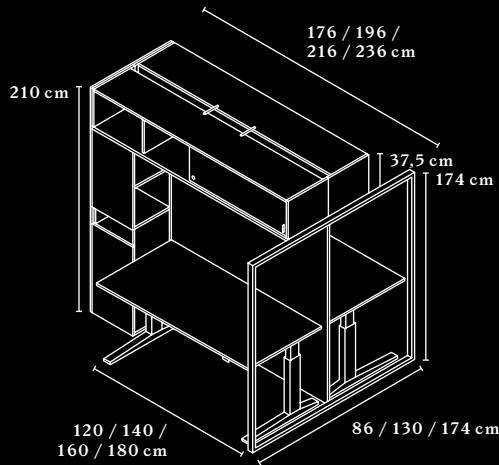
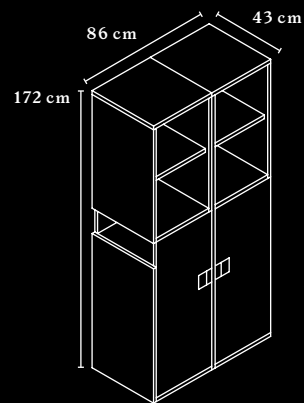


FRAME_S

DIMENSIONEN DIMENSIONS



HOCHSCHRANK TALL CABINET

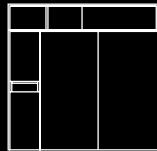


Der Zugriff auf den Hochschrank erfolgt von beiden Seiten des FRAME_S Systems. Die Seitenfächer sind wahlweise offen oder mit verschließbarer Front erhältlich.

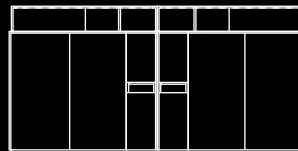
The tall cabinet can be accessed from both sides of the FRAME_S system. Side compartments are available with open or lockable fronts.

KOMBINATIONSMÖGLICHKEITEN CONFIGURATION OPTIONS

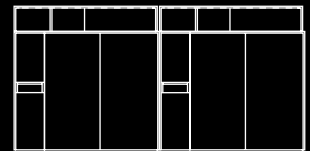
2 ARBEITSPLÄTZE 2 WORKSTATIONS



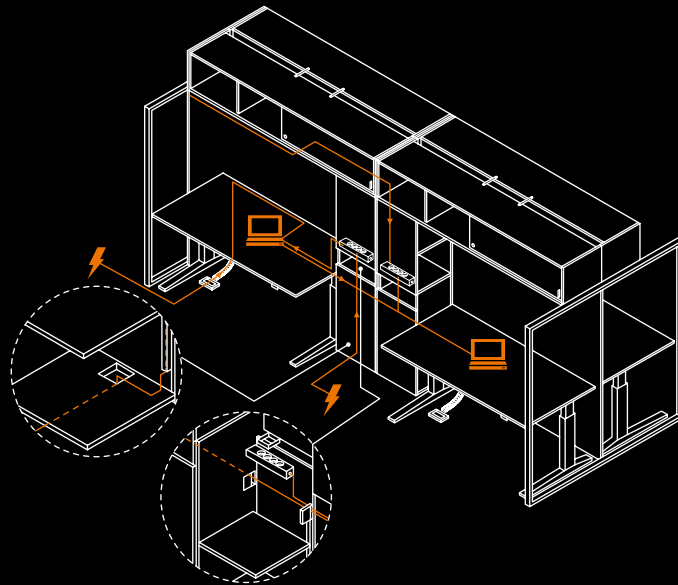
4 ARBEITSPLÄTZE GESPIEGELT 4 WORKSTATIONS, MIRRORED



4 ARBEITSPLÄTZE GEREIHT 4 WORKSTATIONS ARRANGED IN A ROW

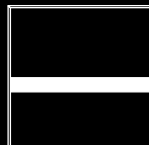


KABELFÜHRUNG CABLE ROUTING

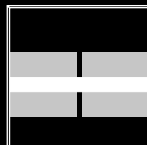


ABSCHIRMUNGSELEMENTE SCREENING ELEMENTS

RELING RAILING



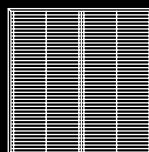
PLEXIGLAS PERSPEX



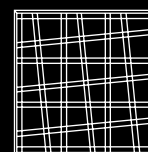
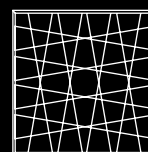
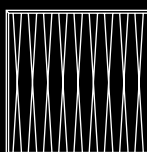
PLEXIGLAS / SPANPLATTE PERSPEX / CHIPBOARD



PLISSEE PLEATED BLINDS



DEKOGUMMISEIL DECORATIVE ELASTIC CORD



BEFESTIGUNG DEKOGUMMISEIL DECORATIVE ELASTIC CORD FASTENING

