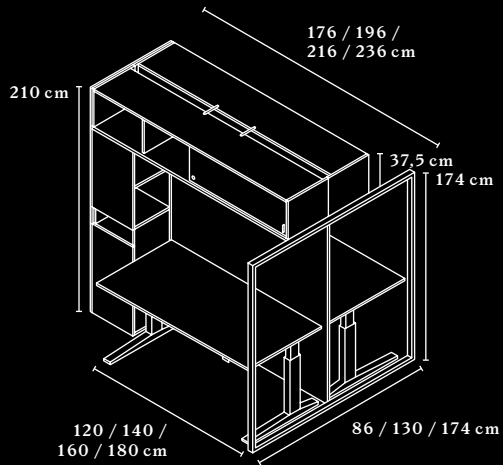
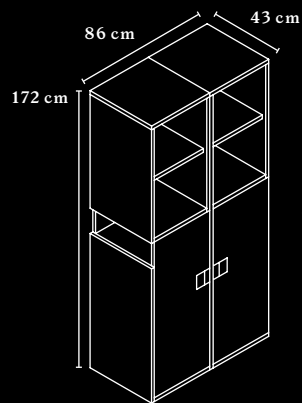


# FRAME\_S

## DIMENSIONS



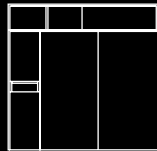
## TALL CABINET RANGEMENT HAUT



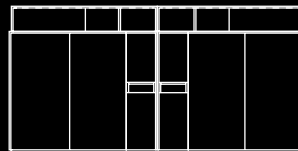
The tall cabinet can be accessed from both sides of the FRAME\_S system. Side compartments are available with open or lockable fronts. Accès possible des deux côtés du FRAME\_S. Les étagères latérales sont disponibles au choix en version ouverte ou avec façade verrouillable.

## CONFIGURATION OPTIONS OPTIONS DE CONFIGURATION

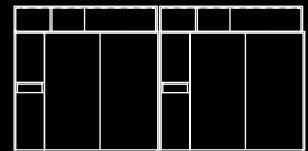
### 2 WORKSTATIONS 2 POSTES DE TRAVAIL



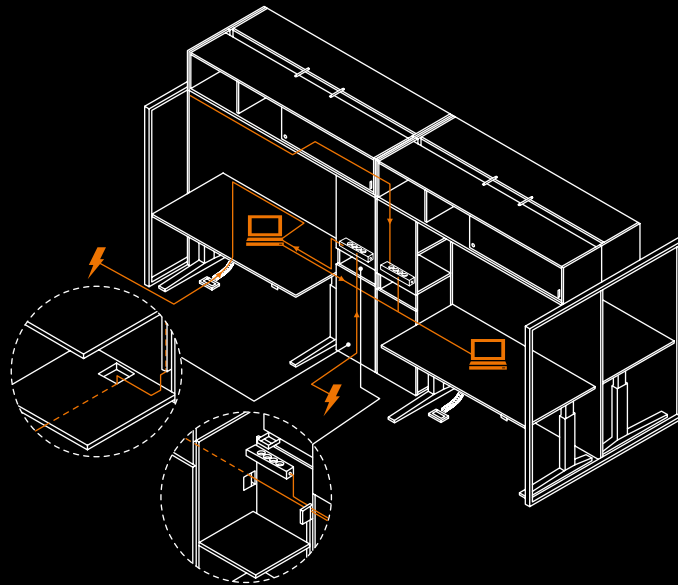
### 4 WORKSTATIONS, MIRRORED 4 POSTES DE TRAVAIL EN MIROIR



### 4 WORKSTATIONS ARRANGED IN A ROW 4 POSTES DE TRAVAIL ALIGNES

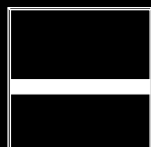


## CABLE ROUTING PASSAGE DE CABLES

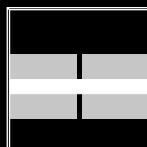


## SCREENING ELEMENTS ELEMENTS DE SEPARATION

### RAILING RAIL



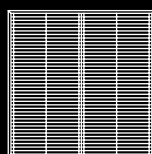
### PERSPEX PLEXIGLAS



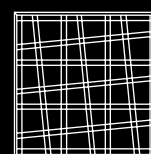
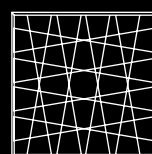
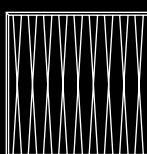
### PERSPEX / CHIPBOARD PLEXIGLAS / PANNEAU EN PARTICULES FINES



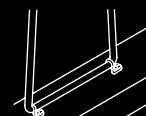
### PLEATED BLINDS PLISSE



### DECORATIVE ELASTIC CORD SANDOW DECORATIF



### DECORATIVE ELASTIC CORD FASTENING FIXATION SANDOW DECORATIF



Additional details and information can be found in the product datasheet.  
Pour plus de détails et d'informations, veuillez vous reporter à la fiche technique du produit.