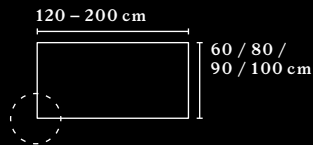


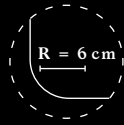
SLOPE

EMPFOHLENE PLATTENFORMEN UND DIMENSIONEN RECOMMENDED TABLE TOP SHAPES AND DIMENSIONS

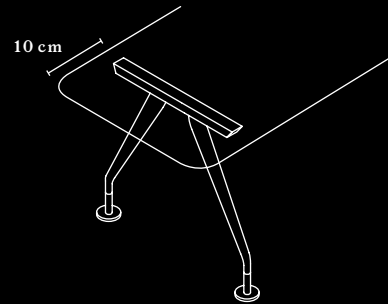
RECHTECK UND
RECHTECK MIT
SOFT EDGE
RECTANGULAR AND
RECTANGULAR WITH
SOFT EDGE



SOFT EDGE
SOFT EDGE



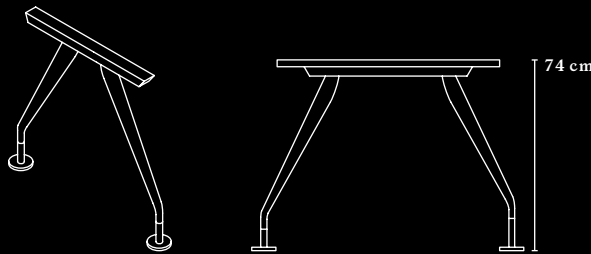
PLATTENÜBERSTAND
TABLE TOP PROJECTION



Bei SLOPE wird ein rechts- und linksseitiger Plattenüberstand von 10 cm empfohlen.

For SLOPE, an excess top length of 10 cm on the right or left side is recommended.

GESTELLVARIANTE FRAME LEG



SLOPE lässt sich auch als Meetingtisch oder WORKBENCH (siehe Seite 84) gestalten.
SLOPE can be arranged as a meeting table or WORKBENCH (see page 84).

FREIFORM: Aluminium-Druckguss

FARBE: Weiß, Schwarz, Aluminium,
Aluminium poliert

NIVELLIERUNG: +10 mm mittels Stellfuß

HÖHENEINSTELLBEREICH: 74 cm fix

FREE-FORM: die cast aluminium

COLOUR: white, black, aluminium, polished aluminium

LEVELLING: +10 mm by means of adjustment leg

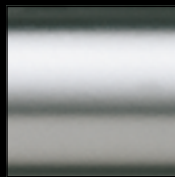
RANGE OF HEIGHT ADJUSTMENT: fixed at 74 cm

Weitere Details und Informationen sind im Produktdatenblatt angeführt.
Additional details and information can be found in the product datasheet.

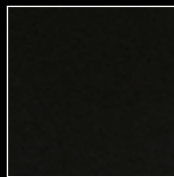
GESTELLFARBEN FRAME LEG COLOURS



ALUMINIUM
ALUMINIUM



ALUMINIUM
POLIERT
POLISHED
ALUMINIUM



SCHWARZ
BLACK



WEISS
WHITE